

**CARACTERISTICI:**

Difuzoare lineare cu profil înalt și izolație termică anticondens.

CONSTRUCȚIE:

Aluminiu anodizat extrudat, defletoare negre RAL 9005.

UTILIZARE:

Pentru instalare în plafon, pentru introducerea aer rece cu diferență mare de temperatură față de interior
Înălțime montaj: 2,5-3,1 m.

MONTAJ:

- Prin arcuri înăuntru plenumului.

ACCESORII:

Plenum din oțel galvanizat cu izolație termică.

CHARACTERISTICS:

Linear slot diffusers with drop profile deflector and anti-condensing thermal insulation.

CONSTRUCTION:

Anodized extruded aluminium, RAL 9005 black deflector.

UTILIZATION:

For ceiling installation and for cold air delivery with high temperature gradient.
Installation height: 2,5-3,1 m.

FIXING:

- By springs inside the plenum.

ACCESSORIES:

Galvanized steel connecting plenum with insulation.

PREȚURI - PRICES

FANTE-SLOTS	LUNGIME LENGTH	DLNTT10	DLNTT20		PDLTT	PDLTTI
N.	mm*	€	€	BUCĂȚI - PIECES	€	€
1	800			2		
	1000			2		
	1500			2		
	2000			2		
2	800			2		
	1000			2		
	1500			2		
	2000			2		
3	800			2		
	1000			2		
	1500			2		
	2000			2		
4	800			2		
	1000			2		
	1500			2		
	2000			2		

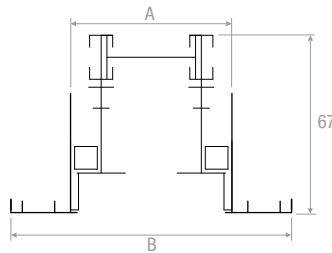
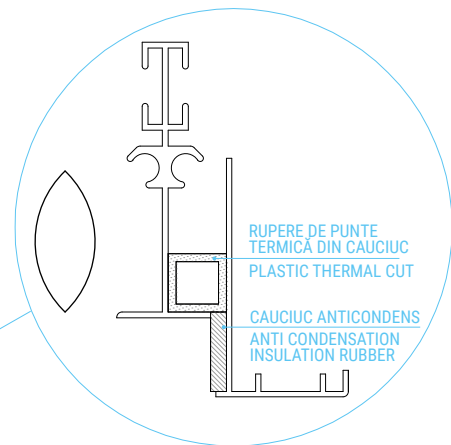
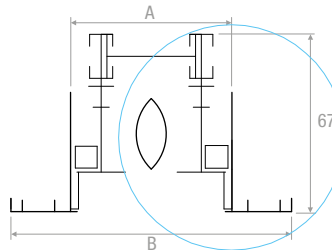
*N.B.: Lungimile sunt cele ale gâtului de racord - The lengths are actual neck sizes

VOPSEA - PAINTING:

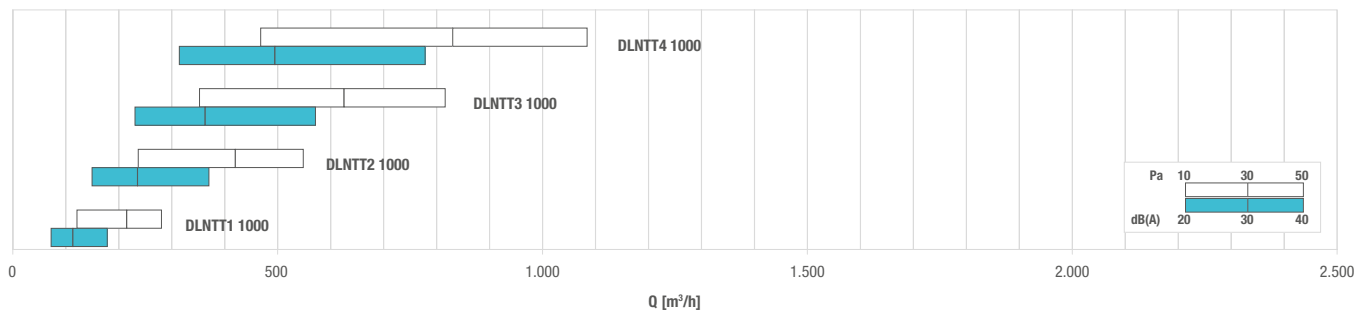
Culoare RAL 9010: + 15% - Color RAL 9010: + 15%
Culori diferite: prețuri la cerere - Different colors: prices on request

MODELE - MODELS:

DLNTT10: Difuzor standard (fără registru sau deflector) - Standard diffuser (without sliding control damper and deflector)
DLNTT20: Difuzor cu deflector - Diffuser with deflector

DESENE - DRAWINGS**DLNTT10****DLNTT20**

DIAGRAMĂ SELECȚIE RAPIDĂ - QUICK SELECTION DIAGRAM



TABEL SELECȚIE - SELECTION TABLE

Model - Model	A_k [m ²]	Q [m ³ /h]		L_{wa} [dB(A)]		$X_{(0,25)}$ [m]		Dp_1^* [Pa]	
		min	max	min	max	min	max	min	max
DLNTT1 1000	0,01061	120	280	31	50	3,6	8,6	10	50
DLNTT2 1000	0,02073	240	550	30	49	5,0	11,8	10	50
DLNTT3 1000	0,03085	350	820	29	48	5,9	14,1	10	50
DLNTT4 1000	0,04097	470	1080	29	47	6,8	16,0	10	50

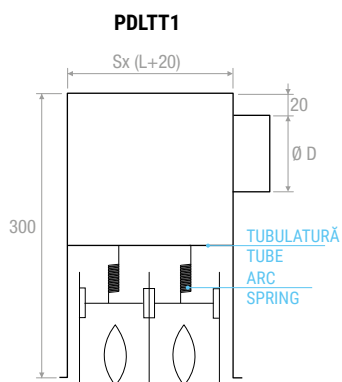
*Fără placă egalizare și cu registrul de reglaj complet deschis - Without equalizer and calibration damper completely open



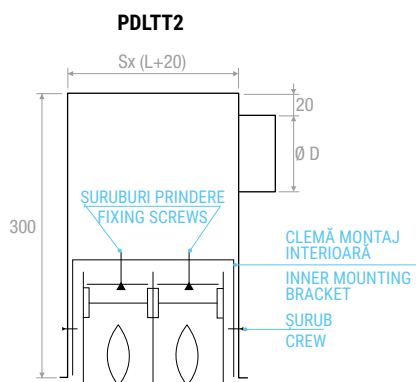
MISURE - MEASURES

N. fante - N. slots	Lungime mm Length mm	Ø ştuţ N. leşiri Ø spigot - N. spitos	A mm	B mm	S mm	NR. CVL Cleme montaj Mounting brackets	NR. CM Arc - Spring
1	800	98-1	63	107	67	2	2
	1000	98-1				2	2
	1500	98-2				2	2
	2000	98-3				2	3
2	800	148-1	101	145	105	2	4
	1000	148-2				2	4
	1500	148-3				2	4
	2000	148-4				2	6
3	800	198-1	139	183	143	2	4
	1000	198-2				2	4
	1500	198-3				2	6
	2000	198-4				3	6
4	800	198-1	177	221	181	2	4
	1000	198-2				2	4
	1500	198-3				2	6
	2000	198-4				3	6

DESENE - DRAWINGS



Fixare plenum cu arcuri CM
Fixing the plenum by springs CM



Fixare în plenum cu cleme de prindere CVL
Fixing the plenum by inner
mounting brackets CVL

ACCESORII - ACCESSORIES

		€
CVLTT 1-4 Fante - 1-4 Slots		
CM Arc - Spring		
CG Cârliq - Hook		
CCCN Kit montaj continuu (2 bucăți) Kit continuity (2 pieces)		

