

**CARACTERISTICI:**

Difuzor linear de culoare negru mat. Cu deflector, fără ramă pentru montaj ascuns în perete sau plafoane.

DLFLDW: finisare specială RAL 9016.

MATERIAL:

Difuzor linear din profil de Aluminiu extrudat, vopsit RAL 9005 cu deflectoare din plastic RAL 9005. Cutie plenum din oțel galvanizat cu racord circular din plastic la tubulatură, izolat opțional cu saltea de izolație termică din polietilenă 6 mm.

FUNCȚIONARE:

Montare la tavan sau perete, pentru introducere și evacuare. Posibilitate de a orienta jetul de aer frontal sau lateral, cu efect Coandă.

MONTAJ:

Montaj la nivelul peretelui sau pardoselii utilizând clemele prezente pe plenum. Sprijinire pe perete sau rigips realizate la dimensiunea fantei.

ACCESORII:

Registru culisant. Egalizator.

CHARACTERISTICS:

Linear single slot diffusers standard version matt black with deflector, without frame for hidden installation, for wall or ceiling installation.

DLFLDW special finish RAL 9016.

MATERIAL:

Extruded anodised aluminum diffuser painted RAL 9005 with plastic deflector RAL 9005. Plenum box in galvanized steel with circular connection in plastic material and optional external insulation in polyethylene sp. 6 mm.

OPERATION:

Ceiling or wall installation for air supply and return. Possibility of frontal throw and lateral throw with Coanda effect.

FIXING:

Bracketing on the wall or floor using brackets placed on the plenum. Support seats of the wall or floor in plasterboard made on the same diffuser.

ACCESSORIES:

Sliding damper. Equalizer.

PREȚURI - PRICES

LUNGIME LENGHT	DLFL10	DLFL20	DLFL30	DLFL40	PDLFL	PDLFLI	PDLFLEQ	PDLFLIEQ
mm*	€	€	€	€	€	€	€	€
600								
800								
1000								
1200								
1500								
2000								

*N.B.: Lungimile sunt cele ale gâtului de racord - The lengths are actual neck sizes

Difuzor linear disponibil doar cu plenum Brofer - Diffuser only available with Brofer plenum box**MODELE - MODELS:**

DLFL10: Difuzor standard (1) - Standard diffuser

DLFL20: Difuzor cu deflectoare (1) + (2) - Diffuser with deflectors (1) + (2)

DLFL30: Difuzor cu registru de reglaj prin glisare (1) + (3) - Diffuser with sliding control damper (1) + (3)

DLFL40: DDifuzor cu registru de reglaj prin glisare și deflector (1) + (2) + (3) - Diffuser with sliding control damper and deflectors (1) + (2) + (3)

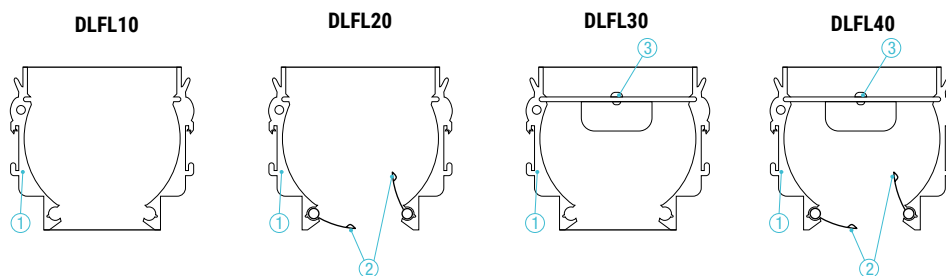
PDLFL: Cutie plenum neizolată - Not insulated plenum box

PDLFLI: Cutie plenum izolată - Insolated plenum box

PDLFLEQ: Cutie plenum neizolată cu egalizator - Not insulated plenum box with equalizer

PDLFLIEQ: Cutie plenum izolată cu egalizator - Insolated plenum box with equalizer

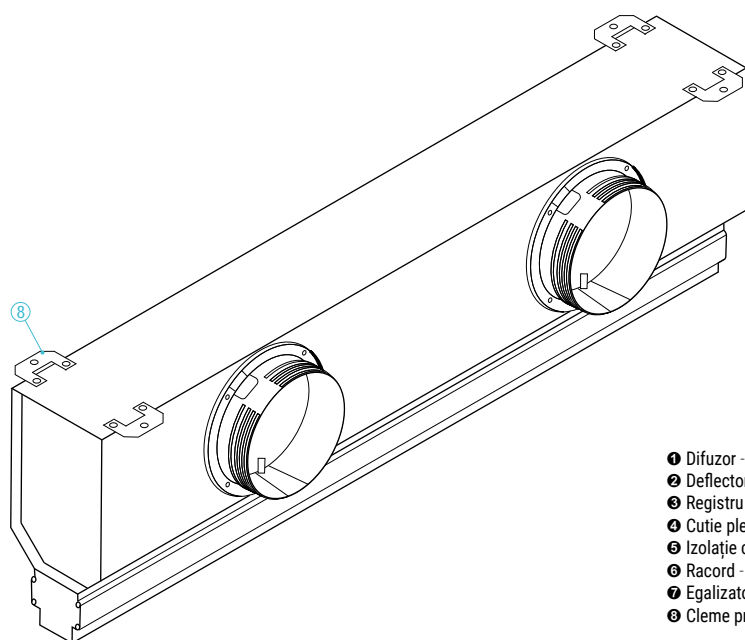
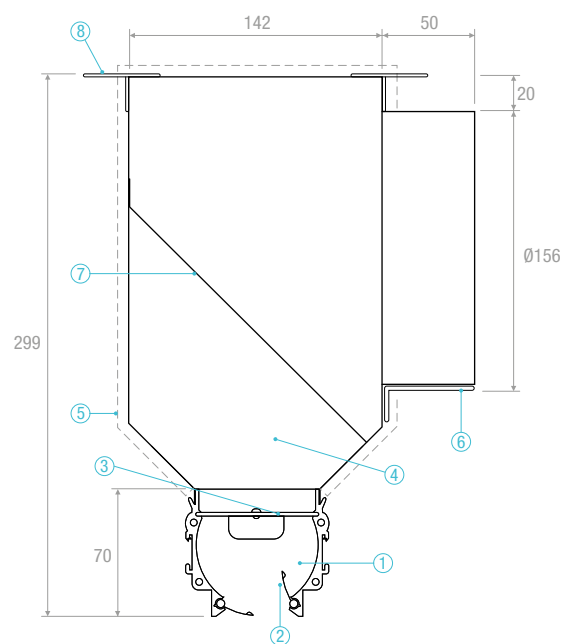
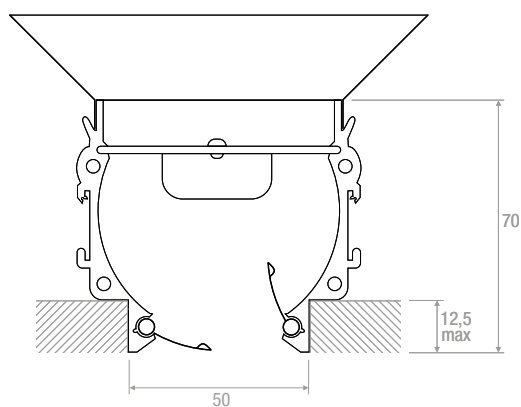
Cutie plenum livrată separat de difuzor. În cazul cand se dorește asamblat, adăugați +5% la prețul plenumului.
Plenum box supplied not assembled to the diffuser. In the case of assembled supply +5% on plenum box price.

VERSIONS - VERSIONS

- ① Difuzor - Diffuser
- ② Deflector - Deflectors
- ③ Registru cu glisare - Sliding damper

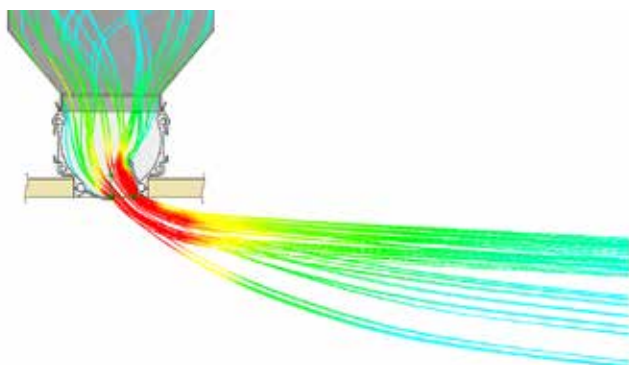
LUNGIME LENGHT	DLFLDW10	DLFLDW20	DLFLDW30	DLFLDW40
mm*	€	€	€	€
600				
800				
1000				
1200				
1500				
2000				

DESENE - DRAWINGS

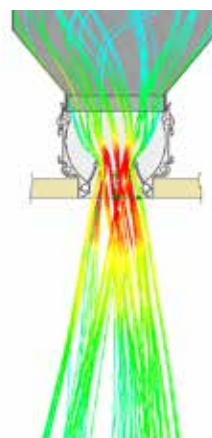


- ① Difuzor - Diffuser
- ② Deflectori - Deflectors
- ③ Registru culisant - Sliding damper
- ④ Cutie plenum - Plenum box
- ⑤ Izolație cutie plenum - Plenum box insulation
- ⑥ Racord - Spigot
- ⑦ Egalizator - Equalizer
- ⑧ Cleme prindere - Fixing brackets

REFULARE ORIZZONTALĂ CU EFECT COANDĂ
HORIZONTAL THROW WITH COANDA EFFECT



REFULARE VERTICALĂ
VERTICAL THROW

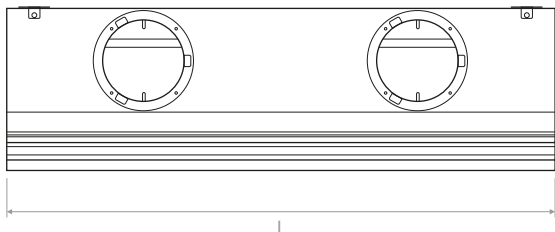
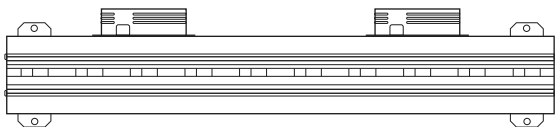


TABEL SELECȚIE - SELECTION TABLE

Model - Model	A_k [m ²]	Q [m ³ /h]		L_{WA} [dB(A)]		$X_{(0,25)}$ [m]		Dp_t^* [Pa]	
		min	max	min	max	min	max	min	max
DLFL 1000	0,01715	125	430	34	48	5,68	15,36	10	50

*fără egalizator și cu registrul de reglaj complet deschis - without equalizer and calibration damper completely open

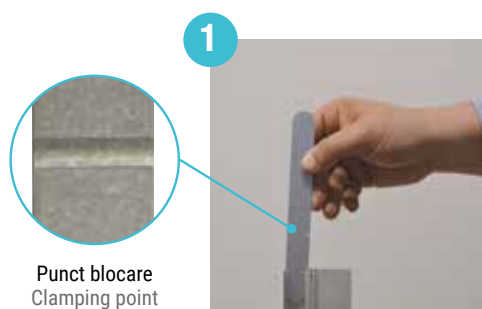
DESENE - DRAWINGS



PLENUM - PLENUM BOXES

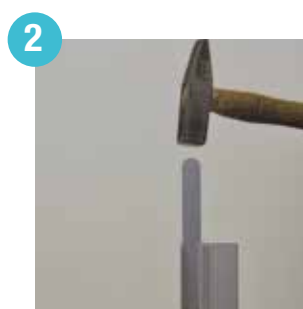
PDL	
LUNGIME mm LENGHT mm	Ø - N. RACORDURI - Ø - N. SPIGOTS
mm	
600	156 - 1
800	156 - 2
1000	156 - 2
1200	156 - 2
1500	156 - 3
2000	156 - 4

SOLUȚIE MONTAJ CONTINUU - CONTINUITY SOLUTION



Punct blocare
Clamping point

1
Inserați clema în profil în direcția indicată.
Insert the bracket into the profile in the direction indicated.



2
Inserați clema în profil circa 10/15 m.
Insert the bracket to penetrate up to 10/15 mm the clamping point.



3
Combinați cele 2 părți.
Combine the 2 parts.

ACCESORII - ACCESSORIES

		€
CC Kit montaj continuu (2 bucăți) Kit continuity (2 pieces)		