



## MDF25LM

---



**Caratteristiche:** serrande tagliafuoco marchiate CE certificate UNI EN 15650, classificate secondo UNI EN 13501-3 e testate secondo UNI EN 1366/2. Installabili su condotte di aerazione garantiscono una rapida interruzione del flusso d'aria in caso di incendio. Attuato con servomotore.

**Costruzione:** involucro in acciaio zincato con taglio termico intermedio. Pala in calcio-silicato movimentata su perni di rotazione in acciaio alloggiati su boccole in ottone. Provviste di flangia esterna per connessione ai condotti e dispositivo di sgancio termico tarato di serie a 72 °C.

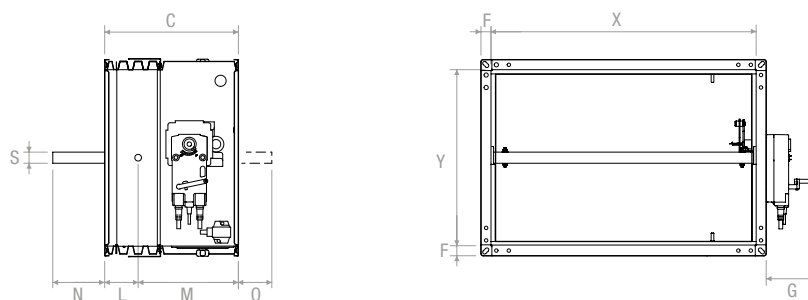
**Condizioni operative:** aria pulita, velocità massima 10 m/s.

**Characteristics:** fire dampers marked CE certified UNI EN 15650, UNI EN 13501-3 classified and tested according to UNI EN 1366/2. Installable on ventilation ducts ensure a rapid interruption of the air flow in case of fire. Moved by servomotor.

**Finishing:** casing in galvanized steel with intermediate thermal cut. Blade in calcium silicate moved on pivots steel rotation housed on brass bushings. Provided with outer flange for connection to ducts have thermal release device calibrated standard at 72 °C.

**Operating conditions:** clean air, maximum air speed 10 m/s.

## DISEGNI | DRAWINGS



X	Y	C	L	M	F	G	N	O	S
mm	mm	mm	mm	mm	mm	mm	mm	mm	mm
B-5	H-5	300	75	225	25	108	H/2-80	H/2-230	25

## TABELLA PRESTAZIONI | PERFORMANCE TABLE

Serrande tagliafuoco testate secondo EN 1366-2 e classificate secondo EN 13501-3  
Fire dampers tested according EN 1366/2 and classified according to EN 13501-3

Classificazioni di resistenza | Classification of resistance

	EI 120 S - 500 Pa	EI 90 S - 500 Pa
Muratura in calcestruzzo cellulare aerato spessore 100 mm Aerated concrete wall thickness 100 mm ( $v_e i \leftrightarrow o$ )	da 100x200 a 800x600 from 100x200 to 800x600	da 100x200 a 800x600 from 100x200 to 800x600
Solaio in calcestruzzo cellulare aerato spessore 150 mm Aerated concrete slab thickness 150 mm ( $h_o i \leftrightarrow o$ )	da 100x200 a 800x600 from 100x200 to 800x600	da 100x200 a 800x600 from 100x200 to 800x600
Lastre in cartongesso tipo F spessore 100 mm * Gypsum plasterboards type F wall thickness 100 mm * ( $v_e i \leftrightarrow o$ )	da 100x200 a 800x600 from 100x200 to 800x600	da 100x200 a 800x600 from 100x200 to 800x600
Lastre di cartongesso tipo F spessore 100 mm Gypsum plasterboards type F wall thickness 100 mm ( $v_e i \leftrightarrow o$ )	-	da 100x200 a 800x600 from 100x200 to 800x600

\* Necessario utilizzo termoespandente LFC | Need to use thermo expanding gasket model LFC

## LEGENDA | LEGEND

- ve** = installazione verticale - vertical installation
- ho** = installazione orizzontale - horizontal installation
- i ↔ o** = lato esposto al fuoco indifferente - side exposed to fire indifferent
- Pa** = Pascal - Pascal
- E** = integrità - integrity
- I** = isolamento termico - thermal insulation
- S** = tenuta ai fumi - smoke seal

# MDF25LM

VERSIONI DISPONIBILI | VERSIONS AVAILABLE

**CON PREDISPOSIZIONE PER SERVOMOTORE**  
WITH PREDISPOSITION FOR SERVOMOTOR

H	B mm							
	100	150	200	250	300	350	400	450
mm								
200								
250								
300								
350								
400								
450								
500		ND/NA						
550		ND/NA						
600		ND/NA						

H	B mm						
	500	550	600	650	700	750	800
mm							
200							
250							
300							
350							
400							
450							
500							
550							
600							

**BFL**  
**BFN**

## MOTORI | MOTORS

**BFL...-T**

con termofusibile BAE72-S | with thermofuse BAE72-S



Codice   Code	Tensione   Voltage	Comando   Command
<b>BFL24T</b>	24V	On-Off
<b>BFL24TST</b>	24V	On-Off
<b>BFL230T</b>	230V	On-Off

Tutti i BFL hanno N° 2 contatti di segnalazione finecorsa. Le versioni BFL...ST hanno le spine preclabate per sistema BKN23024 MOD.  
All the BFL have 2 limit switch signal contacts. The BFL...ST version have a prewired plug for BKN23024 MOD.

**BFN...-T**

con termofusibile BAE72-S | with thermofuse BAE72-S



Codice   Code	Tensione   Voltage	Comando   Command
<b>BFN24T</b>	24V	On-Off
<b>BFN24TST</b>	24V	On-Off
<b>BFN230T</b>	230V	On-Off

Tutti i BFN hanno N° 2 contatti di segnalazione finecorsa. Le versioni BFN...ST hanno le spine preclabate per sistema BKN23024 MOD.  
All the BFN have 2 limit switch signal contacts. The BFN...ST version have a prewired plug for BKN23024 MOD.

## Codice | Code

## Descrizione | Description

**BKN23024MOD**

Unità di alimentazione e comunicazione da installare sulla serranda tagliafuoco.  
Adatta per protocollo di comunicazione modbus e bacnet.  
Supply and communications unit to be installed on the fire damper.  
Suitable for protocol of communication modbus and bacnet.