

# GMA60SMF

**Caratteristiche:** Griglie a maglia quadra 13x13 mm, smontabile per controsoffitto dim. 595x595 esterno cornice.

**Costruzione:** alluminio anodizzato.

**Impiego:** a controsoffitto, in ripresa.

**Fissaggio:** con clips o su richiesta con fori per viti frontali.

**Accessori:**

- Plenum in acciaio zincato con o senza isolamento.
- Serranda di taratura in acciaio zincato con alette a movimento contrapposto.

**Characteristics:** egg crate grilles 13x13 mm pitch, with removable core for false ceilings 595x595 overall size.

**Finishing:** anodized aluminium.

**Utilization:** for false ceilings installation and for air intake.

**Fixing:** by using clips or holes for frontal screws on request.

**Accessories:**

- Galvanized steel plenum box with or without insulation.
- Calibration damper made of galvanized steel and fins with opposite movement.

## MODELLI | MODELS

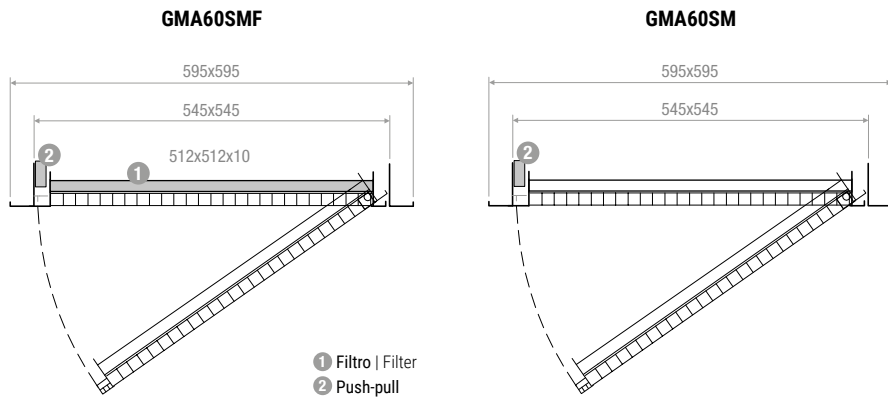
**GMA60SMF** Griglia a maglia quadra 13x13 mm, smontabile dimensione 595x595 mm con filtro incluso  
Egg crate grille 13x13 mm pitch with removable core, 595x595 mm overall size, with filter

**GMA60SM** Griglia a maglia quadra 13x13 mm, smontabile dimensione 595x595 mm senza filtro  
Egg crate grille 13x13 mm pitch with removable core, 595x595 mm overall size, without filter

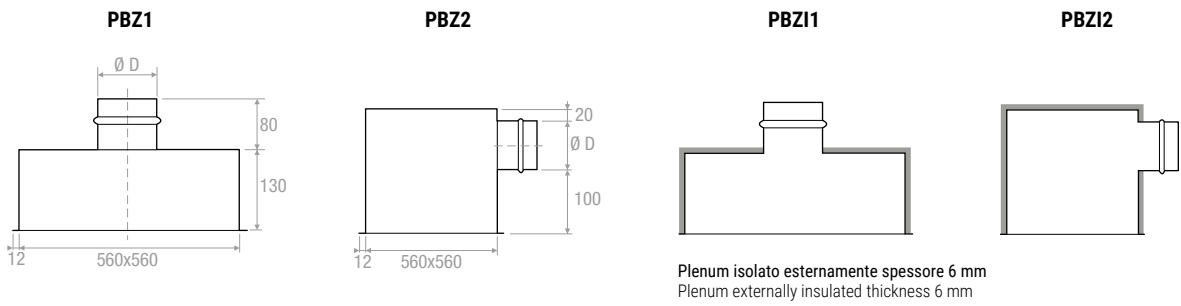
## VERNICIATURA | PAINTING

Colori RAL 9016 opaco, RAL 9010 lucido: + 15% - Altri colori RAL: prezzi a richiesta  
Color RAL 9016 matt, RAL 9010 glossy: + 15% - Different RAL colors: prices on request

DISEGNI | DRAWINGS



PLENUM | PLENUM



# GMA60SMF

## SCHEMA DI ACCESSO AL FILTRO | FILTER ACCESS SCHEME

---

GRI

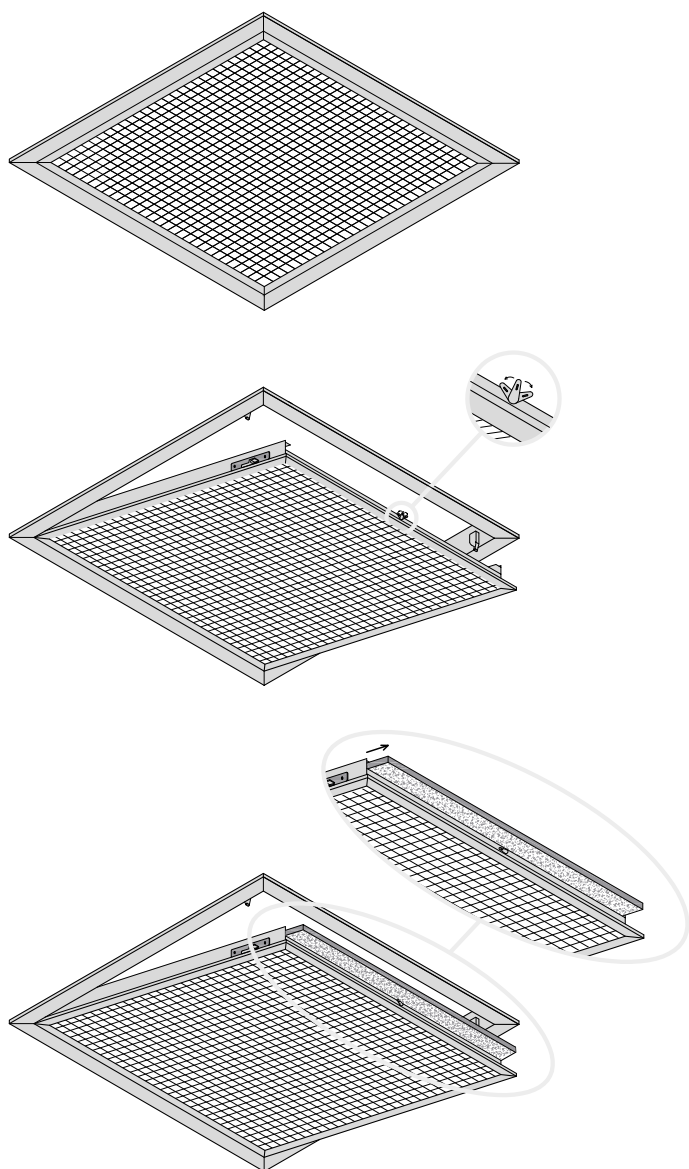
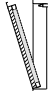
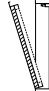

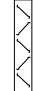
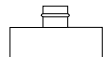
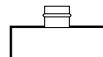




TABELLA DI SELEZIONE | SELECTION TABLE

Modello   Modell	A <sub>v</sub> [m <sup>2</sup> ]	Q [m <sup>3</sup> /h]		L <sub>WA</sub> [dB(A)]		Dp <sub>t</sub> [Pa]	
		min	max	min	max	min	max
<b>GMA60SM</b>	0,2639	3140	6190	33	53	5	20
<b>GMA60SMF</b>	0,2639	1090	2910	-	31	10	50

VERSIONI DISPONIBILI | VERSIONS AVAILABLE

stock

								
BxH	<b>GMA60SMF</b> con filtro   with filter	<b>GMA60SM</b>	Filtro   Filter Eff. G2	<b>SC</b>	<b>PBZ1</b>	<b>PBZ11</b>	<b>PBZ2</b>	<b>PBZ12</b>
mm								
<b>595x595</b>								