

DLFFP

Caratteristiche: diffusori lineari a feritoie portafiltro.

Costruzione: alluminio anodizzato estruso.

Impiego: a soffitto, in mandata o ripresa. Altezza di installazione: 2,5-3,1 m.

Fissaggio: con staffa interna mobile.

Accessori: plenum di raccordo in acciaio zincato con e senza isolamento.

Characteristics: filter linear slot diffusers.

Finishing: anodized extruded aluminium.

Utilization: for ceiling installation. Suitable for return air or supply air. Installation height: 2,5-3,1 m.

Fixing: by inner mounting mobile bracket.

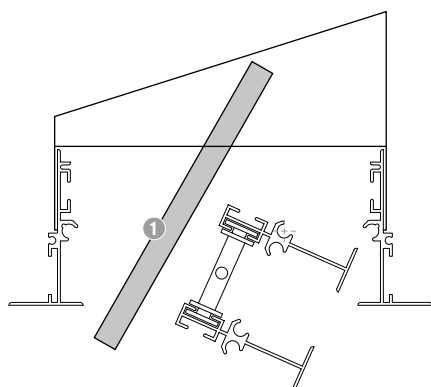
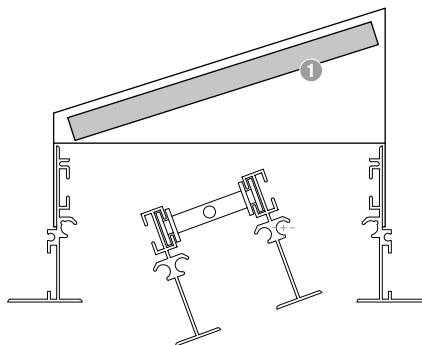
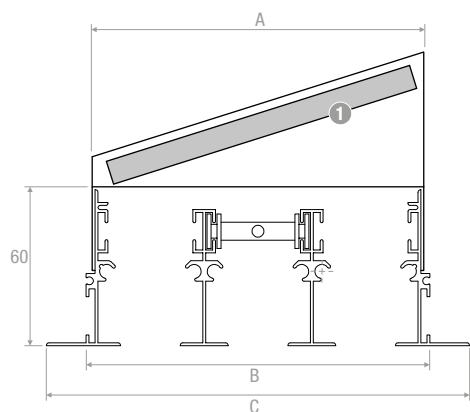
Accessories: galvanized steel connecting plenum box with or without insulation.

VERNICIATURA | PAINTING

Versione RAL 9016 opaco + 15% / Altri colori RAL: prezzi a richiesta

Version RAL 9016 matt + 15% / Different RAL colors: prices on request

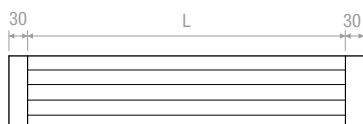
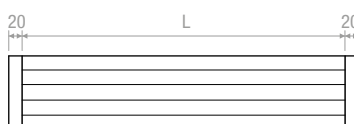
DISEGNI | DRAWINGS



① Filtro | Filter

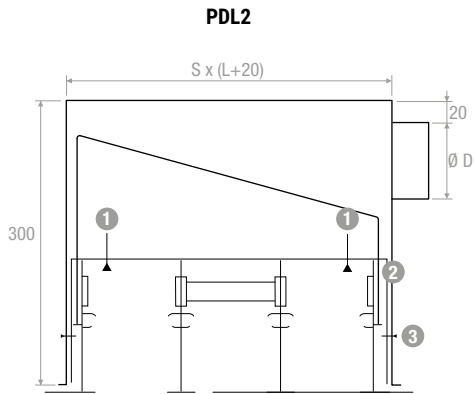
1 pz. da 600 a 1500 | 1 pc. from 600 to 1500
2 pz. da 1501 a 2000 | 2 pc. from 1501 to 2000

Standard

Opzione testata 20 mm
Option endcaps 20 mm

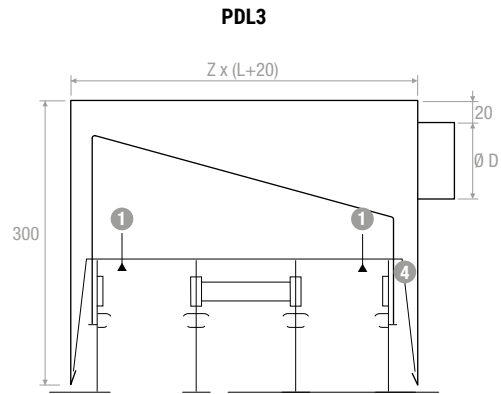
MISURE | MEASURES

Feritoie Slots	Lunghezza Length	Collarino est. Spigot	A	B	C	S	Z	CVL Cavalletti Mounting brackets
N°	mm	Ø / N°	mm	mm	mm	mm	mm	N°
3	800	198-1	117	128	155	132	144	2
	1000	198-2						2
	1500	198-3						2
	2000	198-4						4
4	800	198-1	155	165	191	169	181	2
	1000	198-2						2
	1500	198-3						2
	2000	198-4						4
5	800	248-1	192	202	229	206	218	4
	1000	248-1						4
	1500	248-2						4
	2000	248-2						4

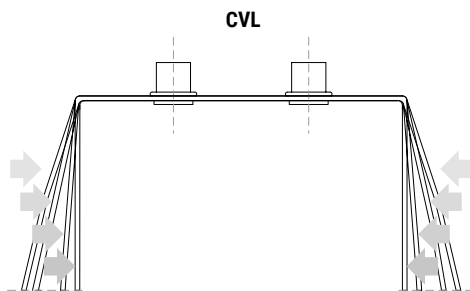


Fissaggio al plenum con staffe CVL cavalletti
Fixing to the plenum by inner mounting bridge CVL

- 1 Viti di fissaggio | Fixing screws
- 2 Staffa di fissaggio cavalletto | Inner mounting bridge
- 3 Vite | Crew
- 4 Staffa di fissaggio inclinata cavalletto | Inner mounting bracket inclined

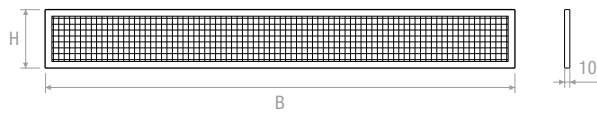


Fissaggio al plenum con staffe inclinate CVL cavalletti
Fixing to the plenum by inner mounting bridge inclined CVL



Modifica configurazione CVL da PDL 3 a PDL 2 con pressione delle dita
Configuration change CVL to PDL 3 to PDL 2 with finger pressure

FILTRI | FILTERS


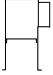
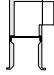



Feritoie Slots	Lunghezza Length	H	B
N°	mm	mm	mm
3	600	116	532
	800		732
	1000		932
	1500		1432
	2000		782x2
4	600	156	532
	800		732
	1000		932
	1500		1432
	2000		782x2
5	600	196	532
	800		732
	1000		932
	1500		1432
	2000		782x2

TABELLA DI SELEZIONE | TECHNICAL DATA

Modello Model	A_x [m ²]	Q [m ³ /h]		L_{WA} [dB(A)]		Dp_t [Pa]	
		min	max	min	max	min	max
DLFFP3 1000	0,02149	140	380	17	41	10	50
DLFFP4 1000	0,02868	180	510	17	42	10	50
DLFFP5 1000	0,03588	230	640	18	42	10	50

VERSIONI DISPONIBILI | VERSIONS AVAILABLE

Feritoie Slots	Lunghezza Length	 DLFFP	 PDL	 PDLI	 FPF
N°	mm*				
3	600				
	800				
	1000				
	1500				
	2000				
4	600				
	800				
	1000				
	1500				
	2000				
5	600				
	800				
	1000				
	1500				
	2000				

* Le lunghezze riportate sono da intendere passaggio aria | The lengths are actual neck sizes

ACCESSORI | ACCESSORIES

Modello | Model

CVL
1-4 Feritoie
1-4 Slots



CVL
5-8 Feritoie
5-8 Slots



CG
Gancio
Hook



CCKITCONTDLF
Kit Continuità (2 pezzi)
Kit continuity (2 pieces)

