

BQFP60

Caratteristiche: diffusori quadri forellinati senza cornice.

Costruzione: lamiera forata in acciaio verniciato bianco RAL 9016 opaco.

Impiego: a soffitto, in mandata e ripresa. Altezza di installazione: 2,5-4,0 m

Fissaggio: con viti laterali sul plenum.

Accessori: plenum in acciaio zincato standard o isolato.

Characteristics: perforated face square diffusers without frame.

Finishing: perforated panel diffuser sheet steel painted white RAL 9016 opaco.

Utilization: for ceiling installation and for air intake and delivery. Installation height: 2,5-4,0 m.

Fixing: by lateral screws on the plenum.

Accessories: galvanized steel plenum: with or without insulation.

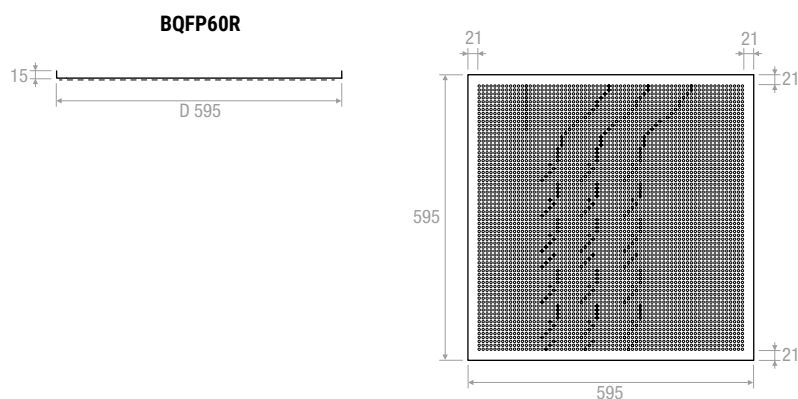
MODELLI | MODELS

BQFP60R Ripresa / no deflettori | Return / no deflectors

BQFP60M Mandata / deflettori | Supply / deflectors



DISEGNI | DRAWINGS



PLENUM | PLENUM

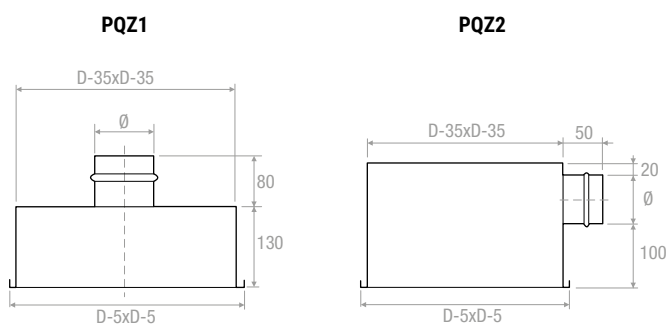
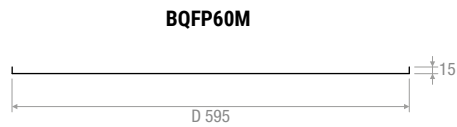


TABELLA DI SELEZIONE | TECHNICAL DATA

Modello Model	A _k [m ²]	Q [m ³ /h]		L _{WA} [dB(A)]		X _(0,25) -Y _(0,25) [m]		Dp _i [Pa]	
		min	max	min	max	min	max	min	max
BQFP60R	0,1431	540	1200	< 20	31	-	-	10	50

BQFP60

DISEGNI | DRAWINGS



CONFIGURAZIONI FLUSSI ARIA | AIR FLOW DIRECTIONS

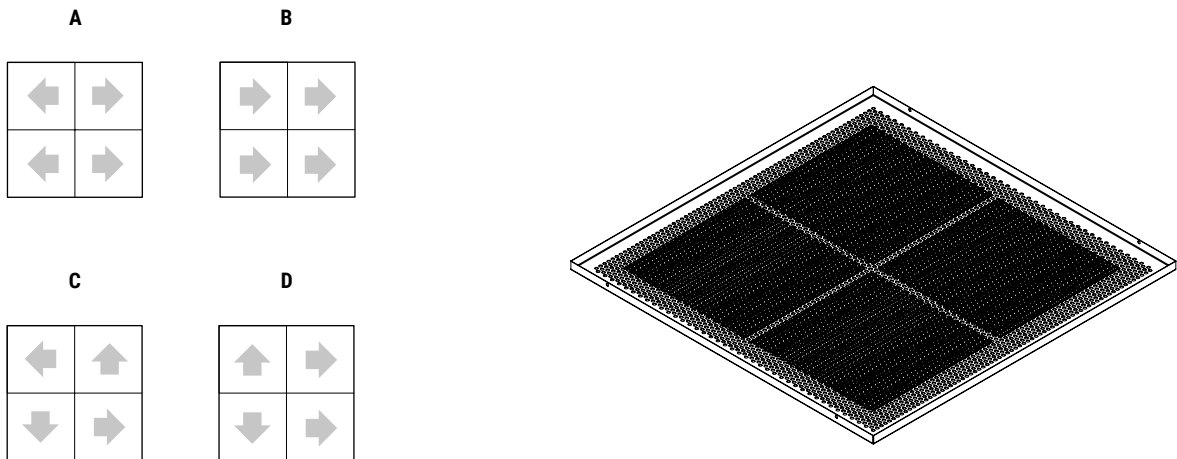


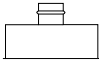

TABELLA DI SELEZIONE | TECHNICAL DATA

Modello Model	Q [m ³ /h]		L _{WA} [dB(A)]		X _(0,20) [m]		Dp _t [Pa]	
	min	max	min	max	min	max	min	max
BQFP60M 160	180	410	-	48	1,1	3,4	10	50
BQFP60M 200	240	540	-	46	1,6	5,1	10	50
BQFP60M 250	320	720	-	44	2,4	7,7	10	50
BQFP60M 315	430	970	-	43	3,7	11,8	10	50


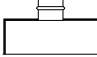
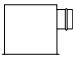
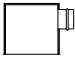
VERSIONI DISPONIBILI | VERSIONS AVAILABLE

stock

RIPRESA | RETURN

	\emptyset	D		
	mm	mm	PQZ1	PQZ2
BQFP60R	248	595x595		

MANDATA | SUPPLY

	\emptyset	D				
	mm	mm	PQZ1	PQZ11	PQZ2	PQZ12
BQFP60M 160	158	595				
BQFP60M 200	198	595				
BQFP60M 250	248	595				
BQFP60M 315	313	595				