

BQF60SMF

Caratteristiche: diffusori quadri forellinati portafiltro, da controsoffitto dim. 595x595 esterno cornice.

Costruzione: telaio in alluminio, lamiera forata in acciaio verniciato bianco RAL 9016 opaco.

Impiego: A soffitto in ripresa. Altezza di installazione: 2,5-4,0 m.

Fissaggio: clips (con fori per viti frontali su richiesta).

Accessori:

Plenum in acciaio zincato:

- Con o senza isolamento.
- Con o senza equalizzatore.

Characteristics: perforated face square diffusers predisposed for filter insertion, for false ceiling, 595x595 mm overall size.

Finishing: frame in aluminium, perforated sheet steel painted white RAL 9016 matt.

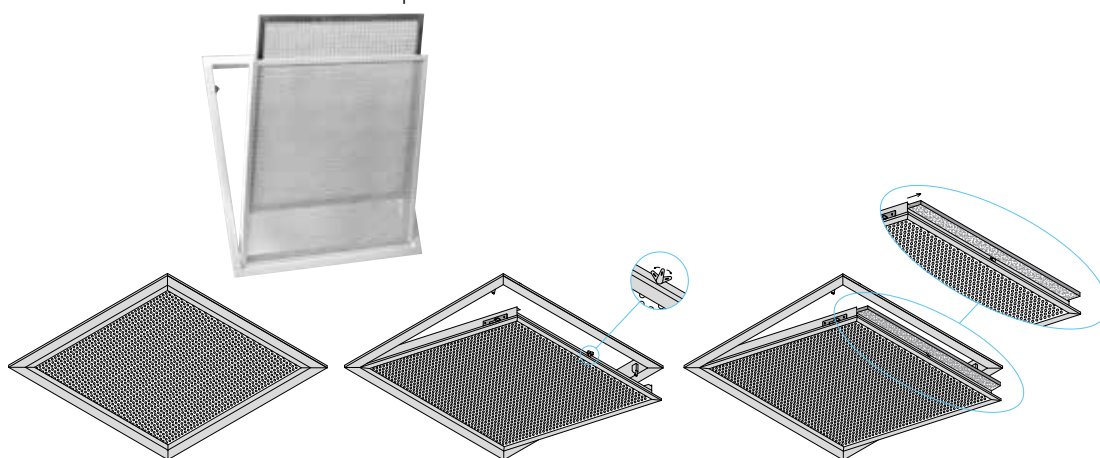
Utilization: for ceiling installation for air return. Installation height: 2,5-4,0 m.

Fixing: clips (through holes on request).

Accessories:

Galvanized steel plenum:

- With or without insulation.
- With or without equalizer sheet.

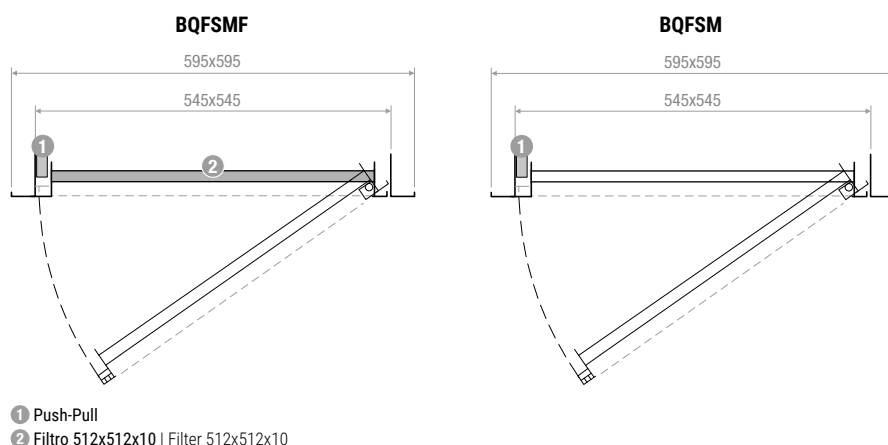


MODELLI | MODELS

BQSMF	Diffusore forellinato smontabile con filtro Perforated face diffuser with removable core and with filter
BQFSM	Diffusore forellinato smontabile senza filtro Perforated face diffuser with removable core without filter



DISEGNI | DRAWINGS



PLENUM | PLENUM

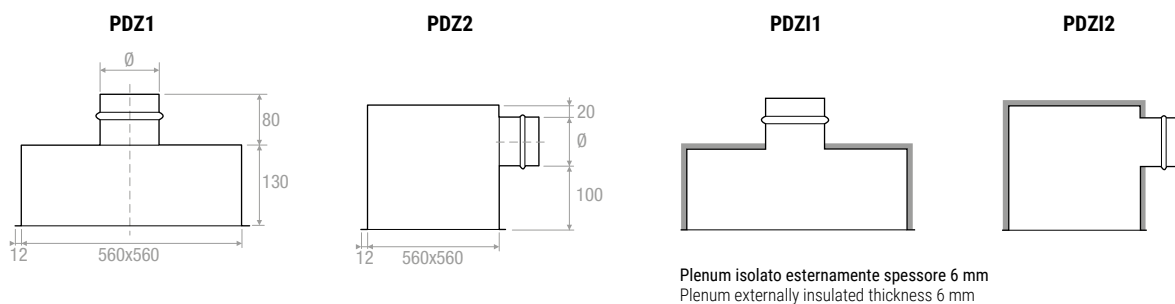


TABELLA DI SELEZIONE | TECHNICAL DATA

Modello Model	Ø mm	A _k [m ²]	Q [m ³ /h]		L _{wa} [dB(A)]		Dpt [Pa]	
			min	max	min	max	min	max
BQFSM	248	0,1239	550	1220	-	27	10	50
BQFSMF	248	0,1239	450	1130	-	35	20	70

VERSIONI DISPONIBILI | VERSIONS AVAILABLE

stock

BQF60SMF Con filtro With filter	BQF60SM	Filtro Filter	SC	PDZ1	PDZ11	PDZ2	PDZ12
--------------------------------------	---------	-----------------	----	------	-------	------	-------

595x595 esterno cornice overall size							
--	--	--	--	--	--	--	--