



BMC3

Caratteristiche: bocchette per canali circolari passo 20 mm.

Costruzione: acciaio zincato, verniciato bianco RAL 9016 opaco o RAL 9010 lucido. Su richiesta sono disponibili costruzioni in acciaio inox AISI 304 nelle finiture 2B o BA.

Impiego: a canale circolare, in mandata e ripresa. Altezza di installazione: 2,5-3,5 m.

Fissaggio: con fori per viti frontali.

Accessori:

- Serranda di taratura in acciaio zincato con alette a movimento contrapposto.
- Serranda captatrice.
- Serranda a bandiera a deflettore unico.

Characteristics: grilles for circular ducts 20 mm pitch.

Finishing: galvanized steel, or painted white RAL 9016 matt or RAL 9010 glossy. Models made of stainless steel AISI 304, 2B or BA finish, are available on demand.

Utilization: for circular duct installation, and for air intake and delivery. Installation height: 2,5-3,5 m.

Fixing: with hole for frontal screws.

Accessories:

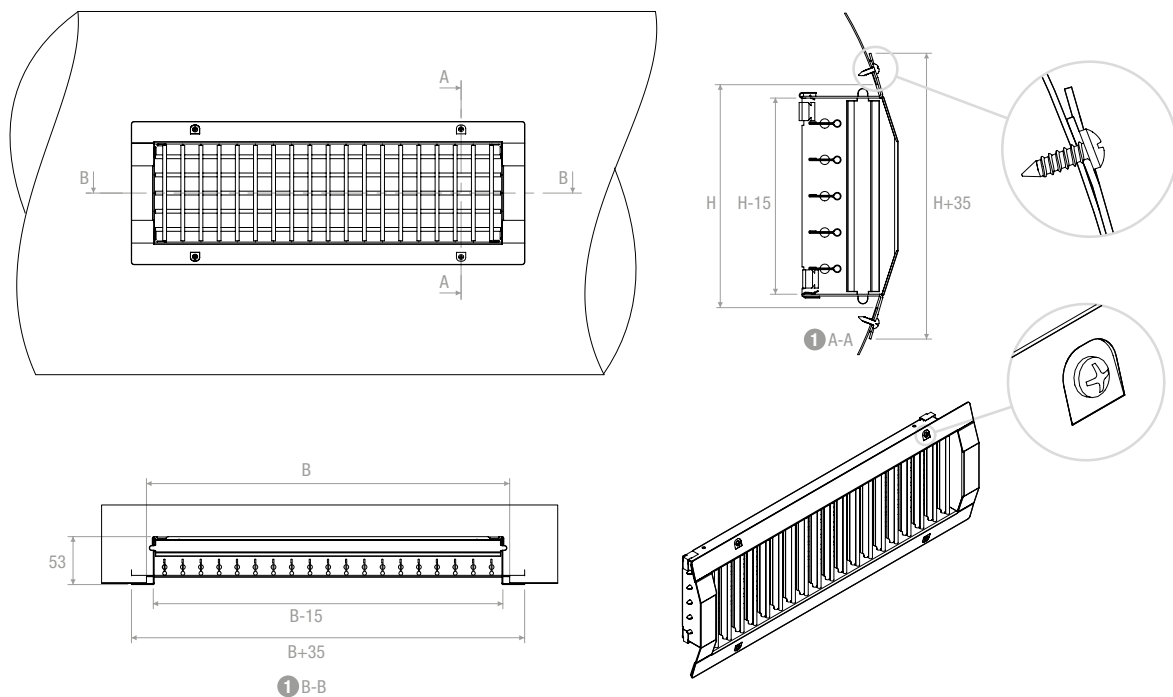
- Calibration damper made of galvanized steel and fins with opposite movement.
- Getting damper.
- Single blade deflecting damper.

MODELLI | MODELS

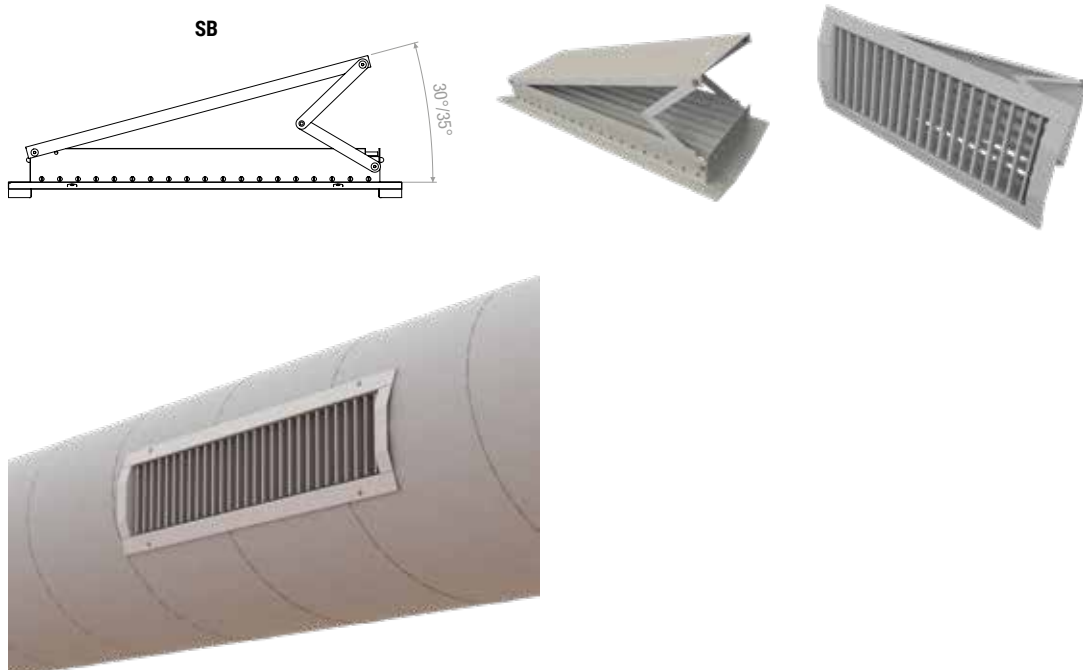
BMC3V	Bocchetta circolare a singolo filare di alette parallele al lato corto Grille with single row of vertical bar
BMC3O	Bocchetta a singolo filare di alette parallele al lato lungo Grille with single row of horizontal bars
BMC3VO	Bocchetta a doppio filare di alette (alette frontali parallele al lato corto, posteriori parallele al lato lungo) Grille with double row of bars (frontal vertical, back horizontal)

ACCESSORI | ACCESSORIES

SC	Serranda di tarature ad alette con movimento contrapposto Opposed blade damper
SK	Serranda captatrice Getting damper
SB	Serranda a bandiera Single blade deflecting damper



1 Sezione | Section



APERTURA ALETTE | OPEN BLADES

- 1 Far passare il gancio attraverso le alette della bocchetta e fermarlo sul foro posto sulla serranda captatrice (vedi Particolare Aggancio Aletta). Pass the hook through the fins of the grille and secure it on the hole on getting damper (see Detail Hook Blade).
- 2 Spingere con il gancio le alette della serranda captatrice nella direzione indicata dalla freccia. Push the hook with the blades of the getting damper in the direction indicated by the arrow.
- 3 Togliere il gancio dalla aletta della serranda captatrice. Remove the hook from the blade of the getting damper.

CHIUSURA ALETTE | CLOSING BLADES

- 1 Far passare il gancio attraverso le alette della bocchetta e fermarlo sul foro posto sulla serranda captatrice (vedi Particolare Aggancio Aletta). Pass the hook through the fins of the grille and secure it on the hole on getting damper (see Detail Hook Blade).
- 2 Tirare con il gancio le alette della serranda captatrice nella direzione indicata dalla freccia. Pull the hook with the blades of the getting damper in the direction indicated by the arrow.
- 3 Togliere il gancio dalla aletta della serranda captatrice. Remove the hook from the blade of the getting damper.

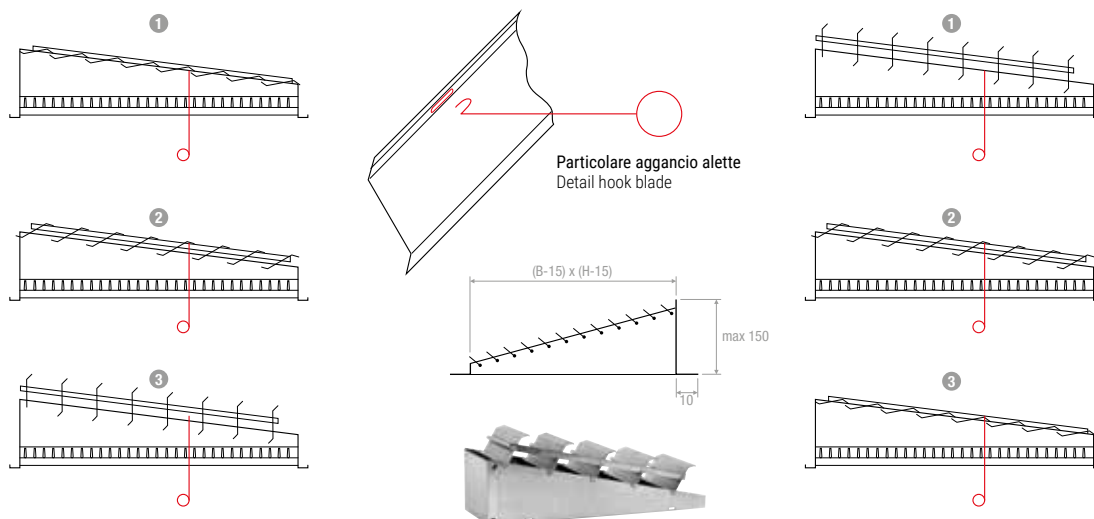







TABELLA DI SELEZIONE | SELECTION TABLE

Modello Model	A _x [m ²]	Q [m ³ /h]		L _{WA} [dB(A)]		X _(0,25) [m]		Dp _t [Pa]	
		min	max	min	max	min	max	min	max
BMC3 225x75	0,007275	70	135		37	2	2,8	5	20
BMC3 325x75	0,011775	100	220		38	2,3	3,3	5	20
BMC3 425x75	0,016575	150	300		40	2,5	3,7	5	20
BMC3 525x75	0,021675	200	400		40	2,7	4,2	5	20
BMC3 625x75	0,026925	250	500	20	41	3	4,6	5	20
BMC3 825x75	0,038025	370	730	22	42	3,4	5,4	5	20
BMC3 225x125	0,01373	110	220		39	2,8	3,7	5	20
BMC3 325x125	0,0206	180	380		41	3	4,3	5	20
BMC3 425x125	0,029	270	530	20	41	3	4,5	5	20
BMC3 525x125	0,0379	350	700	21	42	3,2	5	5	20
BMC3 625x125	0,04715	440	870	22	43	3,5	5,4	5	20
BMC3 825x125	0,0665	620	1200	23	45	4,2	6,7	5	20
BMC3 1025x125	0,0868	800	1580	24	45	4,6	7,4	5	20
BMC3 525x150	0,0469	430	860	21	43	3,8	5,9	5	20
BMC3 625x150	0,0584	540	1070	22	42	4,1	6,4	5	20
BMC3 825x150	0,0823	760	1500	23	45	4,6	7,3	5	20
BMC3 1025x150	0,1074	990	1960	24	45	5	8,2	5	20
BMC3 525x225	0,07035	645	1290	23	45	4,6	7,3	5	20
BMC3 625x225	0,0876	810	1605	24	46	5	8	5	20
BMC3 825x225	0,12345	1140	2250	25	47	5,6	9,3	5	20
BMC3 1025x225	0,1611	1485	2940	26	48	6,2	10,5	5	20

VERSIONI DISPONIBILI | VERSIONS AVAILABLE

Condotto di installazione Duct						
BxH	Ø	BMC3V0	BMC30 BMC3V	SC	SK	SB
mm	mm					
225x75	150/315					
325x75	150/315					
425x75	150/315					
525x75	150/315					
625x75	• 150/315					
825x75	• 150/315					
225x125	355/800					
325x125	355/800					
425x125	355/800					
525x125	355/800					
625x125	• 355/800					
825x125	• 355/800					
1025x125	• 355/800					
525x150	500/900					
625x150	• 500/900					
825x150	• 500/900					
1025x150	• 500/900					
525x225	900/1200					
625x225	• 900/1200					
825x225	• 900/1200					
1025x225	• 900/1200					

• Rinforzo intermedio | Intermediate reinforcing