

# BM



**Caratteristiche:** bocchette di mandata ad alette orientabili passo 20 mm.

**Costruzione:** acciaio zincato, o verniciato bianco RAL 9016 opaco, RAL 9010 lucido. Su richiesta sono disponibili costruzioni in acciaio inox AISI 304 nelle finiture 2B o BA.

**Impiego:** a parete, in mandata. Altezza di installazione: 2,5-3,5 m.

**Fissaggio:** standard con clips. Fori per viti a richiesta. Calamite a richiesta (CL). Morsetti a richiesta (KC).

**Accessori:**

- Plenum in acciaio zincato con o senza isolamento.
- Serranda di taratura in acciaio zincato con alette a movimento contrapposto.
- Controtelaio di montaggio in lamiera di acciaio zincata.

**Characteristics:** supply air grilles with adjustable blades 20 mm pitch.

**Finishing:** galvanized steel, or painted white RAL 9016 matt, RAL 9010 glossy. Models made of stainless steel AISI 304, 2B or BA finish, are available on demand.

**Utilization:** for wall installation and for supply air. Installation height: 2,5-3,5 m.

**Fixing:** standard fixing by clips. Holes for screws upon request. Magnets on request (CL). Clamps on request (KC).

**Accessories:**

- Galvanized steel plenum box with or without insulation.
- Calibration damper made of galvanized steel and opposed blades.
- Mounting frames made of galvanized steel sheet.

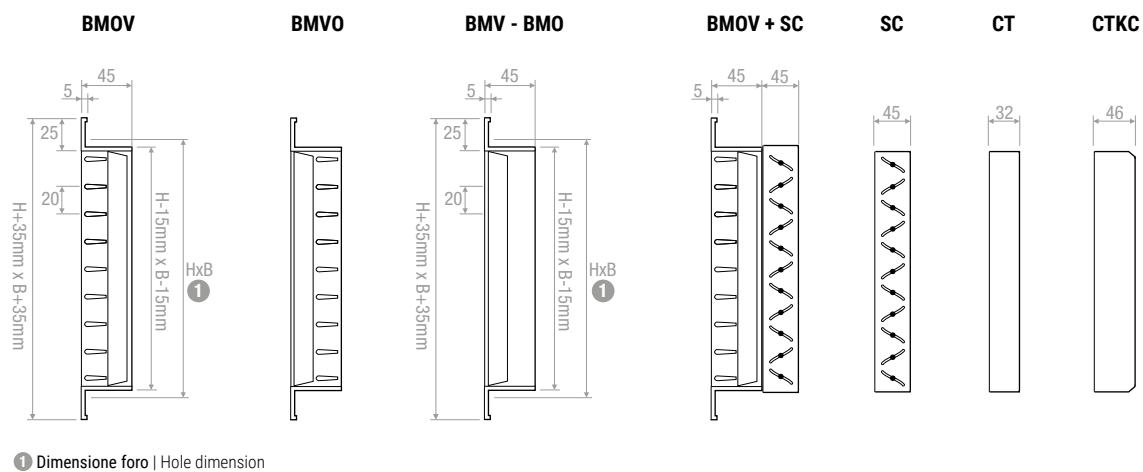
## MODELLI | MODELS

<b>BMV</b>	Bocchetta a singolo filare di alette parallele al lato corto Supply air grille with vertically arranged air deflection blades
<b>BMO</b>	Bocchetta a singolo filare di alette parallele al lato lungo Supply air grille with horizontally arranged air deflection blades
<b>BMVO</b>	Bocchetta a doppio filare di alette (alette frontali parallele al lato corto, posteriori parallele al lato lungo) Grille with double row of bars (frontal vertical, back horizontal)
<b>BMOV</b>	Bocchetta a doppio filare di alette (alette frontali parallele al lato lungo, posteriori parallele al lato corto) Grille with double row of bars (frontal horizontal, back vertical)

## ACCESSORI | ACCESSORIES

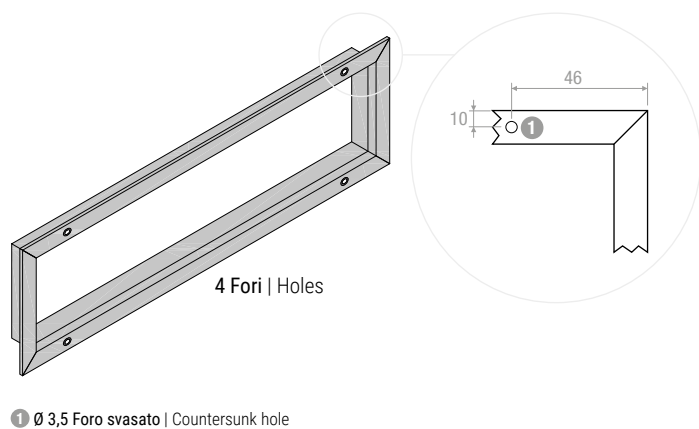
<b>SC</b>	Serranda di taratura ad alette con movimento contrapposto   Opposed blade damper
<b>CT</b>	Controtelaio di fissaggio in lamiera d'acciaio zincata   Counterframe in galvanised steel
<b>CTKC</b>	Controtelaio di fissaggio in acciaio zincato per gancetti KC Counterframe in galvanised steel for clamps KC
<b>PBZ</b>	Plenum di raccordo   Conneting plenum

DISEGNI | DRAWINGS

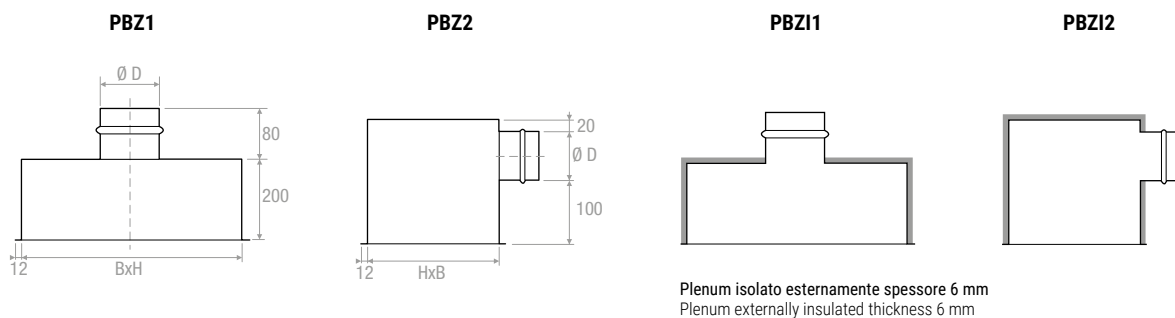


GRI

FORI | HOLE

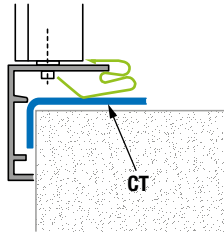


PLENUM | PLENUM

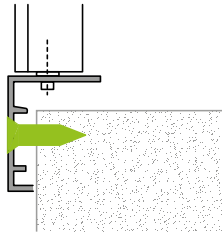


TIPO DI FISSAGGIO | TYPE OF FIXING

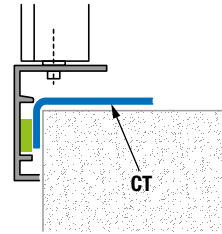
Fissaggio con clips  
Fixing with clips



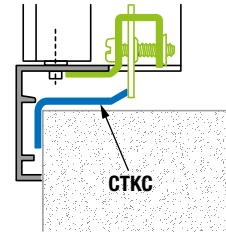
Fissaggio con viti  
Fixing with screws



Fissaggio con calamite CL  
Fixing with magnets CL



Fissaggio con morsetti KC  
Fixing with clamps KC







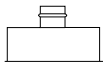
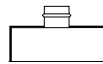
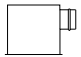
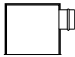
1xCL  
Ogni griglia | Each grille: 4 CL

1xKC  
da | from 200x100 a | to 1000x300: 2 KC  
da | from 400x400 a | to 1000x500: 4 KC

TABELLA DI SELEZIONE | SELECTION TABLE

Modello   Model	A <sub>x</sub> [m <sup>2</sup> ]	Q [m <sup>3</sup> /h]		L <sub>WA</sub> [dB(A)]		X <sub>(0,25)</sub> [m]		Dp <sub>t</sub> [Pa]	
		min	max	min	max	min	max	min	max
BM 200x100	0,0088	110	230	20	38	2,5	5,3	5	20
BM 300x100-200x150	0,0144	180	370	22	40	3,3	6,7	5	20
BM 400x100-200x200	0,0200	260	510	25	41	4,0	7,9	5	20
BM 300x150	0,0228	290	580	25	42	4,2	8,4	5	20
BM 500x100	0,0256	330	650	26	42	4,5	8,9	5	20
BM 600x100-400x150-300x200	0,0311	400	790	26	43	4,9	9,7	5	20
BM 700x100	0,0367	470	930	27	44	5,3	10,6	5	20
BM 500x150	0,0395	500	1010	27	44	5,5	11,1	5	20
BM 400x200-800x100	0,0423	540	1080	28	45	5,7	11,4	5	20
BM 600x150-300x300	0,0479	610	1220	28	45	6,1	12,1	5	20
BM 500x200	0,0534	680	1360	29	46	6,4	12,8	5	20
BM 700x150	0,0562	720	1430	29	46	6,6	13,1	5	20
BM 800x150-600x200-400x300	0,0646	820	1640	29	46	7,0	14,0	5	20
BM 700x200	0,0757	960	1920	30	47	7,6	15,2	5	20
BM 500x300-1000x150	0,0813	1040	2070	31	47	7,9	15,8	5	20
BM 800x200-400x400	0,0869	1110	2210	31	48	8,2	16,3	5	20
BM 600x300	0,0980	1250	2490	31	48	8,7	17,3	5	20
BM 1000x200-500x400	0,1092	1390	2770	32	49	9,2	18,3	5	20
BM 700x300	0,1147	1460	2910	32	49	9,4	18,7	5	20
BM 800x300-600x400	0,1315	1670	3340	33	50	10,0	20,1	5	20
BM 700x400	0,1537	1950	3900	33	50	10,8	21,7	5	20
BM 1000x300	0,1649	2100	4180	34	51	11,3	22,4	5	20
BM 800x400	0,1760	2240	4460	34	51	11,6	23,1	5	20
BM 1000x400	0,2206	2800	5590	35	52	13,0	25,9	5	20
BM 500x500	0,1370	1740	3480	33	50	10,2	20,5	5	20
BM 600x500	0,1649	2100	4180	34	51	11,3	22,4	5	20
BM 800x500	0,2206	2800	5590	35	52	13,0	25,9	5	20
BM 1000x500	0,2764	3510	7000	36	53	14,5	29,0	5	20

VERSIONI DISPONIBILI | VERSIONS AVAILABLE

								
BxH	BM-V BM-O	BM-VO BM-OV	SC	CT CTKC	PBZ 1	PBZI 1	PBZ 2	PBZI 2
mm								
200x100								
300x100								
400x100								
500x100								
600x100								
700x100								•
800x100								•
1000x100								•
200x150								
300x150								
400x150								
500x150								
600x150								
700x150								•
800x150								•
1000x150								•
300x200								
400x200								
500x200								
600x200								
700x200								•
800x200								•
1000x200								•
400x300								
500x300								
600x300								
700x300								•
800x300								•
1000x300								•
500x400								
600x400								
700x400								•
800x400								•
1000x400								•
600x500								
800x500								•
1000x500								•

• Rinforzo intermedio | Intermediate reinforcing