

**CARATTERISTICHE:**

Diffusori lineari a feritoie con deflettore rotativo a profilo aerodinamico per medio-piccole portate.

COSTRUZIONE:

Alluminio anodizzato estruso, deflettore in polipropilene nero RAL 9005.

IMPIEGO:

A soffitto, in mandata e ripresa. Altezza di installazione: 2,6-4,0 m.

FISSAGGIO:

- Con staffa interna mobile.
- Con molle all'interno del plenum.

ACCESSORI:

- Plenum di raccordo in acciaio zincato con isolamento.
- Deflettore RAL 9003

CHARACTERISTICS:

Linear slot diffusers with aifoil section rotating deflector for medium-small airflow.

CONSTRUCTION:

Anodized extruded aluminium, deflector made of RAL 9005 black polypropylene.

UTILIZATION:

For ceiling installation and for air intake and delivery. Installation height: 2,6-4,0 m.

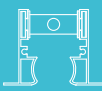
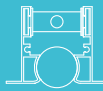


FIXING:

- By inner mounting mobile bracket.
- By springs inside the plenum.

ACCESSORIES:

- Galvanized steel connecting plenum with insulation.
- Deflector RAL 9003.

PREZZI - PRICES

					
FERITOIE - SLOTS	LUNGHEZZA-LENGTH	DLPCN10	DLPCN20	PDLGN	PDLGNI
N.	mm*	€	€	€	€
1	800				
	1000				
	1500				
	2000				
2	800				
	1000				
	1500				
	2000				
3	800				
	1000				
	1500				
	2000				
4	800				
	1000				
	1500				
	2000				

*N.B.: le lunghezze riportate sono da intendere passaggio aria - The lengths are actual neck sizes

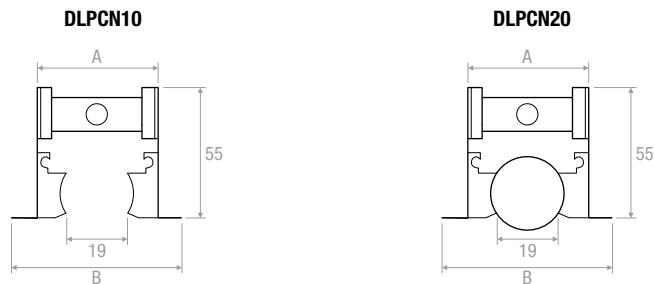
VERNICIATURA - PAINTING:

Colori RAL 9010 - 9016: + 15% - Color RAL 9010 - 9016: + 15%
Altri colori: prezzi a richiesta - Different colors: prices on request

MODELLI - MODELS:

DLPCN10: Diffusore standard (1) - Standard diffuser (without sliding control damper and deflector) (1)

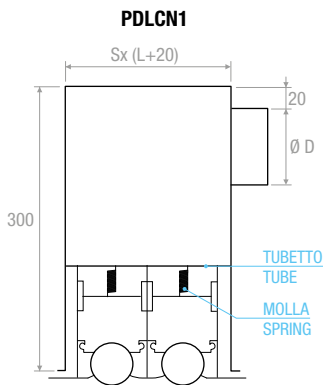
DLPCN20: Diffusore con deflettore (1) + (2) - Diffuser with deflector (1) + (2)

DISEGNI - DRAWINGS

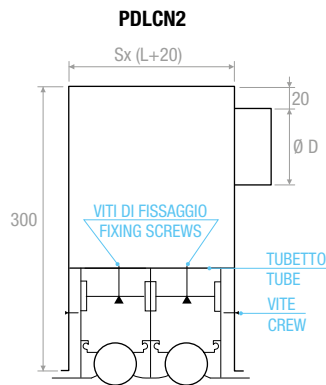
MISURE - MEASURES

N. feritoie - N. slots	Lunghezza mm Length mm	Ø collarino est. N. collarini Ø spigot N. spitos	A mm	B mm	S mm	NR. CM Molle Spring	NR. CVLCN Cavalletti Mounting brackets
1	800	98-1	39	56	43	2	2
	1000	98-1				2	2
	1500	98-2				2	2
	2000	98-3				3	2
2	800	148-1	77	94	81	4	2
	1000	148-2				4	2
	1500	148-3				4	2
	2000	148-4				6	2
3	800	198-1	115	132	119	4	2
	1000	198-2				4	2
	1500	198-3				6	2
	2000	198-4				6	3
4	800	198-1	153	170	157	4	2
	1000	198-2				4	2
	1500	198-3				6	2
	2000	198-4				6	3

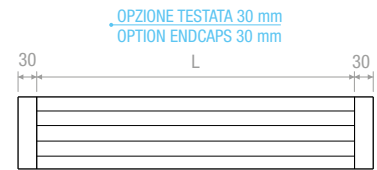
DISEGNI - DRAWINGS



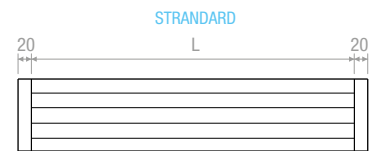
Fissaggio al plenum con molle CM
Fixing the plenum by springs CM



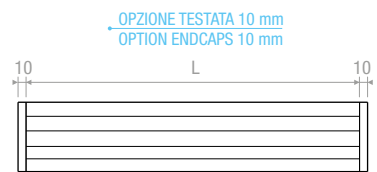
Fissaggio al plenum con staffe CVLCN cavalletti
Fixing the plenum by inner mounting brackets CVLCN



OPZIONE TESTATA 30 mm
OPTION ENDCAPS 30 mm



STRANDARD

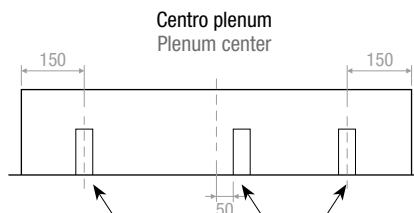


OPZIONE TESTATA 10 mm
OPTION ENDCAPS 10 mm



Posizionamento cavalletti CVLCN all'interno del plenum
Positioning of brackets CVLCN inside plenum

Vista laterale posizione CVLCN lunghezza sino 1500 mm
Side view position CVLCN length to 1500 mm



Centro plenum Plenum center

Vista laterale posizione CVLCN lunghezza oltre 1500 mm
Side view position CVLCN length over 1500 mm



DIAGRAMMA SCELTA RAPIDA - QUICK SELECTION DIAGRAM

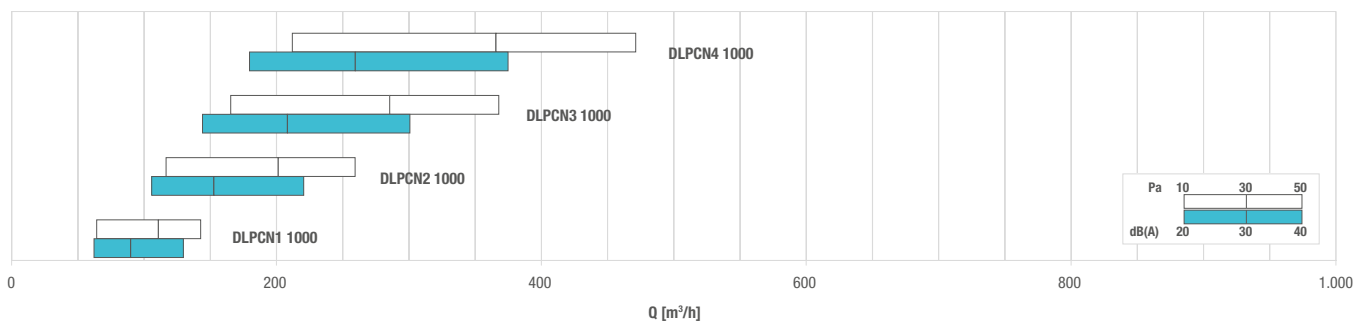
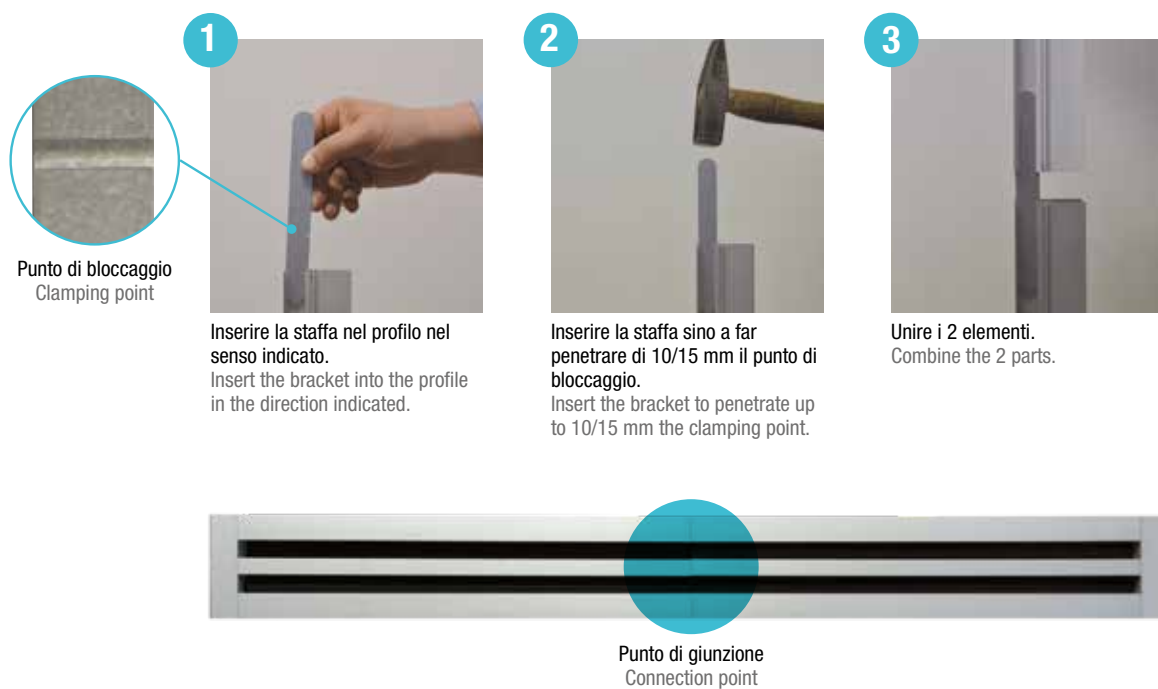


TABELLA DI SELEZIONE - SELECTION TABLE

Modello - Model	A_x [m²]	Q [m³/h]		L_{WA} [dB(A)]		$X_{0,25}$ [m]		Dp_t^* [Pa]	
		min	max	min	max	min	max	min	max
DLPCN1 1000	0,00620	60	140	-	42	3,3	7,7	10	50
DLPCN2 1000	0,01240	120	260	23	44	4,3	9,4	10	50
DLPCN3 1000	0,01860	170	370	24	46	4,8	10,4	10	50
DLPCN4 1000	0,02480	210	470	24	46	5,0	11,1	10	50

*senza equalizzatore e serranda completamente aperta - without equalizer and calibration damper completely open

SOLUZIONE DI CONTINUITÀ - CONTINUITY SOLUTION



ACCESSORI - ACCESSORIES

		€
CVLCB 1-4 Feritoie - 1-4 Slots		
CM Molla - Spring		
CG Gancio - Hook		
CCCN Kit Continuità (2 pezzi) Kit continuity (2 pieces)		

