



### CARATTERISTICHE:

I torrini centrifughi a scarico orizzontale della serie TCO sono realizzati in lamiera di ferro verniciata a polvere con girante in acciaio zincato. Essi rappresentano una soluzione di massima funzionalità e silenziosità per piccoli e medi impianti di estrazione aria. La grande semplicità di installazione privilegia la loro applicazione in tutte le situazioni di aspirazione aria non polverosa.

### CHARACTERISTICS:

The centrifugal roof fans TCO series are made of iron sheet powder-coated with galvanized steel impeller. They represent a solution with maximum functionality low noise level for small and medium air extraction systems. The great simplicity of installation emphasizes their application in all intake air plants with not dusty air.

TABELLA TECNICA DATI GENERALI - PREZZI - GENERAL TECHNICAL DATA TABLE - PRICES

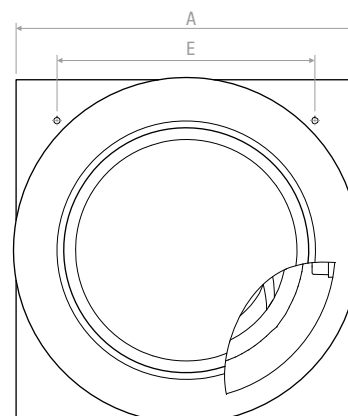
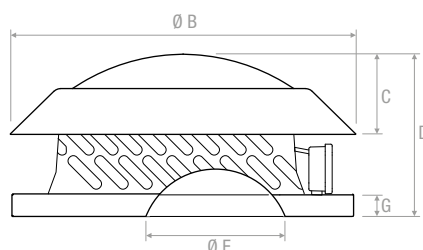
■ STOCK

MODELLO MODEL	TENSIONE VOLTAGE	FREQUENZA FREQUENCY	POTENZA POWER	CORRENTE CURRENT	REGOLATORE CONTROL	VELOCITÀ SPEED	€
	V	Hz	W	A		RPM	€
<b>TCO 225</b>	230	50	80	0,4	RC2A	2624	
<b>TCO 250</b>	230	50	125	0,61	RC2A	2685	
<b>TCO 315</b>	230	50	130	0,72	RC2A	1400	
<b>TCO 355</b>	230	50	200	1,05	RC2A	1400	
<b>TCO 400</b>	230	50	310	1,56	RC2A	1400	
<b>TCO 450</b>	230	50	430	2,2	RC5A	1400	

TABELLA DIMENSIONI - DIMENSIONAL TABLE

Modello - Model	A	B	C	D	E	F	G
<b>TCO 225</b>	336	386	105	212	274	146	35
<b>TCO 250</b>	370	386	105	225	290	163	35
<b>TCO 315</b>	454	443	135	293	333	185	40
<b>TCO 355</b>	595	595	135	285	450	234	40
<b>TCO 400</b>	595	685	145	355	450	270	40
<b>TCO 450</b>	664	685	145	400	450	282	40

DISEGNI - DRAWINGS



MODELLO MODEL	€
<b>RC2A</b>	
<b>RC5A</b>	



TABELLA PRESTAZIONI - PERFORMANCE TABLE

