



## VOCE DI CAPITOLATO:

Regolatori di portata a valore costante per canale rettangolare.  
Funzionamento meccanico automatico, senza energia ausiliaria per mantenere costante la portata d'aria entro un campo di pressione differenziale.

## CARATTERISTICHE:

Materiale: acciaio zincato.  
Finitura: zincato.  
Temperatura impiego: -20° +70°C.

## IMPIEGO:

In tutti gli impianti di ventilazione per il mantenimento a livello costante della portata d'aria, indipendentemente dalle variazioni di pressione entro la gamma dei valori consentiti.

## ESECUZIONI SPECIALI:

Versione RPVRZ con isolamento acustico spessore 50 mm.

## SPECIFICATIONS ITEM:

Air flow constant regulators for rectangular ducts.  
Automatic mechanical functioning, without auxiliary energy to maintain air flow constant within a differential pressure range.

## CHARACTERISTICS:

Material: galvanised steel.  
Finish: zinc coated.  
Working temperature: -20° +70°C.


## USE:

For all ventilation systems to maintain air flow constant, independently of the pressure variations within the range of accepted values.

## SPECIAL USES:

Version RPVRZ with acoustic insulation 50 mm thickness.

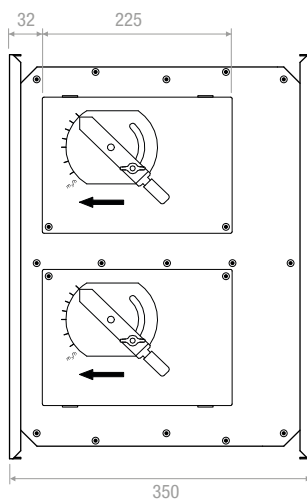
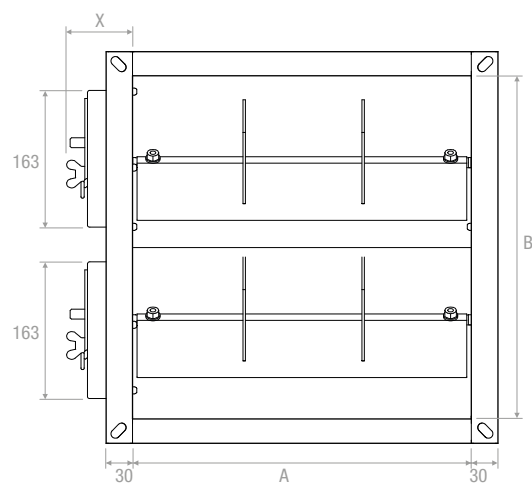
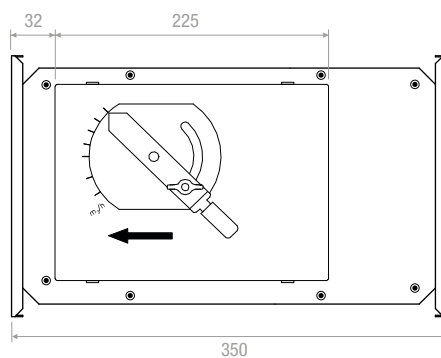
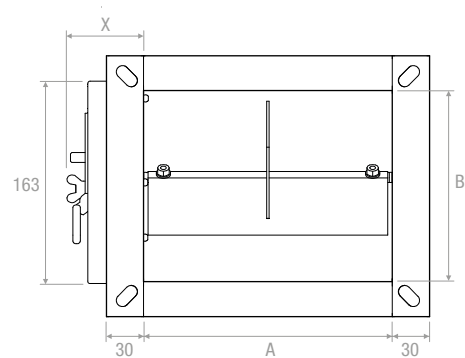
## PREZZI - PRICES

	X	PORTATA ARIA - AIR FLOW RATE		RPVR	RPVRZ
		BxH mm	mm		
200 x 100	62	250	700		
200 x 150	62	400	1000		
200 x 200	62	500	1300		
300 x 100	62	400	1000		
300 x 150	62	500	1500		
300 x 200	62	600	2000		
300 x 250	62	800	2500		
300 x 300	81	1000	3000		
400 x 200	81	900	2700		
400 x 250	87	1200	3400		
400 x 300	81	1500	4200		
400 x 400	*81	1800	5400		
500 x 200	81	1100	3400		
500 x 250	87	1500	4200		
500 x 300	120	1800	4800		
500 x 400	*81	2200	6800		
500 x 500	*87	3000	8400		
600 x 200	120	1500	4000		
600 x 250	120	1800	5000		
600 x 300	120	2100	6000		
600 x 400	*120	3000	8000		
600 x 500	*120	3600	10000		
600 x 600	*120	4200	12000		

\* Per B ≥ 400 il regolatore è costituito dall'assemblaggio di due unità nel medesimo casing.

\* From B ≥ 400 are assembled from two equal units placed in one case - side to side.

RPVR



RPVRZ

