



RPVC

■ STOCK

mm	PORTATA ARIA AIR FLOW RATE		€
	MIN	MAX	
100	100	200	
125	160	400	
160	300	700	
200	450	1200	
250	500	1800	
315	900	2500	
400	1400	4500	

VOCE DI CAPITOLATO:

Regolatori di portata d'aria a valore costante per canali circolari.

Funzionamento meccanico automatico, senza energia ausiliaria per mantenere costante la portata d'aria entro un campo di pressione differenziale.

CARATTERISTICHE:

Materiale: acciaio zincato.
Finitura: zincato.
Temperatura impiego: -20° +70°C.

IMPIEGO:

In tutti gli impianti di ventilazione per il mantenimento a livello costante della portata d'aria, indipendentemente dalle variazioni di pressione entro la gamma dei valori consentiti.

ESECUZIONI SPECIALI:

Versione RPVCZ con isolamento acustico spessore 50 mm.

SPECIFICATIONS ITEM:

Air flow constant regulators for circular ducts. Automatic mechanical functioning, without auxiliary energy to maintain air flow constant within a differential pressure range.

CHARACTERISTICS:

Material: galvanised steel.
Finish: zinc coated.
Working temperature: -20° +70°C.

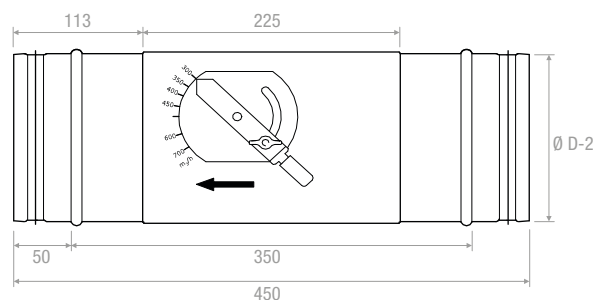
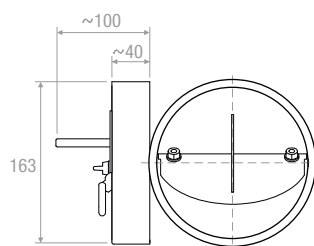
USE:

For all ventilation systems to maintain air flow constant, independently of the pressure variations within the range of accepted values.


SPECIAL USES:

Version RPVCZ with acoustic insulation 50 mm thickness.

DISEGNI - DRAWINGS



RPVCZ (con isolamento acustico spessore 50 mm - with acoustic insulation 50 mm thickness)

 mm	PORTATA ARIA AIR FLOW RATE		€
	MIN	MAX	
100	100	200	
125	160	400	
160	300	700	
200	450	1200	
250	500	1800	
315	900	2500	
400	1400	4500	

DISEGNI - DRAWINGS

