

PREZZI - PRICES

STOCK

Codice - Code	Descrizione - Description		mm	€
SLPESBPPS160	Plenum predisposto per attacco Plenum box prepared for spigot		160	
SLPESBPPS200			200	
SLPESBPPS250			250	
ACP160	Attacco tubo flessibile Spigot		160	
ACP200			200	
ACP250			250	
ACPPD160	Serranda equalizzatrice Equalizing damper		160	
ACPPD200			200	
ACPPD250			250	
BCANPL	Raccordo tubo flessibile Connection for flexible hose		125	
			160	
			200	
			250	
BS	Serranda Damper		125	
			160	
			200	
			250	
KITFISSPESPM4	Ponte fissaggio inserto filettato M4 Fixing bridge threaded insert M4			
KITFISSPESPM6	Ponte fissaggio inserto filettato M6 Fixing bridge threaded insert M6			
BEPESPS	Equalizzatore Equalizer			
VITEPM4	Kit vite fissaggio M4 - Fixing screw kit M4			
VITEPM6	Kit vite fissaggio M6 - Fixing screw kit M6			



**CARATTERISTICHE:**

Plenum per diffusori e griglie 595x595mm.

**COSTRUZIONE:**

Materiale Plastico.

**ACCESSORI:**

- Serranda
- Equalizzatore

**KIT PLENUM:**

Plenum piramidale + raccordo per tubo flessibile + ponte di fissaggio.

**CONDIZIONI OPERATIVE**

**LIMITE:**

- Aria ambiente: 28 °C/60 % U.R.
- Condizioni aria mandata: 16 °C / 85 % U.R.

Oltre questi valori prevedere un sistema di isolamento termico.

**CHARACTERISTICS:**

Plenum for diffusers and grilles 595x595mm.

**CONSTRUCTION:**

Plastic Material  
Accessories:

- Damper
- Equalizer

**KIT PLENUM:**

Pyramidal plenum + connection for flexible duct + fixing bridge.

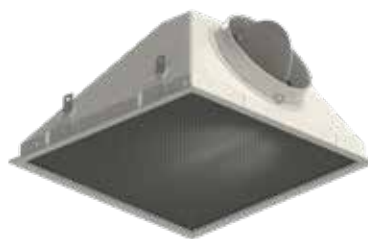
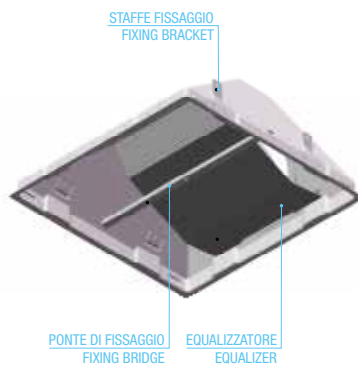
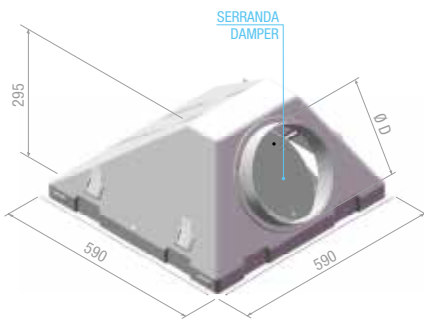
**LIMIT OPERATING CONDITIONS:**

- Ambient air conditions: 28 °C/60% R.H.
- Air supply conditions: 16 °C/85% R.H.

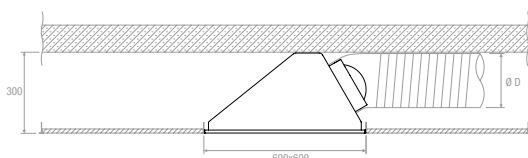
Beyond these values provide a thermal insulation system.

**Applicazioni - Applications**

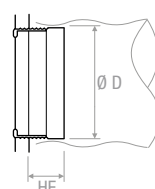
- BQFC60
- BQF60SM
- BQE
- BQM
- DIC
- BQS - BQSN
- DMTN - DMQN
- GMA60, GMAI60
- GMA60SMF - GMAI60SMF



DISEGNI - DRAWINGS



DIMENSIONI RACCORDO CONNECTIONS DIMENSIONS



Modello Model	ØD mm	HF mm
160	155	51
200	195	51
250	245	51