

**CARATTERISTICHE:**

Plenum in versione kit per diffusore su pannello.

COSTRUZIONE:

Polistirolo stampato densità 45 kg/mc, ignifugo classe 1 e cristallizzato nella parte interna.

FISSAGGIO:

Fissaggio al diffusore del plenum tramite la vite all'asta "A".

ACCESSORI:

Asta di fissaggio, raccordo tubo flessibile, serranda, equalizzatore.

CHARACTERISTICS:

Plenum kit version for diffuser on panel.

CONSTRUCTION:

Polystyrene printed density 45 kg/mc, flame retardant class 1 and crystallized on the inside.

FIXING:

Attaching the diffuser of the plenum through the screw on the bar "A".

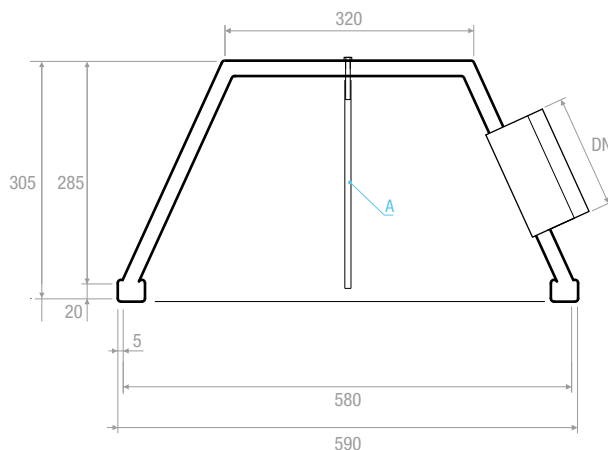
ACCESSORIES:

Fixing rod, connection for flexible duct, damper, equalizer.

PREZZI - PRICES

STOCK

Code - Code	Descrizione - Description			mm	€
BPPSK	Plenum in versione kit Plenum kit version				
KITFISSPESP	Asta di fissaggio plenum/diffusore Fixing rod plenum/diffuser				
BCANPL	Raccordo tubo flessibile Connection for flexible hose			125	
				160	
				200	
				250	
BS	Serranda Damper			125	
				160	
				200	
BEPS	Equalizzatore Equalizer			250	

DISEGNI - DRAWINGS

MATERIALE FORNITO SCIOLTO DA ASSEMBLARE IN CANTIERE
MATERIAL SUPPLIED LOOSE TO BE ASSEMBLED ON SITE