

**CARATTERISTICHE:**

Diffusori a ugello a lunga gittata orientabili con un angolo massimo di 30°.

COSTRUZIONE:

Alluminio satinato naturale con primer trasparente.

IMPIEGO:

A soffitto o a parete, in mandata. Altezza di installazione: 2,4-11,5 m.

FISSAGGIO:

Fissaggio mediante viti frontali sul collare del diffusore al canale o al raccordo per canale circolare.

ACCESSORI:

Raccordo per canale circolare. CV: copri vite.

CHARACTERISTICS:

Jet diffusers for long throw with orientable nozzle for a maximum angle of 30°.

CONSTRUCTION:

Naturale satinized aluminium with transparent primer.

UTILIZATION:

For ceiling or wall installation and for air delivery. Installation height: 2,4-11,5 m.

FIXING:

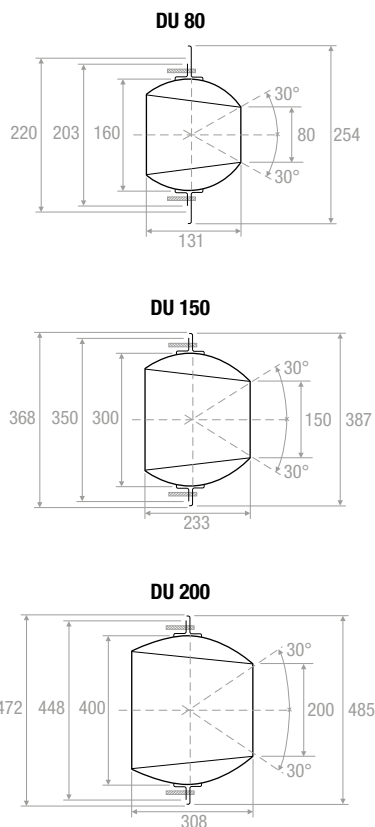
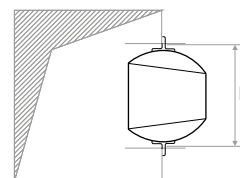
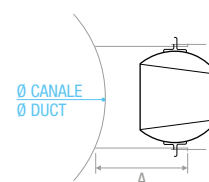
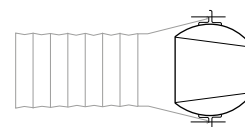
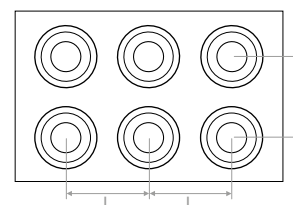
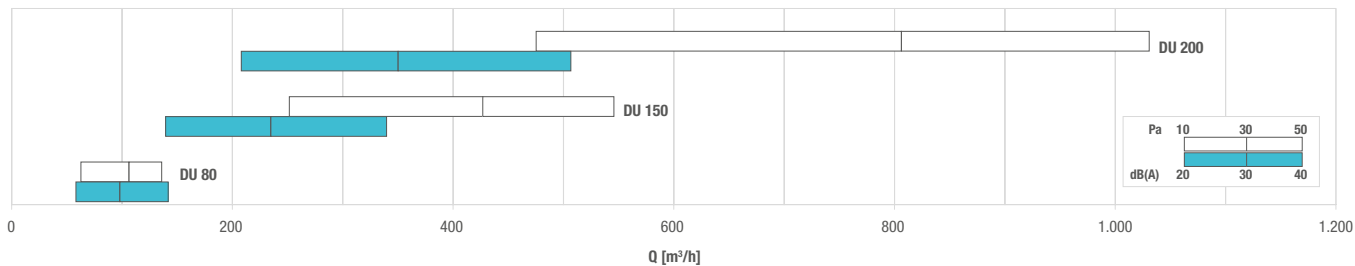
Fixing by frontal screws mounted on the diffuser ring to the duct or to the connector on circular duct.

ACCESSORIES:

Connector for circular duct. CV: cover screws.

PREZZI - PRICES

mm	€	€	PEZZI - PIECES
DU 80			120
DU 150			28
DU 200			16

DISEGNI - DRAWINGS**Montaggio su canale**
Mounting on the duct**Montaggio su canale circolare**
Mounting on the circular duct**Montaggio con tubo flessibile**
Mounting by flexible duct**Montaggio in batteria**
Mounting in battery**DIAGRAMMA SCELTA RAPIDA - QUICK SELECTION DIAGRAM****TABELLA DI SELEZIONE - SELECTION TABLE**

Modello - Model	A _k [m²]	Q [m³/h]		L _{WA} [dB(A)]		X _(0,25) - Y _(0,25) [m]		Dp _t [Pa]	
		min	max	min	max	min	max	min	max
DU 80	0,0050	60	140	20	40	8,1	18,9	10	50
DU 150	0,0176	250	550	31	58	11,9	26,2	10	50
DU 200	0,0314	480	1030	38	69	14,0	30,1	10	50