



CARATTERISTICHE:
Diffusori a flusso elicoidale.

COSTRUZIONE:
Acciaio verniciato bianco
RAL 9010.

IMPIEGO:
A soffitto, in mandata e
ripresa.
Altezza di installazione:
BQS = 2,6-4,0 m.

FISSAGGIO:
Fissaggio con viti laterali o a
mezzo vite centrale su ponte
di montaggio.

ACCESSORI:
Plenum in acciaio zincato
standard o isolato, con o
senza rete equalizzatrice,
serranda di taratura e ponte
di montaggio.

CHARACTERISTICS:
Swirl diffusers.

CONSTRUCTION:
RAL 9010 white painted steel.





UTILIZATION:
For ceiling installation and for
air intake and delivery.
Installation height:
BQS = 2,6-4,0 m.

FIXING:
Fixing by using lateral screws
or central screw on muonting
bridge.

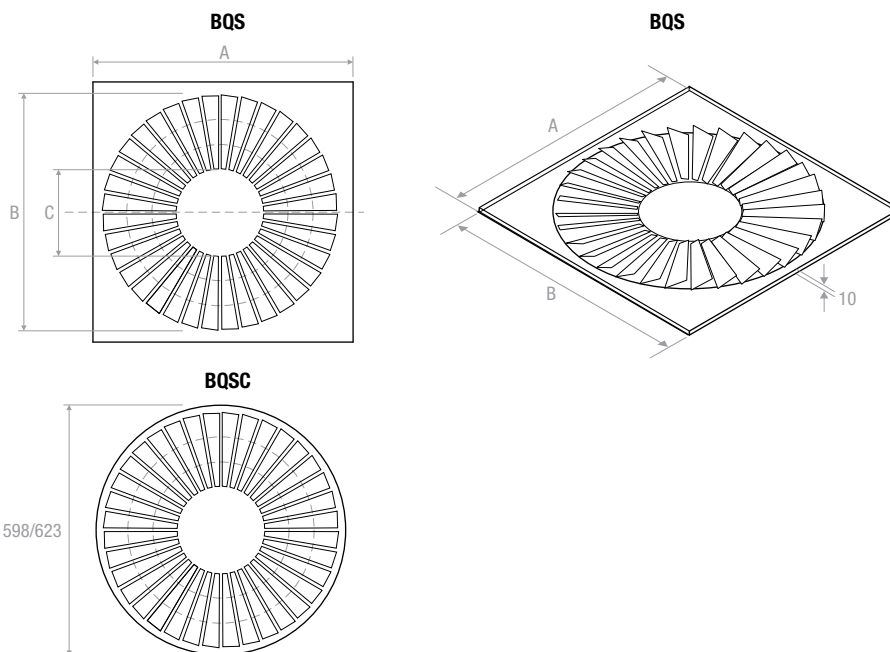
ACCESSORIES:
Galvanized steel plenum,
standard or insulated, with
or without equalizer sheet,
calibration damper and
mounting bridge.

PREZZI - PRICES

STOCK

				
	BQS	BQSC		
mm	€	€	PEZZI - PIECES	
600			5	
625			5	

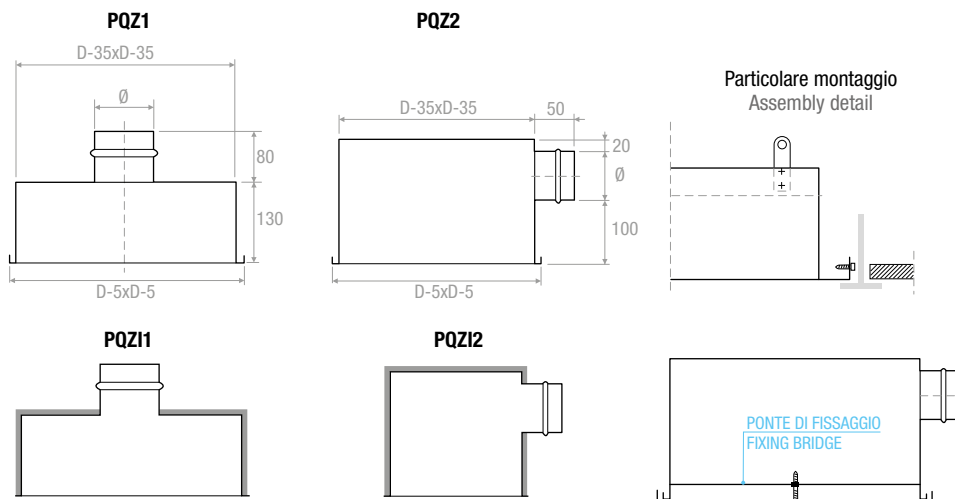
DISEGNI - DRAWINGS



PREZZI - PRICES PLENUM


	Cannotto Spigot					Serranda Damper	Equalizzatore Equalizer	Ponte di fissaggio Fixing bridge
AxB	Ø mm	PQZ1	PQZ1	PQZ2	PQZ2	€	€	€
mm	Ø mm	€	€	€	€	€	€	€
600	248							
625	298							

DISEGNI - DRAWINGS



Plenum isolato esternamente spessore 6 mm
Plenum externally insulated thickness 6 mm

PREZZI - PRICES PLENUM BQSC

	Plenum zincato - Galvanized plenum			PDCQ	PDCQI	Serranda Damper	Equalizzatore Equalizer	Ponte di fissaggio Fixing bridge
	AxA	ØD	ØE					
mm	mm	mm	mm	€	€	€	€	€
598	700	248	590					
623	700	298	615					

DISEGNI - DRAWINGS

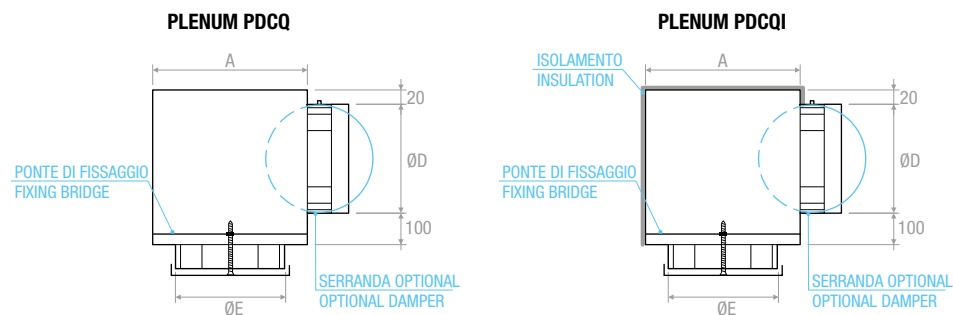


DIAGRAMMA SCELTA RAPIDA - QUICK SELECTION DIAGRAM

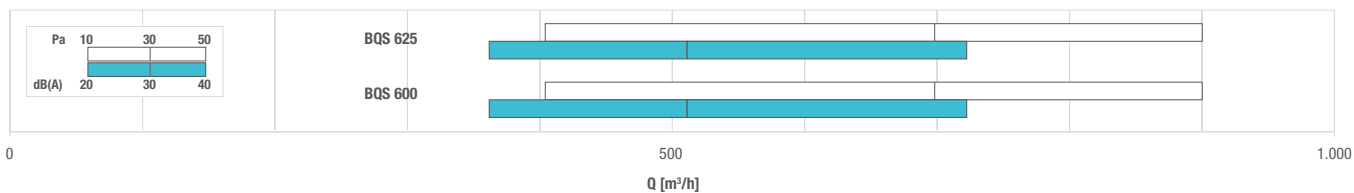


TABELLA DI SELEZIONE - SELECTION TABLE

Modello - Model	A _x [m²]	Q [m³/h]		L _{wa} [dB(A)]		X _(0,20) [m]		Dp _t [Pa]	
		min	max	min	max	min	max	min	max
BQS 600	0,0368	400	900	23	46	3,3	7,4	10	50
BQS 625	0,0368	400	900	23	46	3,3	7,4	10	50

