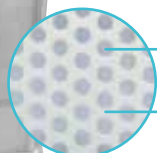
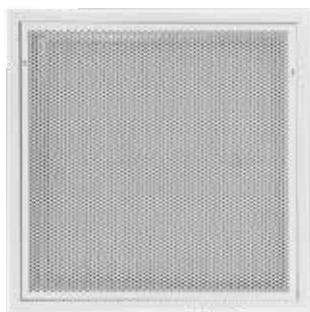


BQF60SMF



Ø 5 P8

vuoto/pieno 35%
free area 35%

PREZZI - PRICES

■ STOCK

	BQF60SMF Con filtro With filter	BQF60SM	Filtro - Filter	SC	PDZ1	PDZ11	PDZ2	PDZ12
	€	€	€	€	€	€	€	€
595x595 esterno cornice overall size								

DESCRIZIONI - DESCRIPTION:

BQF-SMF: Diffusore forellinato smontabile con filtro - Perforated face diffuser with removable core and with filter

BQF-SM: Diffusore forellinato smontabile senza filtro - Perforated face diffuser with removable core without filter

DISEGNI - DRAWINGS

CARATTERISTICHE:

Diffusori quadrati forellinati portafiltro, da controsoffitto dim. 595x595 esterno cornice.

COSTRUZIONE:

Telaio in alluminio, lamiera forata in acciaio verniciato bianco RAL 9010

IMPIEGO:

A soffitto in ripresa.
Altezza di installazione:
2,5-4,0 m

FISSAGGIO:

Clips (viti frontali su richiesta).

ACCESSORI:

Plenum in acciaio zincato standard o isolato, con o senza rete equalizzatrice.

CHARACTERISTICS:

Perforated face square diffusers predisposed for filter insertion, for false ceiling, 595x595 mm overall size.

CONSTRUCTION:

Frame in aluminium, perforated sheet steel painted white RAL 9010.

UTILIZATION:

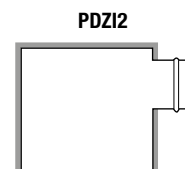
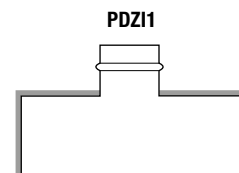
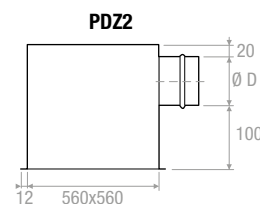
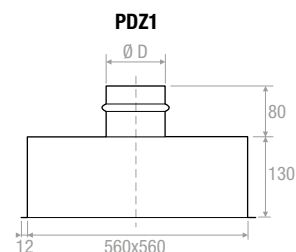
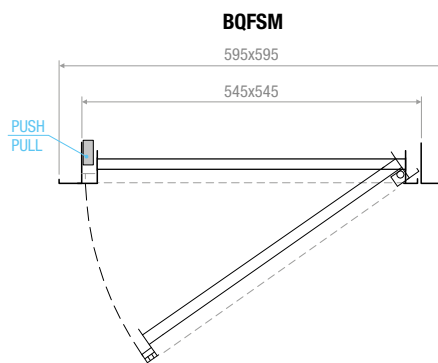
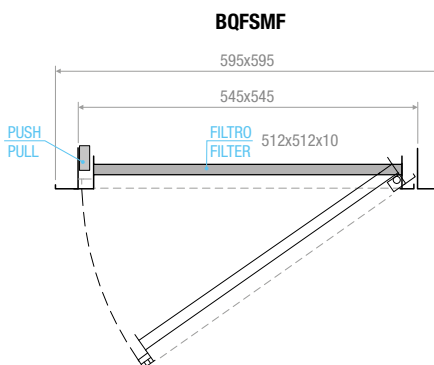
For ceiling installation for air return.
Installation height: 2,5-4,0 m

FIXING:

Clips (frontal screws on request).

ACCESSORIES:

Galvanized steel plenum, standard or insulated, with or without equalizer sheet.



Plenum isolato esternamente spessore 6 mm
Plenum externally insulated thickness 6 mm

TABELLA DI SELEZIONE - SELECTION TABLE

Modello - Model	A_v [m ²]	Q [m ³ /h]		L_{wa} [dB(A)]		$X_{0,25}-Y_{0,25}$ [m]		Dpt [Pa]	
		min	max	min	max	min	max	min	max
BQFSM	0,1239	380	1080	37	63	3,5	7,9	10	50
BQFSMF	0,1239	380	1080	< 20	47	-	-	20	70

DISEGNI - DRAWINGS

