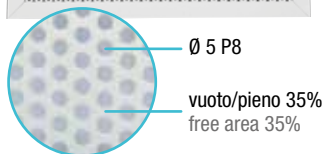


## BQF

**CARATTERISTICHE:**

Griglie di ripresa a schermo forellato.

**COSTRUZIONE:**

Telaio in alluminio verniciato bianco RAL 9010.  
Schermo in lamiera di acciaio verniciato bianco RAL 9010.

**IMPIEGO:**

A parete, in ripresa.

**FISSAGGIO:**

Fissaggio con clips o su richiesta con viti frontali.

**ACCESSORI:**

- Plenum in acciaio zincato standard o isolato.
- Serranda di taratura in acciaio zincato con alette a movimento contrapposto.
- Controtelaio di montaggio in lamiera di acciaio zincato.

**CHARACTERISTICS:**

Perfired face return grilles.

**CONSTRUCTION:**

Frame made of RAL 9010 white painted aluminium.  
Panel made of RAL 9010 white painted steel.

**UTILIZATION:**

For wall installation and for air intake.

**FIXING:**

Fixing by using clips or frontal screws on demand.

**ACCESSORIES:**

- Galvanized steel plenum, standard or insulated.
- Calibration damper made of galvanized steel and fins with opposite movement.
- Mounting counterframes made of galvanized steel sheet.

**PREZZI - PRICES**

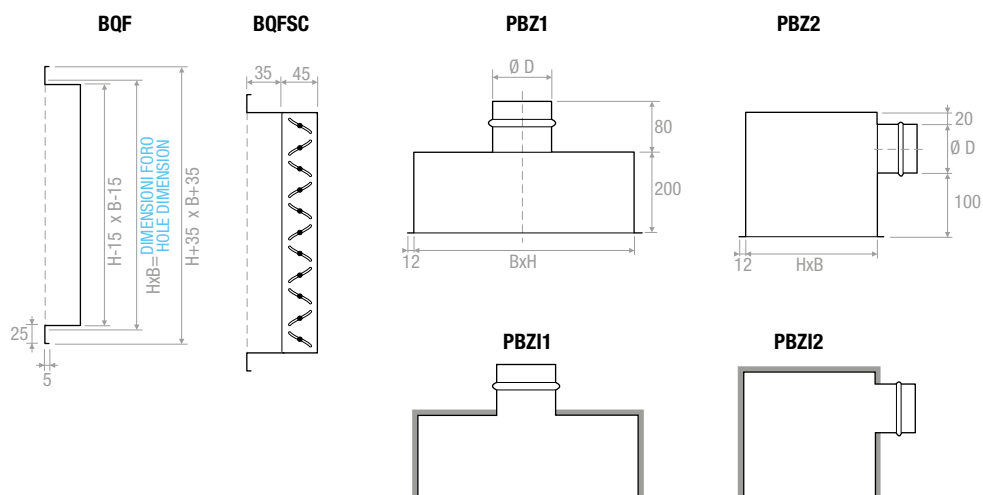
BxH	BQF	SC	CT	PBZ1	PBZ11	PBZ2	PBZ12
mm	€	€	€	€	€	€	€
300x300							
400x300							
500x300							
600x300							
800x300							
1000x300							
400x400							
500x400							
600x400							
800x400							
1000x400							
500x500							
600x500							
800x500							
1000x500							
600x600							
800x600							
1000x600							

**ACCESSORI - ACESORIES**

**SC:** Serranda di taratura ad alette con movimento contapposto - Opposed blade damper

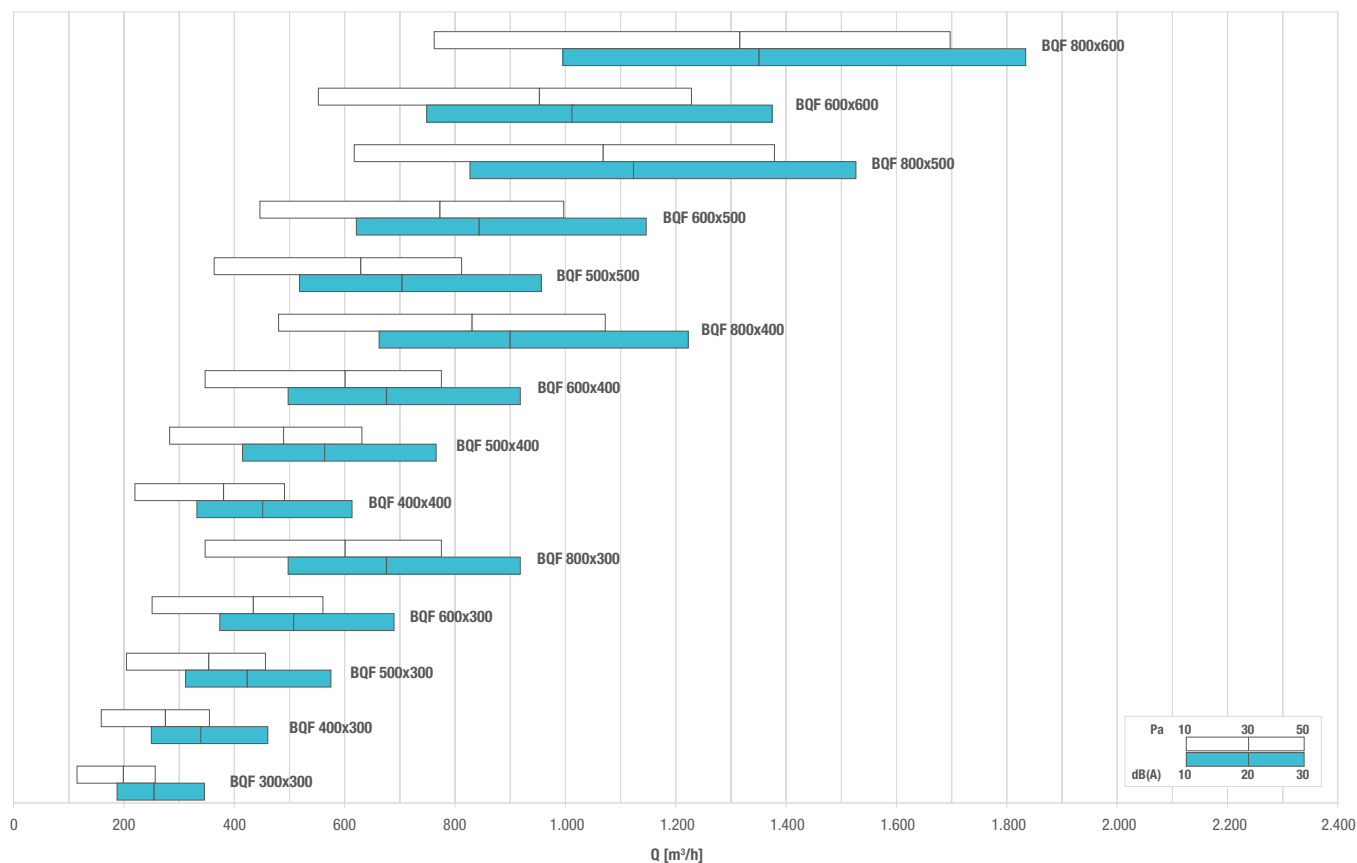
**CT:** Controtelaio di fissaggio in lamiera d'acciaio zincata - Counterframes in galvanised steel sheet profile section

**PBZ:** Plenum di raccordo - Connecting plenum

**DISEGNI - DRAWINGS**

Plenum isolato esternamente spessore 6 mm  
Plenum externally insulated thickness 6 mm

## DIAGRAMMA SCELTA RAPIDA - QUICK SELECTION DIAGRAM



## TABELLA DI SELEZIONE - SELECTION TABLE

Modello - Model	A <sub>k</sub> [m²]	Q [m³/h]		L <sub>wa</sub> [dB(A)]		Dp <sub>t</sub> [Pa]	
		min	max	min	max	min	max
<b>BQF 300x300</b>	0,0305	120	260	-	21	10	50
<b>BQF 400x300</b>	0,0422	160	360	-	22	10	50
<b>BQF 500x300</b>	0,0543	200	460	-	23	10	50
<b>BQF 600x300</b>	0,0668	250	560	-	23	10	50
<b>BQF 800x300</b>	0,0924	350	780	-	25	10	50
<b>BQF 1000x300</b>	0,1190	450	1000	-	26	10	50
<b>BQF 400x400</b>	0,0584	220	490	-	23	10	50
<b>BQF 500x400</b>	0,0752	280	630	-	24	10	50
<b>BQF 600x400</b>	0,0924	350	780	-	25	10	50
<b>BQF 800x400</b>	0,1280	480	1070	-	26	10	50
<b>BQF 1000x400</b>	0,1647	620	1380	-	27	10	50
<b>BQF 500x500</b>	0,0968	360	810	-	25	10	50
<b>BQF 600x500</b>	0,1190	450	1000	-	26	10	50
<b>BQF 800x500</b>	0,1647	620	1380	-	27	10	50
<b>BQF 1000x500</b>	0,2120	790	1770	-	28	10	50
<b>BQF 600x600</b>	0,1462	550	1220	-	26	10	50
<b>BQF 800x600</b>	0,2025	760	1690	-	27	10	50
<b>BQF 1000x600</b>	0,2606	980	2180	-	28	10	50