



CARATTERISTICHE:

Bocchette di mandata ad alette orientabili passo 20 mm.

COSTRUZIONE:

Alluminio anodizzato.

IMPIEGO:

A parete, in mandata.
Altezza di installazione:
2,5-3,5 m.

FISSAGGIO:

- Fissaggio standard con clips.
- Fori per viti a richiesta.
- Calamite a richiesta (CL).
- Morsetti a richiesta (KC).

ACCESSORI:

- Plenum in acciaio zincato standard o isolato.
- Serranda di taratura in acciaio zincato con alette a movimento contrapposto.
- Controtelaio di montaggio in lamiera di acciaio zincato.

CHARACTERISTICS:

Supply grilles with adjustable blades 20 mm pitch.

CONSTRUCTION:

Anodized aluminium.

UTILIZATION:

For wall installation and for air delivery.
Installation height: 2,53,5 m.

FIXING:

- Standard fixing by clips.
- Holes for screws upon request.
- Magnets on request (CL).
- Clamps upon request (KC).

ACCESSORIES:

- Galvanized steel plenum, standard or insulated.
- Calibration damper made of galvanized steel and fins with opposite movement.
- Mounting counterframes made of galvanized steel sheet.

PREZZI - PRICES

■ STOCK

BxH	BMAV BMAO	BMAVO BMAOV	SC	CT CTKC	PBZ1	PBZ11	PBZ2	PBZ12
mm	€	€	€	€	€	€	€	€
200x100								
300x100								
400x100								
500x100								
• 600x100								
• 700x100								
• 800x100								
• 1000x100								
200x150								
300x150								
400x150								
500x150								
• 600x150								
• 700x150								
• 800x150								
• 1000x150								
200x200								
300x200								
400x200								
500x200								
• 600x200								
• 700x200								
• 800x200								
• 1000x200								
300x300								
400x300								
500x300								
• 600x300								
• 700x300								
• 800x300								
• 1000x300								
400x400								
500x400								
• 600x400								
• 700x400								
• 800x400								
• 1000x400								
500x500								
• 600x500								
• 800x500								
• 1000x500								

Per misure fuori tabella prezzi a richiesta - For bigger sizes prices on request

• Rinforzo intermedio - Intermediate reinforcing

VERNICIATURA - PAINTING:

Colori RAL 9010: + 15% - Color RAL 9010: + 15%

Altri colori: prezzi a richiesta - Different colors: prices on request

DESCRIZIONI - DESCRIPTIONS:

BMAV: Bocchetta a singolo filare di alette parallele al lato corto - Grille with single row of vertical bars

BMAO: Bocchetta a singolo filare di alette parallele al lato lungo - Grille with single row of horizontal bars

BMAVO: Bocchetta a doppio filare di alette (alette frontali parallele al lato corto, posteriori parallele al lato lungo) - Grille with double row of bars (frontal vertical, back horizontal)

BMAOV: Bocchetta a doppio filare di alette (alette frontali parallele al lato lungo, posteriori parallele al lato corto) - Grille with double row of bars (frontal horizontal, back vertical)

ACCESSORI - ACCESSORIES:

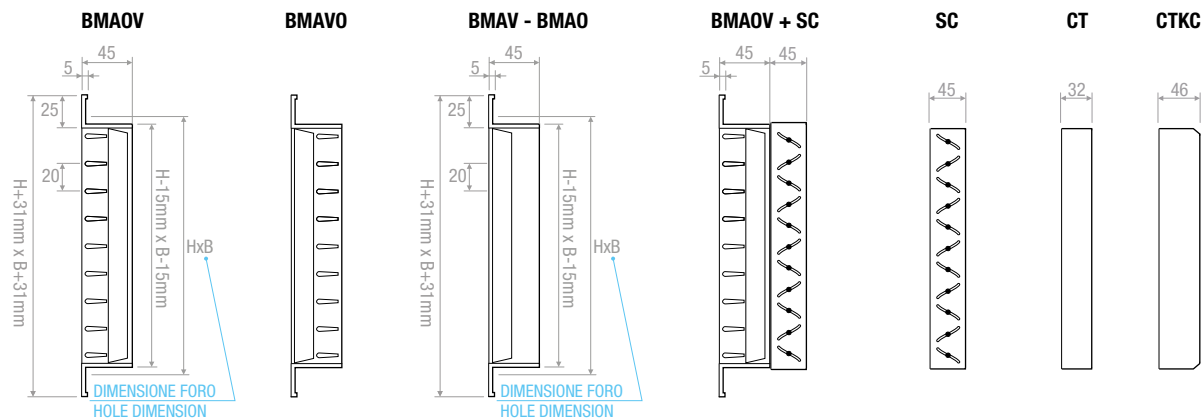
SC: Serranda di tarature ad alette con movimento contrapposto - Opposed blade damper

CT: Controtelaio di fissaggio in lamiera d'acciaio zincata - Counterframes in galvanised steel sheet profile section

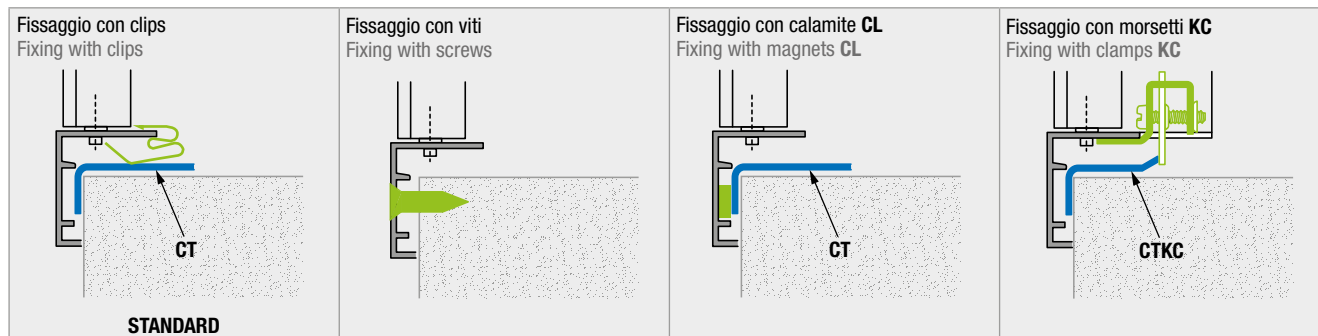
CTKC: Controtelaio di fissaggio in acciaio zincato per gancetti KC - Counterframe in galvanised steel for clamps KC

PBZ: Plenum di raccordo - Connecting plenum

DISEGNI - DRAWINGS



TIPO DI FISSAGGIO - TYPE OF FIXING

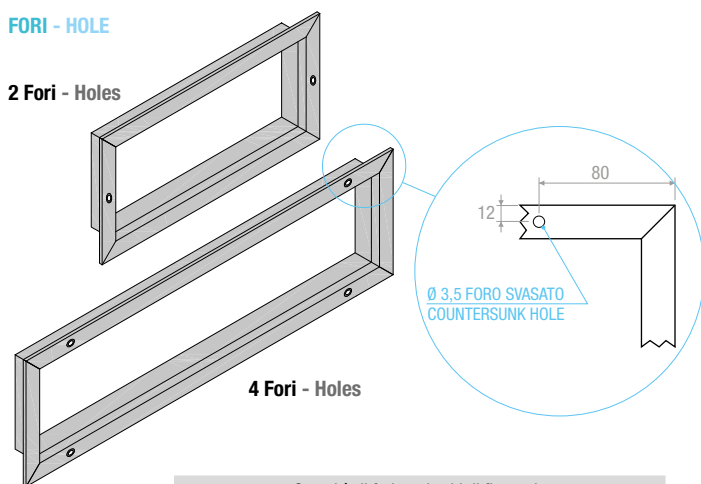


CL: - € cadauna - each
Ogni griglia - Each grille: **4 CL**

KC: - € cadauna - each
da - from 200x100 a - to 1000x300: **2 KC**
da - from 400x400 a - to 1000x500: **4 KC**

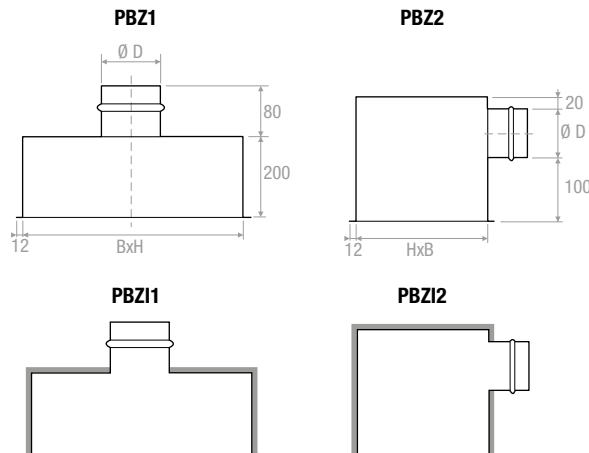
FORI - HOLE

2 Fori - Holes



4 Fori - Holes

Quantità di fori per le viti di fissaggio Amount of holes for mounting screw					
Lato minore Smaller side	Lato maggiore - Longer side				
	200	250	300	350	≥400
100	2	2	2	4	4
150	2	2	2	4	4
200	2	2	2	4	4
≥250	2	2	2	4	4



Plenum isolato esternamente spessore 6 mm
Plenum externally insulated thickness 6 mm

DIAGRAMMA SCELTA RAPIDA - QUICK SELECTION DIAGRAM

GRI

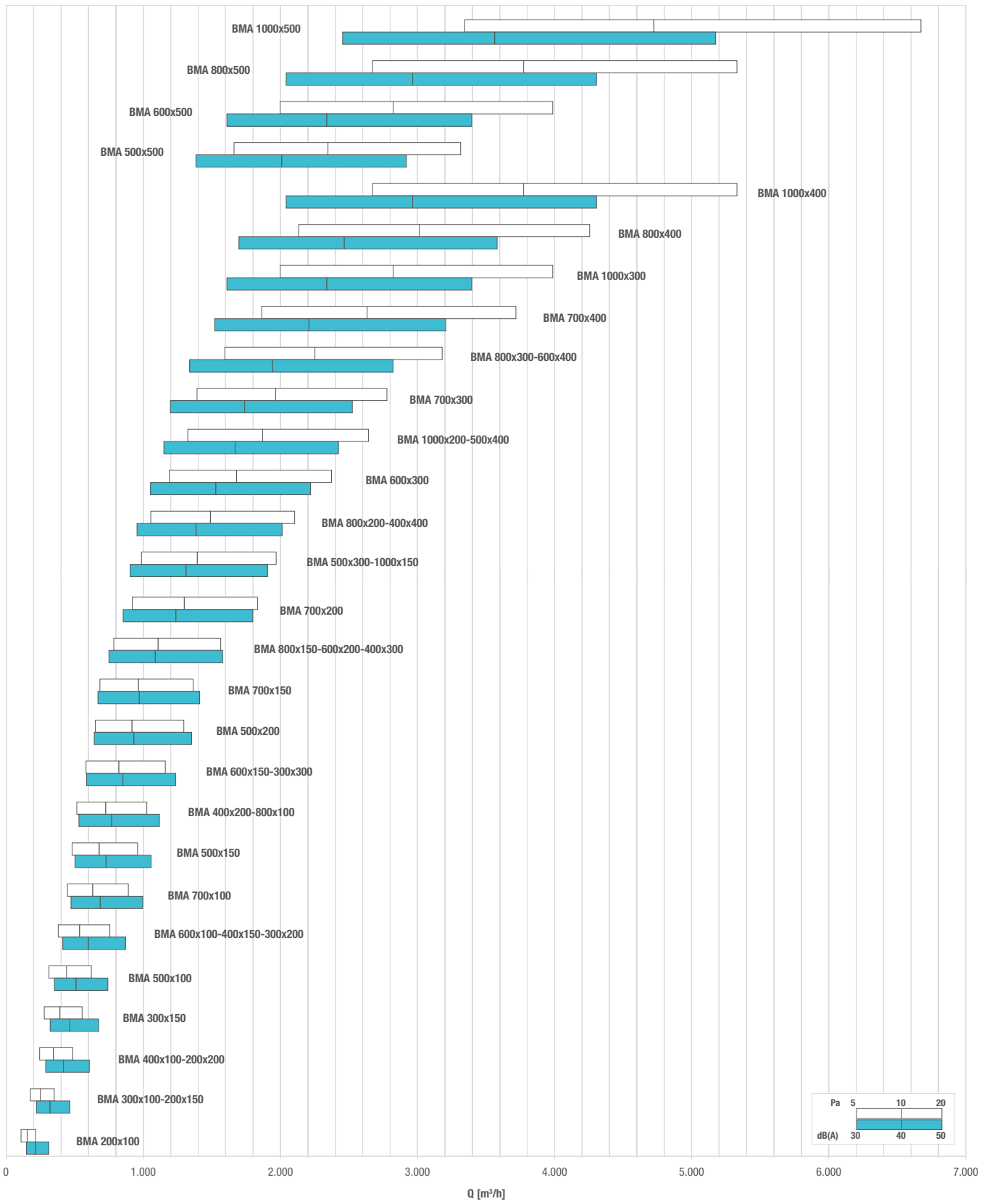


TABELLA DI SELEZIONE - SELECTION TABLE

Modello - Model	A _x [m ²]	Q [m ³ /h]		L _{wa} [dB(A)]		X _(0,25) [m]		Dp _t [Pa]	
		min	max	min	max	min	max	min	max
BMA 200x100	0,0088	110	220	22	41	2,4	4,8	5	20
BMA 300x100-200x150	0,0144	180	350	25	42	3,1	6,0	5	20
BMA 400x100-200x200	0,0200	240	490	25	44	3,5	7,2	5	20
BMA 300x150	0,0228	280	550	26	45	3,8	7,5	5	20
BMA 500x100	0,0256	310	620	27	45	4,0	8,0	5	20
BMA 600x100-400x150-300x200	0,0311	380	760	28	46	4,5	8,9	5	20
BMA 700x100	0,0367	450	890	29	47	4,9	9,6	5	20
BMA 500x150	0,0395	480	960	29	47	5,0	10,0	5	20
BMA 400x200-800x100	0,0423	510	1030	29	48	5,1	10,4	5	20
BMA 600x150-300x300	0,0479	580	1160	30	48	5,5	11,0	5	20
BMA 500x200	0,0534	650	1300	30	49	5,8	11,6	5	20
BMA 700x150	0,0562	680	1360	30	49	5,9	11,9	5	20
BMA 800x150-600x200-400x300	0,0646	780	1570	31	50	6,3	12,8	5	20
BMA 700x200	0,0757	920	1830	32	50	6,9	13,8	5	20
BMA 500x300-1000x150	0,0813	990	1970	32	51	7,2	14,3	5	20
BMA 800x200-400x400	0,0869	1050	2100	33	51	7,4	14,7	5	20
BMA 600x300	0,0980	1190	2370	33	52	7,9	15,7	5	20
BMA 1000x200-500x400	0,1092	1320	2640	34	52	8,3	16,5	5	20
BMA 700x300	0,1147	1390	2780	34	53	8,5	17,0	5	20
BMA 800x300-600x400	0,1315	1590	3180	35	53	9,1	18,1	5	20
BMA 700x400	0,1537	1860	3720	35	54	9,8	19,6	5	20
BMA 1000x300	0,1649	2000	3990	36	54	10,2	20,3	5	20
BMA 800x400	0,1760	2130	4260	36	55	10,5	21,0	5	20
BMA 1000x400	0,2206	2670	5330	37	56	11,8	23,5	5	20
BMA 500x500	0,1370	1660	3320	35	53	9,3	18,5	5	20
BMA 600x500	0,1649	2000	3990	36	54	10,2	20,3	5	20
BMA 800x500	0,2206	2670	5330	37	56	11,8	23,5	5	20
BMA 1000x500	0,2764	3340	6670	38	57	13,1	26,2	5	20

