



CARATTERISTICHE:

Bocchette di mandata ad alette orientabili passo 20 mm.

Costruzione:

Acciaio zincato, o verniciato RAL 9010, RAL 9016. Su richiesta sono disponibili costruzioni in acciaio inox AISI 304 nelle finiture 2B o BA.

IMPIEGO:

A parete, in mandata.
Altezza di installazione:
2,5-3,5 m

FISSAGGIO:

- Fissaggio standard con clips.
- Fori per viti a richiesta.
- Calamite a richiesta (CL).
- Morsetti a richiesta (KC).

ACCESSORI:

- Plenum in acciaio zincato standard o isolato.
- Serranda di taratura in acciaio zincato con alette a movimento contrapposto.
- Controtelaio di montaggio in lamiera di acciaio zincata.

CHARACTERISTICS:

Supply grilles with adjustable blades 20 mm pitch.

CONSTRUCTION:

Galvanized steel, or painted in RAL 9010, RAL 9016. Models made of stainless steel AISI 304, 2B or BA finish, are available on demand.

UTILIZATION:

For wall installation and for air delivery.
Installation height: 2,5-3,5 m.

FIXING:

- Standard fixing by clips.
- Holes for screws upon request.
- Magnets on request (CL).
- Lock upon request (KC).

ACCESSORIES:

- Galvanized steel plenum, standard or insulated.
- Calibration damper made of galvanized steel and fins with opposite movement.
- Mounting counterframes made of galvanized steel sheet.

PREZZI - PRICES

BxH	BM-V BM-O	BM-VO BM-OV	SC	CT CTKC	PBZ 1	PBZI 1	PBZ 2	PBZI 2
mm	€	€	€	€	€	€	€	€
200x100								
300x100								
400x100								
500x100								
600x100								
• 700x100								
• 800x100								
• 1000x100								
200x150								
300x150								
400x150								
500x150								
600x150								
• 700x150								
• 800x150								
• 1000x150								
300x200								
400x200								
500x200								
600x200								
• 700x200								
• 800x200								
• 1000x200								
400x300								
500x300								
600x300								
• 700x300								
• 800x300								
• 1000x300								
500x400								
600x400								
• 700x400								
• 800x400								
• 1000x400								
600x500								
• 800x500								
• 1000x500								

• Rinforzo intermedio - Intermediate reinforcing

DESCRIZIONI - DESCRIPTIONS:

BMV: Bocchetta a singolo filare di alette parallele al lato corto - Grille with single row of vertical bars

BMO: Bocchetta a singolo filare di alette parallele al lato lungo - Grille with single row of horizontal bars

BMVO: Bocchetta a doppio filare di alette (alette frontali parallele al lato corto, posteriori parallele al lato lungo) - Grille with double row of bars (frontal vertical, back horizontal)

BMOV: Bocchetta a doppio filare di alette (alette frontali parallele al lato lungo, posteriori parallele al lato corto) - Grille with double row of bars (frontal horizontal, back vertical)

ACCESSORI - ACCESSORIES:

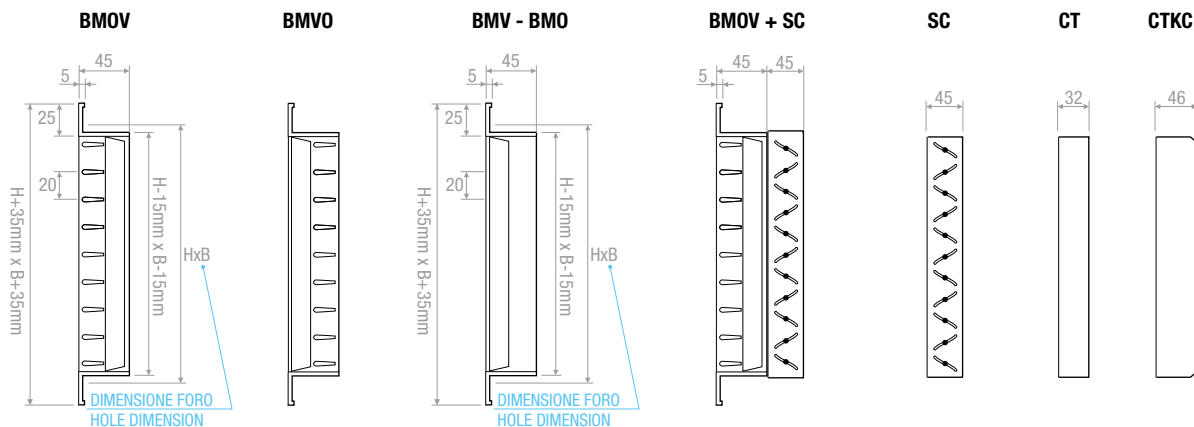
SC: Serranda di tarature ad alette con movimento contrapposto - Opposed blade damper

CT: Controtelaio di fissaggio in lamiera d'acciaio zincata - Counterframes in galvanised steel sheet profile section

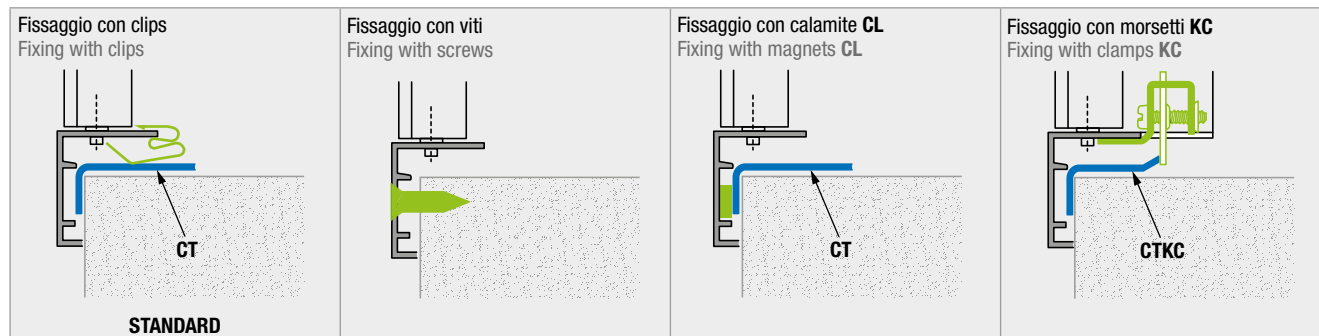
CTKC: Controtelaio di fissaggio in acciaio zincato per gancetti KC - Counterframe in galvanised steel for clamps KC

PBZ: Plenum di raccordo - Connecting plenum

DISEGNI - DRAWINGS



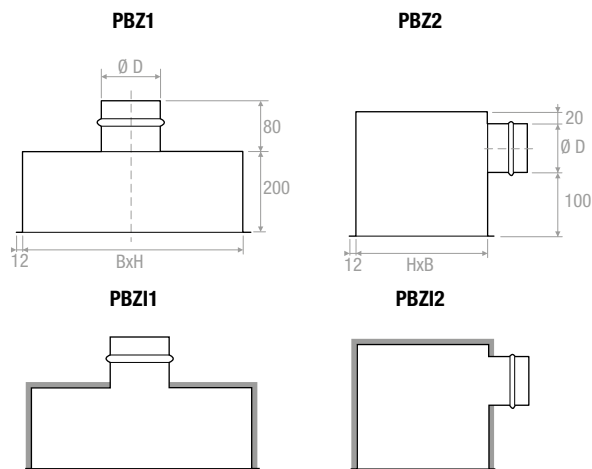
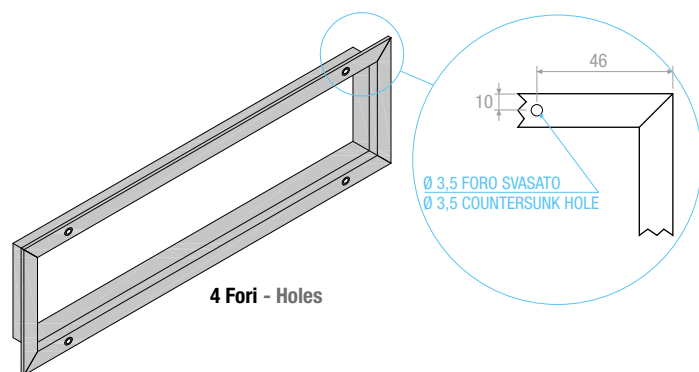
TIPO DI FISSAGGIO - TYPE OF FIXING



CL: - € cadauna - each
Ogni griglia - Each grille: 4 CL

KC: - € cadauna - each
da - from 200x100 a - to 1000x300: 2 KC
da - from 400x400 a - to 1000x500: 4 KC

FORI - HOLE



Plenum isolato esternamente spessore 6 mm
Plenum externally insulated thickness 6 mm

DIAGRAMMA SCELTA RAPIDA - QUICK SELECTION DIAGRAM

GRI

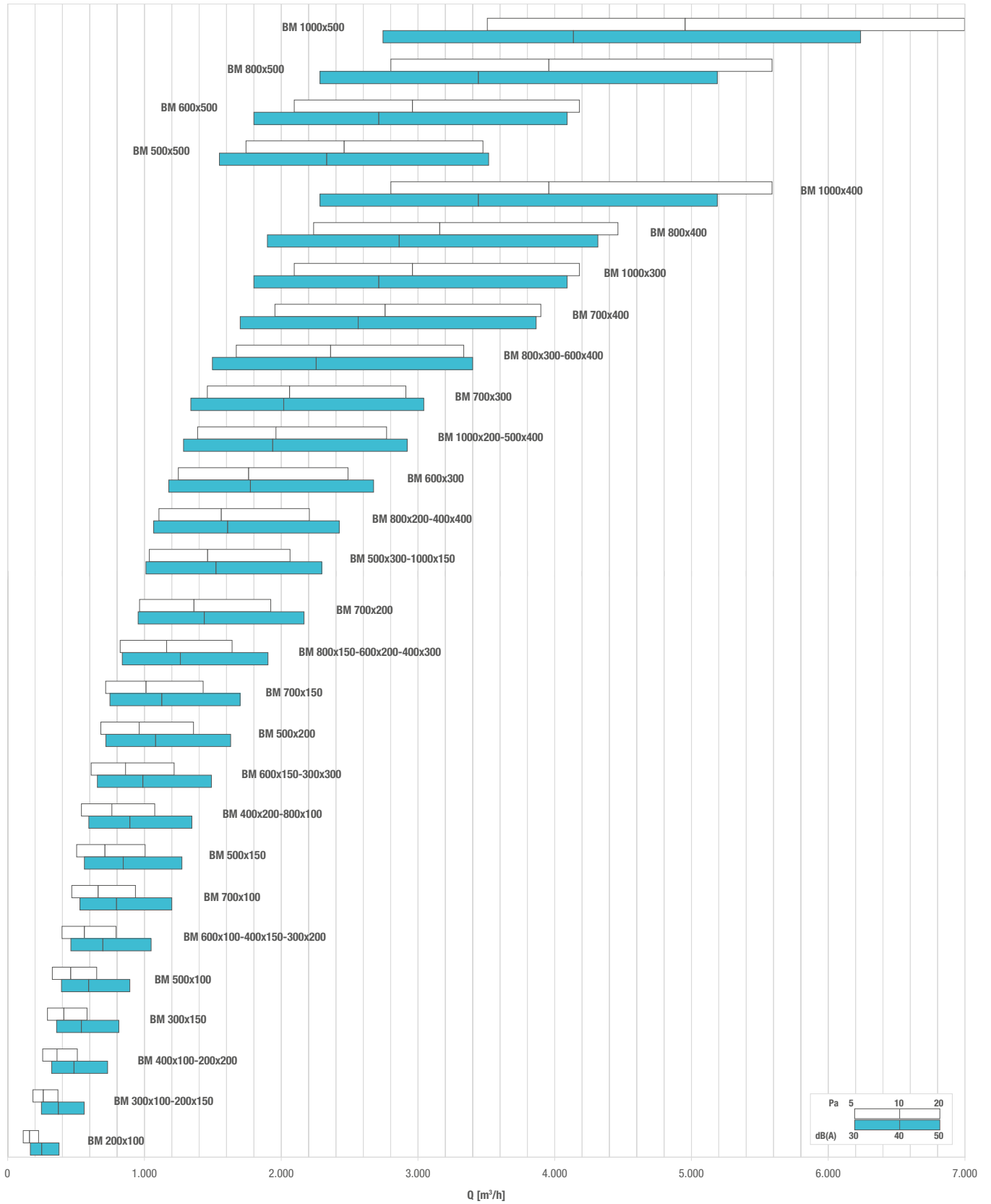


TABELLA DI SELEZIONE - SELECTION TABLE

Modello - Model	A _x [m ²]	Q [m ³ /h]		L _{WA} [dB(A)]		X _(0,25) [m]		Dp _i [Pa]	
		min	max	min	max	min	max	min	max
BM 200x100	0,0088	110	230	20	38	2,5	5,3	5	20
BM 300x100-200x150	0,0144	180	370	22	40	3,3	6,7	5	20
BM 400x100-200x200	0,0200	260	510	25	41	4,0	7,9	5	20
BM 300x150	0,0228	290	580	25	42	4,2	8,4	5	20
BM 500x100	0,0256	330	650	26	42	4,5	8,9	5	20
BM 600x100-400x150-300x200	0,0311	400	790	26	43	4,9	9,7	5	20
BM 700x100	0,0367	470	930	27	44	5,3	10,6	5	20
BM 500x150	0,0395	500	1010	27	44	5,5	11,1	5	20
BM 400x200-800x100	0,0423	540	1080	28	45	5,7	11,4	5	20
BM 600x150-300x300	0,0479	610	1220	28	45	6,1	12,1	5	20
BM 500x200	0,0534	680	1360	29	46	6,4	12,8	5	20
BM 700x150	0,0562	720	1430	29	46	6,6	13,1	5	20
BM 800x150-600x200-400x300	0,0646	820	1640	29	46	7,0	14,0	5	20
BM 700x200	0,0757	960	1920	30	47	7,6	15,2	5	20
BM 500x300-1000x150	0,0813	1040	2070	31	47	7,9	15,8	5	20
BM 800x200-400x400	0,0869	1110	2210	31	48	8,2	16,3	5	20
BM 600x300	0,0980	1250	2490	31	48	8,7	17,3	5	20
BM 1000x200-500x400	0,1092	1390	2770	32	49	9,2	18,3	5	20
BM 700x300	0,1147	1460	2910	32	49	9,4	18,7	5	20
BM 800x300-600x400	0,1315	1670	3340	33	50	10,0	20,1	5	20
BM 700x400	0,1537	1950	3900	33	50	10,8	21,7	5	20
BM 1000x300	0,1649	2100	4180	34	51	11,3	22,4	5	20
BM 800x400	0,1760	2240	4460	34	51	11,6	23,1	5	20
BM 1000x400	0,2206	2800	5590	35	52	13,0	25,9	5	20
BM 500x500	0,1370	1740	3480	33	50	10,2	20,5	5	20
BM 600x500	0,1649	2100	4180	34	51	11,3	22,4	5	20
BM 800x500	0,2206	2800	5590	35	52	13,0	25,9	5	20
BM 1000x500	0,2764	3510	7000	36	53	14,5	29,0	5	20

