

DLFFP

Caractéristiques : diffuseurs linéaires à fentes porte-filtre.

Construction : aluminium anodisé extrudé.

Utilisation : au plafond, en soufflage ou en reprise. Hauteur d'installation : 2,5-3,1 m.

Fixation : avec étrier intérieur mobile.

Accessoires : plénum de raccord en acier galvanisé avec ou sans isolation.

Characteristics: filter linear slot diffusers.

Finishing: anodized extruded aluminium.

Utilization: for ceiling installation. Suitable for return air or supply air. Installation height: 2,5-3,1 m.

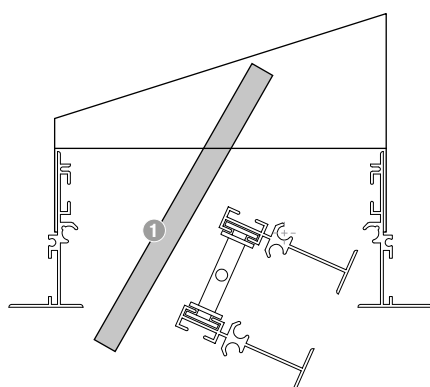
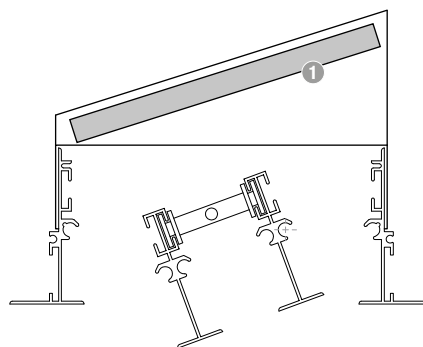
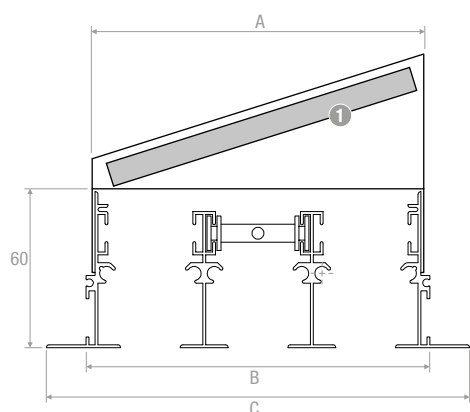
Fixing: by inner mounting mobile bracket.

Accessories: galvanized steel connecting plenum box with or without insulation.

PEINTURE | PAINTING

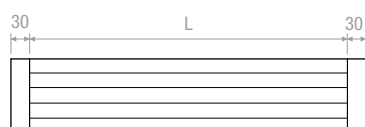
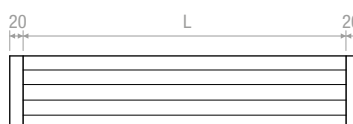
Version RAL 9016 mat + 15% / Autres couleurs RAL : prix sur demande
Version RAL 9016 matt + 15% / Different RAL colors: prices on request

DESSINS | DRAWINGS



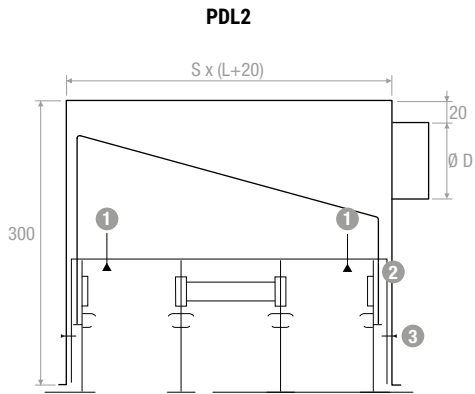
- ① **Filter | Filter**
 1 pce de 600 à 1500 | 1 pc. from 600 to 1500
 2 pcs de 1501 à 2000 | 2 pc. from 1501 to 2000

Standard

Option tête 20 mm
Option endcaps 20 mm

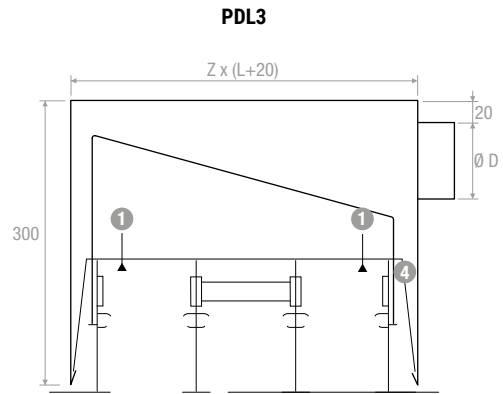
TAILLES | MEASURES

Fentes Slots	Longueur Length	Collier ext. Spigot	A	B	C	S	Z	CVL Étriers Mounting brackets
N°	mm	Ø / N°	mm	mm	mm	mm	mm	N°
3	800	198-1	117	128	155	132	144	2
	1000	198-2						2
	1500	198-3						2
	2000	198-4						4
4	800	198-1	155	165	191	169	181	2
	1000	198-2						2
	1500	198-3						2
	2000	198-4						4
5	800	248-1	192	202	229	206	218	4
	1000	248-1						4
	1500	248-2						4
	2000	248-2						4

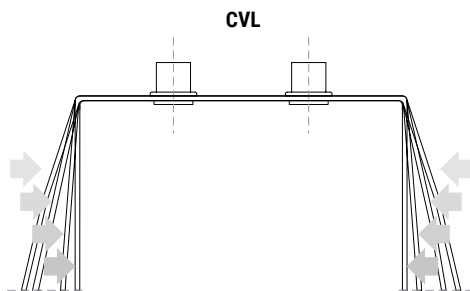


Fixation au plénum avec étriers CVL
Fixing to the plenum by inner mounting bridge CVL

- 1 Vis de fixation | Fixing screws
- 2 Support de fixation étrier | Inner mounting bridge
- 3 Vis | Crew
- 4 Support de fixation incliné étrier | Inner mounting bracket inclined

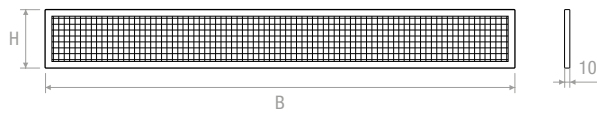


Fixation au plénum avec étriers inclinés CVL
Fixing to the plenum by inner mounting bridge inclined CVL



Modification de la configuration CVL de PDL 3 à PDL 2 avec pression des doigts
Configuration change CVL to PDL 3 to PDL 2 with finger pressure

FILTRES | FILTERS


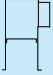
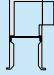



Fentes Slots	Longueur Lenght	H	B
N°	mm	mm	mm
3	600	116	532
	800		732
	1000		932
	1500		1432
	2000		782x2
4	600	156	532
	800		732
	1000		932
	1500		1432
	2000		782x2
5	600	196	532
	800		732
	1000		932
	1500		1432
	2000		782x2

TABLEAU DE SÉLECTION | TECHNICAL DATA

Modèle Model	A _x [m ²]	Q [m ³ /h]		L _{WA} [dB(A)]		D _{p,t} [Pa]	
		min	max	min	max	min	max
DLFFP3 1000	0,02149	140	380	17	41	10	50
DLFFP4 1000	0,02868	180	510	17	42	10	50
DLFFP5 1000	0,03588	230	640	18	42	10	50

PRIX | PRICES



Fentes Slots	Longueur Length	 DLFFP	 PDL	 PDLI	 FPF
N°	mm*	€	€	€	€
3	600				
	800				
	1000				
	1500				
	2000				
4	600				
	800				
	1000				
	1500				
	2000				
5	600				
	800				
	1000				
	1500				
	2000				

Prix avec filtre inclus | Prices with filter included

* Les longueurs indiquées doivent être interprétées comme passage d'air | The lengths are actual neck sizes

Plénum en continuité augmenter les prix indiqués ci-dessus de 15% | Plenum box in continuity solution price increase 15%

ACCESSOIRES | ACCESSORIES

Modèle Model	€
CVL 1-4 Fentes 1-4 Slots 	
CVL 5-8 Fentes 5-8 Slots 	
CG Crochet Hook 