



MDF25M



INSTALACIÓN RÁPIDA EASY & QUICK

Características: compuertas cortafuegos marcadas CE certificadas UNE EN 15650, clasificadas según UNE EN 13501-3 y probadas según UNE EN 1366/2. Se pueden instalar en conductos de ventilación garantizan una rápida interrupción del flujo de aire en caso de incendio. Actuado con servomotor.

Construcción: carcasa de acero galvanizado con corte térmico intermedio. Pala de silicato de calcio movida sobre pernos de rotación de acero alojados en bocas de latón. Provistas de brida externa para conexión a los conductos y dispositivo de desenganche térmico calibrado de serie a 72 °C.

Condiciones de funcionamiento: aire limpio, velocidad máxima 10 m/s.

Characteristics: fire dampers marked CE certified UNI EN 15650, UNI EN 13501-3 classified and tested according to UNI EN 1366/2. Installable on ventilation ducts ensure a rapid interruption of the air flow in case of fire. Moved by servomotor.

Finishing: casing in galvanized steel with intermediate thermal cut. Blade in calcium silicate moved on pivots steel rotation housed on brass bushings. Provided with outer flange for connection to ducts have thermal release device calibrated standard at 72 °C.

Operating conditions: clean air, maximum air speed 10 m/s.

DIBUJOS | DRAWINGS

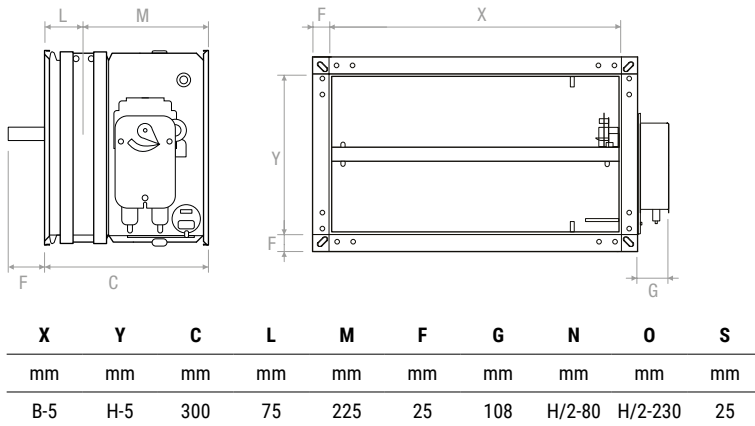


TABLA DE PRESTACIONES | PERFORMANCE TABLE

Compuertas cortafuegos probadas según EN 1366-2 y clasificadas según EN 13501-3
 Fire dampers tested according EN 1366/2 and classified according to EN 13501-3

Clasificaciones de resistencia | Classification of resistance

	EI 120 S - 500 Pa	EI 90 S - 500 Pa
Albañilería de hormigón celular aireado de 100 mm de espesor Aerated concrete wall thickness 100 mm (v_e i ↔ o)	de 100x200 a 800x600 from 100x200 to 800x600	de 100x200 a 800x600 from 100x200 to 800x600

LEYENDA | LEGEND

- ve = instalación vertical - vertical installation
- ho = instalación horizontal - horizontal installation
- i ↔ o = lado expuesto al fuego indiferente - side exposed to fire indifferent
- Pa = Pascal - Pascal
- E = integridad - integrity
- I = aislamiento térmico - thermal insulation
- S = estanqueidad a los humos - smoke seal

MDF25M

PRECIOS | PRICES

CON PREDISPOSICIÓN PARA SERVOMOTOR WITH PREDISPOSITION FOR SERVOMOTOR

H	B mm							
	100	150	200	250	300	350	400	450
mm	€	€	€	€	€	€	€	€
200								
250								
300								
350								
400								
450								
500								
550								
600								

H	B mm						
	500	550	600	650	700	750	800
mm	€	€	€	€	€	€	€
200							
250							
300							
350							
400							
450							
500							
550							
600							

BFL
BFN

El precio incluye 1 termofusible 72°C y 2 microinterruptores (incluidos en el servomotor).
The price include 1 thermofuse 72°C and 2 electric micro switches (included in the servomotor).

MOTORES | MOTORS

BFL...-T

con termofusible BAE72-S | with thermofuse BAE72-S



Código Code	Tensión Voltage	Mando Command	€
BFL24T	24V	On-Off	
BFL24TST	24V	On-Off	
BFL230T	230V	On-Off	

Todos los BFL tienen 2 contactos de señalización de final de carrera. Las versiones BFL...ST tienen las clavijas precableadas para sistema BKN23024 MOD.
All the BFL have 2 limit switch signal contacts. The BFL...ST version have a prewired plug for BKN23024 MOD.


BFN...-T

con termofusible BAE72-S | with thermofuse BAE72-S



Código Code	Tensión Voltage	Mando Command	€
BFN24T	24V	On-Off	
BFN24TST	24V	On-Off	
BFN230T	230V	On-Off	

Todos los BFN tienen 2 contactos de señalización de final de carrera. Las versiones BFN...ST tienen las clavijas precableadas para sistema BKN23024 MOD.
All the BFN have 2 limit switch signal contacts. The BFN...ST version have a prewired plug for BKN23024 MOD.

Código Code	Descripción Description	€
BKN23024MOD	 <p>Unidad de alimentación y comunicación a instalar en la compuerta cortafuegos. Apta para protocolo de comunicación modbus y bacnet. Supply and communications unit to be installed on the fire damper. Suitable for protocol of communication modbus and bacnet.</p>	