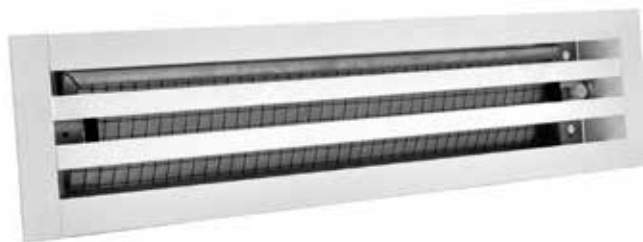


DLFFP



Características: difusores lineales con ranuras portafiltro.

Construcción: aluminio anodizado extruido.

Uso: en techo, en impulsión o recuperación. Altura de instalación: 2,5-3,1 m.

Fijación: con estribo interno móvil.

Accesorios: plenum de conexión de acero galvanizado con y sin aislamiento.

Characteristics: filter linear slot diffusers.

Finishing: anodized extruded aluminium.

Utilization: for ceiling installation. Suitable for return air or supply air. Installation height: 2,5-3,1 m.

Fixing: by inner mounting mobile bracket.

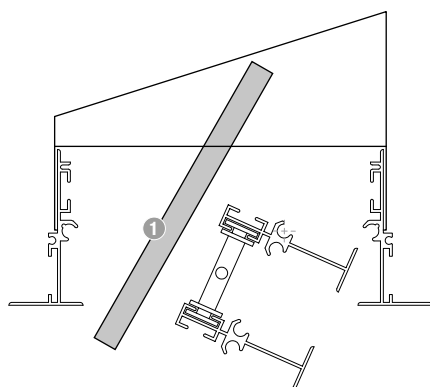
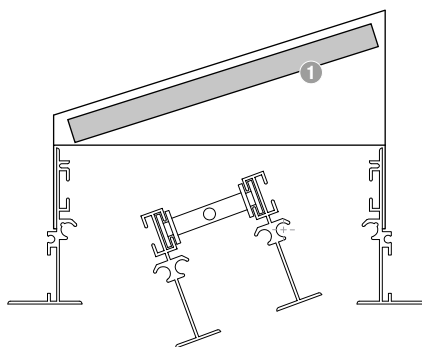
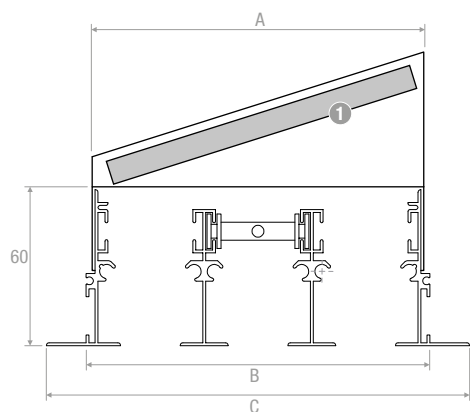
Accessories: galvanized steel connecting plenum box with or without insulation.

PINTURA | PAINTING

Versión RAL 9016 mate + 15% / Otros colores RAL: precios bajo pedido
Version RAL 9016 matt + 15% / Different RAL colors: prices on request

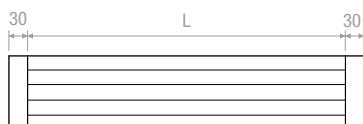
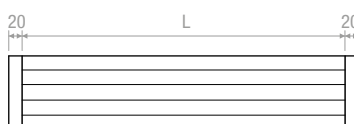


DIBUJOS | DRAWINGS



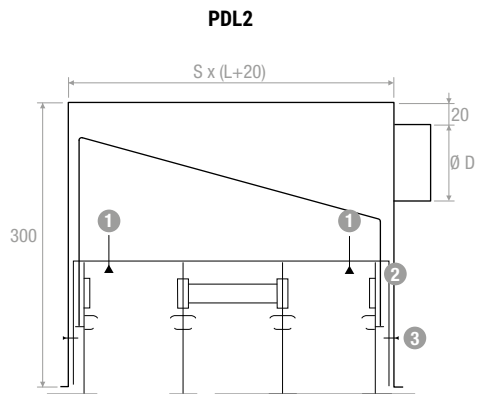
- 1 Filtro | Filter
 1 ud. de 600 a 1500 | 1 pc. from 600 to 1500
 2 ud. de 1501 a 2000 | 2 pc. from 1501 to 2000

Estándar

Opción cabezal 20 mm
Option endcaps 20 mm

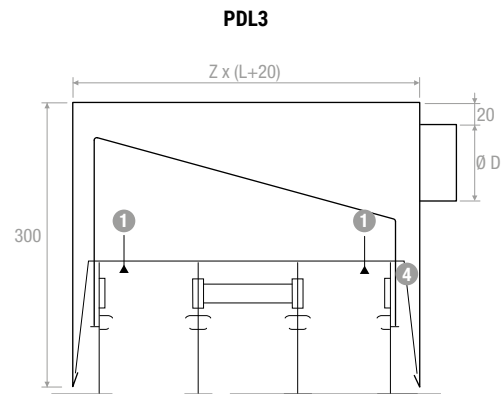
MEDIDAS | MEASURES

Ranuras Slots	Longitud Length	Collar externo Spigot	A	B	C	S	Z	CVL Caballetes Mounting brackets
N°	mm	Ø / N°	mm	mm	mm	mm	mm	N°
3	800	198-1	117	128	155	132	144	2
	1000	198-2						2
	1500	198-3						2
	2000	198-4						4
4	800	198-1	155	165	191	169	181	2
	1000	198-2						2
	1500	198-3						2
	2000	198-4						4
5	800	248-1	192	202	229	206	218	4
	1000	248-1						4
	1500	248-2						4
	2000	248-2						4

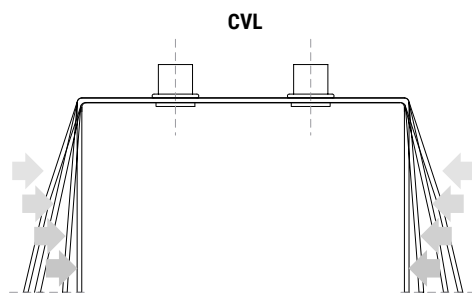


Fijación al plenum con estribos CVL caballetes
Fixing to the plenum by inner mounting bridge CVL

- 1 Tornillos de fijación | Fixing screws
- 2 Estribo de fijación caballete | Inner mounting bridge
- 3 Tornillo | Crew
- 4 Estribo de fijación inclinado caballete | Inner mounting bracket inclined

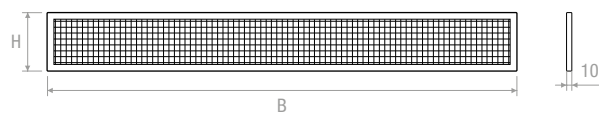


Fijación al plenum con estribos inclinados CVL caballetes
Fixing to the plenum by inner mounting bridge inclined CVL



Modificar la configuración CVL de PDL 3 a PDL 2 con la presión de los dedos
Configuration change CVL to PDL 3 to PDL 2 with finger pressure

FILTRI | FILTERS


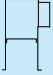
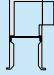



Ranuras Slots	Longitud Lenght	H	B
N°	mm	mm	mm
3	600	116	532
	800		732
	1000		932
	1500		1432
	2000		782x2
4	600	156	532
	800		732
	1000		932
	1500		1432
	2000		782x2
5	600	196	532
	800		732
	1000		932
	1500		1432
	2000		782x2

TABLA DE SELECCIÓN | TECHNICAL DATA

Modelo Model	A _x [m ²]	Q [m ³ /h]		L _{WA} [dB(A)]		Dp _t [Pa]	
		min	max	min	max	min	max
DLFFP3 1000	0,02149	140	380	17	41	10	50
DLFFP4 1000	0,02868	180	510	17	42	10	50
DLFFP5 1000	0,03588	230	640	18	42	10	50

PRECIOS | PRICES



Ranuras Slots	Longitud Length	 DLFFP	 PDL	 PDLI	 FPF
N°	mm*	€	€	€	€
3	600				
	800				
	1000				
	1500				
	2000				
4	600				
	800				
	1000				
	1500				
	2000				
5	600				
	800				
	1000				
	1500				
	2000				

Precios con filtro incluido | Prices with filter included

* Las longitudes indicadas deben entenderse como paso de aire | The lengths are actual neck sizes

Plenum en continuidad aumente los precios indicados anteriormente en un 15% | Plenum box in continuity solution price increase 15%

ACCESORIOS | ACCESSORIES

Modelo Model	€
CVL 1-4 Ranuras 1-4 Slots 	
CVL 5-8 Ranuras 5-8 Slots 	
CG Gancho Hook 