

RVAV



CARACTERÍSTICAS:

El regulador de caudal de valor variable para conducto rectangular RVAV permite la regulación del caudal de aire en impulsión o en expulsión en los sistemas de ventilación. Está compuesto por una carcasa de chapa de acero galvanizado, palas de aluminio, un dispositivo de medición y un actuador eléctrico. Según las necesidades del proyecto, RVAV puede controlarse a través de sensores de temperatura, sensores de calidad del aire o sensores de presión colocados en un local o en los conductos de ventilación. Los datos diferenciales medidos por un dispositivo se enviarán al actuador motorizado que los comparará con la señal de referencia. En función del diferencial, el actuador cierra o abre a fin de mantener la cantidad óptima del aire en el ambiente. A petición, los reguladores pueden suministrarse con aislamiento exterior modelo RVAVZ.

CHARACTERISTICS:

Rectangular variable air volume control dampers RVAV enable the regulation of supply or exhaust air volume in ventilation systems. They consist of a casing made of galvanized steel sheet, aluminium blades, a measuring device and electric actuator. Depending on project requirements RVAV can be controlled over temperature sensors, air quality sensors or pressure sensors placed in a room or ventilation ducts. Data on differential measuring by a measuring device are transmitted to the motor actuator where they are compared with the reference signal. Depending on a signal difference, the actuator closes or opens therefore keeping optimal air amount in the room. On request, the regulators can be performed with external insulation model RVAVZ.

PRECIOS - PRICES

RVAVS Estructura rectangular de pala individual - Casing single blade

↑	BASE B mm						
	200	300	400	500	600	700	800
Hmm	€	€	€	€	€	€	€
100							
200							
300							

5 Nm

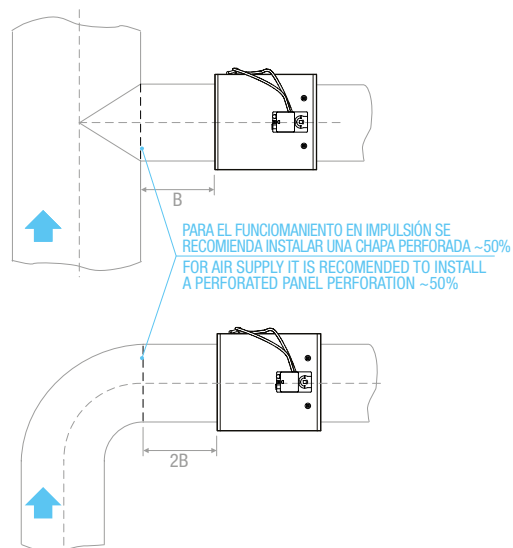
RVAVZS Estructura rectangular aislada de pala individual - Casing single blade with insulation

↑	BASE B mm						
	200	300	400	500	600	700	800
Hmm	€	€	€	€	€	€	€
100							
200							
300							

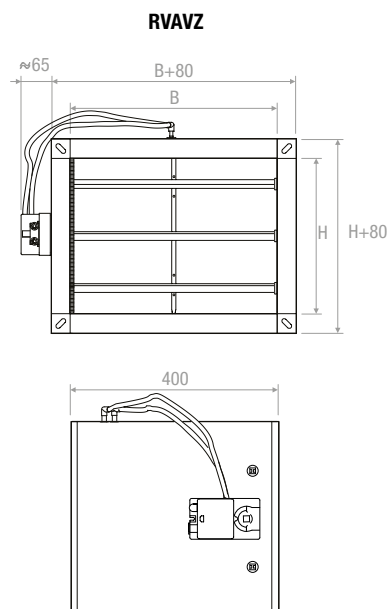
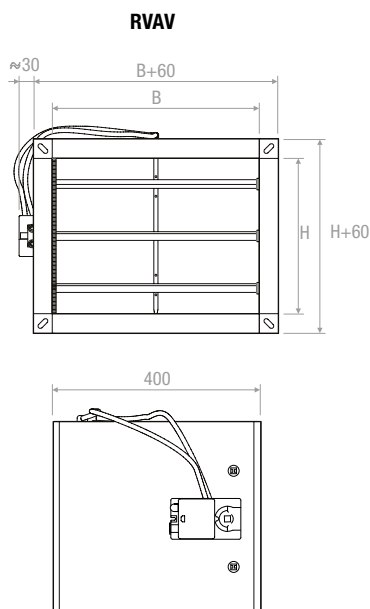
5 Nm

ACTUADORES - MOTOR DRIVES

DESCRIPCIÓN - DESCRIPTION	€
Belimo LMV-D3-MP (5 Nm)	
Belimo NMV-D3-MP (10Nm)	
Gruner 227V-024-5 (5 Nm)	
Gruner 227V-024-10 (10Nm)	
Gruner 227VM-024-5 (5 Nm)	
Gruner 227VM-024-10 (10Nm)	



DIBUJOS - DRAWINGS



PRECIOS - PRICES

RVAVM Estructura rectangular multipala - Casing multiblades

↑ H mm	BASE B mm								
	200	300	400	500	600	700	800	900	1000
€	€	€	€	€	€	€	€	€	€
100									
200									
300									
400									
500									
600									
700									
800									
900									
1000									

5 Nm 10 Nm

RVAVZM Estructura rectangular aislada multipala - Casing with insulation multiblades

↑ H mm	BASE B mm								
	200	300	400	500	600	700	800	900	1000
€	€	€	€	€	€	€	€	€	€
100									
200									
300									
400									
500									
600									
700									
800									
900									
1000									

5 Nm 10 Nm

ACTUADORES - MOTOR DRIVES

DESCRIPCIÓN - DESCRIPTION	€
Belimo LMV-D3-MP (5 Nm)	
Belimo NMV-D3-MP (10Nm)	
Gruner 227V-024-5 (5 Nm)	
Gruner 227V-024-10 (10Nm)	
Gruner 227VM-024-5 (5 Nm)	
Gruner 227VM-024-10 (10Nm)	

TABLA DE RENDIMIENTO - PERFORMANCES TABLE

B mm	H mm	A _{ef} m ²	V _{min} m ³ /h	V _{max} m ³ /h
200	100	0,0170	144	720
300	100	0,0255	216	1080
400	100	0,0340	288	1440
500	100	0,0425	360	1800
600	100	0,0510	432	2160
200	200	0,0340	288	1440
300	200	0,0510	432	2160
400	200	0,0680	576	2880
500	200	0,0850	720	3600
600	200	0,1020	864	4320
700	200	0,1190	1008	5040
800	200	0,1360	1152	5760
300	300	0,0765	648	3240
400	300	0,1020	864	4320
500	300	0,1275	1080	5400
600	300	0,1530	1296	6480
700	300	0,1785	1512	7560
800	300	0,1530	1728	8640
900	300	0,1785	1944	9720
1000	300	0,2040	2160	10800
400	400	0,2295	1152	5760
500	400	0,2550	1440	7200
600	400	0,1360	1728	8640
700	400	0,1700	2016	10080
800	400	0,2040	2304	11520

B mm	H mm	A _{ef} m ²	V _{min} m ³ /h	V _{max} m ³ /h
900	400	0,2380	2592	12960
200	500	0,0850	720	3600
300	500	0,1275	1080	5400
400	500	0,1700	1440	7200
500	500	0,2125	1800	9000
600	500	0,2550	2160	10800
700	500	0,2975	2520	12600
800	500	0,3400	2880	14400
900	500	0,3825	3240	16200
1000	500	0,4250	3600	18000
600	600	0,3060	2592	12960
700	600	0,3570	3024	15120
800	600	0,4080	3456	17280
900	600	0,4590	3888	19440
1000	600	0,5100	4320	21600
700	700	0,4165	3528	17640
800	700	0,4760	4032	20160
900	700	0,5355	4536	22680
1000	700	0,5950	5040	25200
800	800	0,5440	4608	23040
900	800	0,6120	5184	25920
1000	800	0,6800	5760	28800
900	900	0,6885	5832	29160
1000	900	0,7650	6480	32400
1000	1000	0,8500	7200	36000

REG

