**CARACTERÍSTICAS:**

Conducto microperforado para difusión de aire de inducción.

ESTRUCTURA:

Chapa galvanizada, Chapa barnizada, Acero inoxidable AISI 304 y 316, Cobre.

USO:

En techo, para impulsión.
Altura de instalación:
3,0-10,0 m.

FIJACIÓN:

Las fijaciones con bridas se evaluarán en función de la instalación (no incluido en el suministro).

ACCESORIOS:

Piezas especiales de conducto no microperforadas (a cotizar cada vez).

CHARACTERISTICS:

Inductive effect micro perforated duct.

CONSTRUCTION:

Galvanized sheet, Painted sheet metal, Stainless steel AISI 304 and 316, Copper sheet.

UTILIZATION:

Ceiling supply
Installation height:
3.0-10.0 m.


FIXING:

Fixture to be sized according to the site (not supplied).

ACCESSORIES:

Special pieces of duct not perforated (to be quoted from time to time).


PRECIOS POR METRO - PRICES PER METER

	CHAPA GALVANIZADA GALVANIZED METAL SHEET	CHAPA GALVANIZADA BARNIZADA PAINTED GALVANIZED METAL SHEET	CHAPA DE ACERO INOXIDABLE AISI 304 STAINLESS STEEL AISI 304	HOJA DE ACERO INOXI- DABLE AISI 316 2B AISI 316 2B STAINLESS STEEL	CHAPA DE COBRE COPPER SHEET
Ø mm	€/m	€/m	€/m	€/m	€/m
200					
250					
315					
355					
400					
450					
500					
560					
630					
710					
800					
900					
1000					

Il prezzo relativo alla verniciatura è per i seguenti RAL: 9003-9005-9010-9016 - The price for the painting is for the following RAL: 9003-9005-9010-9016
Prezzo finitura inox BA a richiesta - BA stainless steel finish price on request


	COLLAR DE FIJACIÓN GALVANIZADO GALVANIZED FIXING COLLAR	COLLAR DE FIJACIÓN GALVANIZADO PINTADO PAINTED GALVANIZED FIXING COLLAR	COLLAR DE FIJACIÓN DE ACE- RO INOXIDABLE AISI 304 2B AISI 304 2B STAINLESS STEEL FIXING COLLAR	COLLAR DE FIJACIÓN DE ACE- RO INOXIDABLE AISI 316 2B AISI 316 2B STAINLESS STEEL FIXING COLLAR	COLLAR DE FIJACIÓN DE COBRE COPPER FIXING COLLAR
Ø mm	€	€	€	€	€
200					
250					
315					
355					
400					
450					
500					
560					
630					
710					
800					
900					
1000					

	GORRA GALVANIZADA GALVANIZED CAP	GORRA GALVANIZADA PINTADA PAINTED GALVANIZED CAP	TAPA ACERO INOX AISI 304 2B AISI 304 2B STAINLESS STEEL CAP	TAPA AISI 316 2 AISI 316 2B STAINLESS STEEL CAP	TAPA DE COBRE COPPER CAP
Ø mm	€	€	€	€	€
200					
250					
315					
355					
400					
450					
500					
560					
630					
710					
800					
900					
1000					

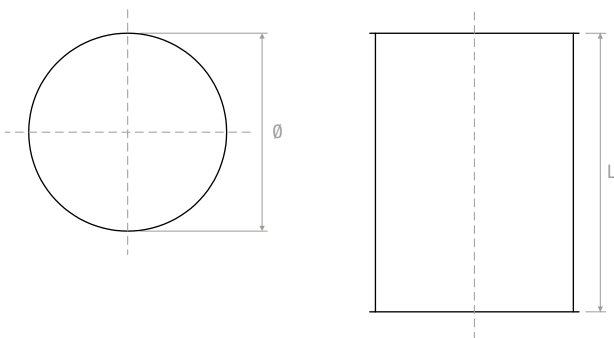
	CURVA 30 ° GALVANIZADA GALVANIZED 30 ° CURVE	CURVA 45 ° GALVANIZADA GALVANIZED 45 ° CURVE	CURVA DE 60 ° GALVANIZADO GALVANIZED 60 ° CURVE	CURVA DE 90 ° GALVANIZADA GALVANIZED 90 ° CURVE
∅ mm	€	€	€	€
200				
250				
315				
355				
400				
450				
500				
560				
630				
710				
800				
900				
1000				

Bajo pedido reducciones y TEE - On request reductions and TEE
 Versión con aislamiento interno a petición - On request version with internal insulation

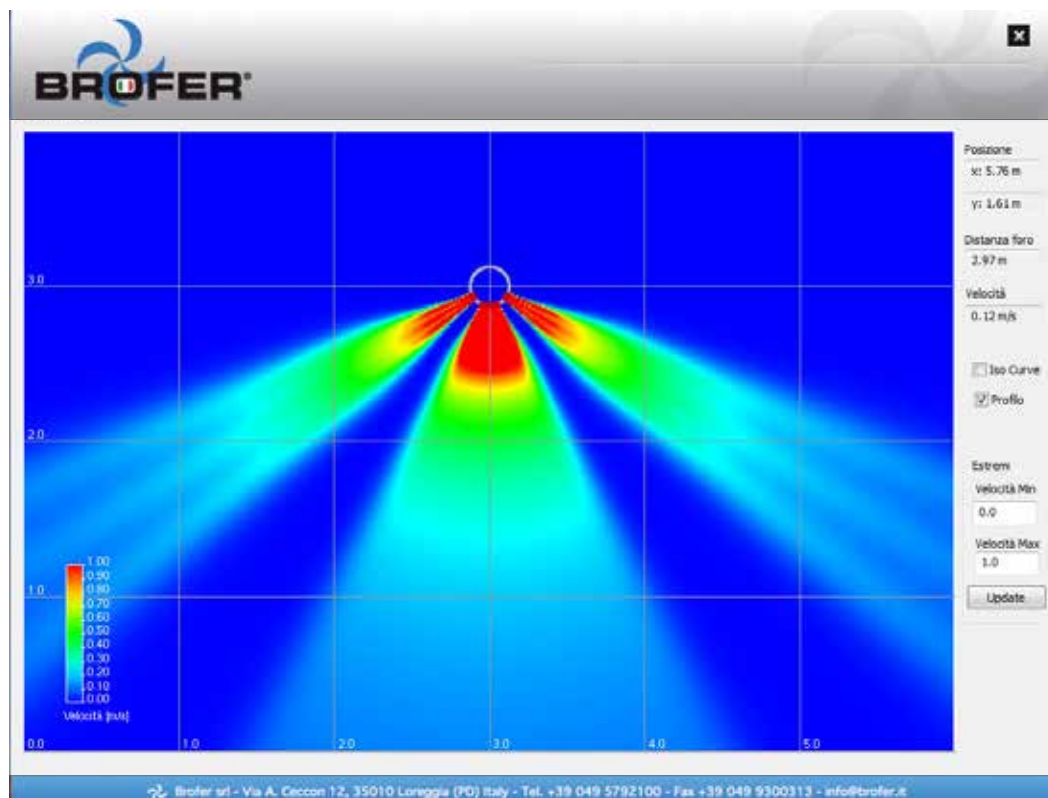
MEDIDAS - MEASURES

	L	Espesores chapa de acero Thick sheet steel	Peso por metro (acero) Weight per meter (steel)	Caudal de aire mínimo Minimum air flow rate	Caudal de aire máximo Maximum air flow rate
DN	mm	mm	kg	mc/h	mc/h
200	983	0,8	4,2	200	1000
250	983	0,8	5,2	400	1600
315	983	0,8	6,4	500	2500
355	983	0,8	7,2	900	3300
400	983	1	9,8	1500	4000
450	983	1	11,1	2000	5200
500	983	1	12,3	2800	6500
560	983	1	13,8	3500	8000
630	983	1	15,5	4400	10000
710	983	1,2	21	5600	12800
800	983	1,2	23,7	7200	16300
900	983	1,2	26,6	9100	20500
1000	983	1,2	29,6	11300	25400

DIBUJOS - DRAWINGS

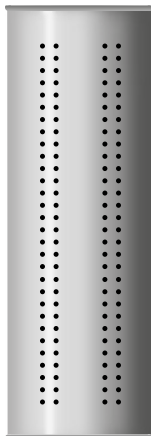


EJEMPLO DE SECCIÓN VERTICAL DE VELOCIDAD DISTRIBUCIÓN DE AIRE - EXAMPLE VERTICAL SECTION AIR DISTRIBUTION

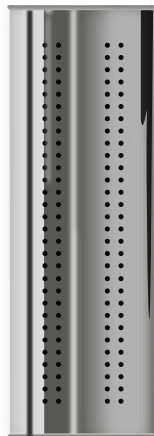


MATERIALES - MATERIALS

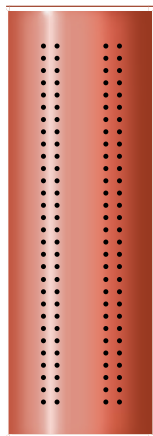
Acero galvanizado
Galvanized steel



acero inoxidable acabado 2B
2B finish stainless steel

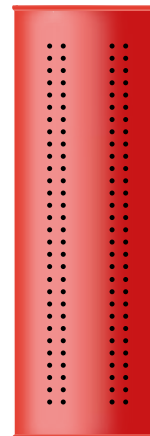
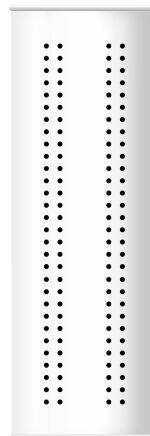


Cobre
Copper



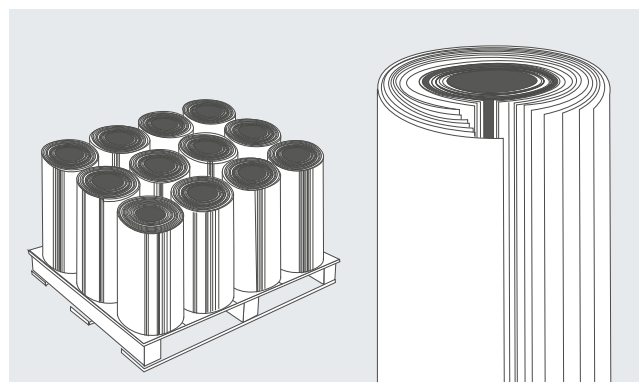
COLORES - COLORS

Selección de colores RAL
Choice colors RAL



Cada proyecto se dimensiona para cada caso con un específico software de cálculo que simula todas las condiciones de distribución de aire tanto para refrigeración como para calefacción.

Each project is dimensioned from time to time with a special calculation software that simulates all the conditions of air distribution both conditioning and heating.



A petición, se suministran los conductos con unión longitudinal mediante remaches y material espumante que se efectuará en la obra para facilitar el transporte.

On demand delivery of ducts with longitudinal junction by means of rivets and expanding material to be made on site to facilitate transport.

El producto pintado no es adecuado para esta solución.

The painted product is not suitable for this solution.

