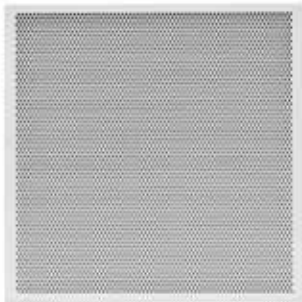


BQFP60



PRECIOS - PRICES

BxH	BQFP60R	PQZ1	PQZ2
mm	€	€	€
595x595 del marco externo - overall size			

RETORNO - RETURN

■ STOCK

CARACTERÍSTICAS:

Difusores cuadrados perforados sin marco.

ESTRUCTURA:

Chapa perforada de acero barnizado blanco RAL 9010.

USO:

En techo, para impulsión y retorno.
Altura de instalación: 2,5-4,0 m

FIJACIÓN:

Fijación con tornillos laterales en el plenum.

ACCESORIOS:

Plenum de acero galvanizado estándar o aislado.

CHARACTERISTICS:

Perforated face square diffusers Without frame.

CONSTRUCTION:

Perforated panel diffuser sheet steel painted white RAL 9010.

UTILIZATION:

For ceiling installation and for air intake and delivery.
Installation height: 2,5-4,0 m

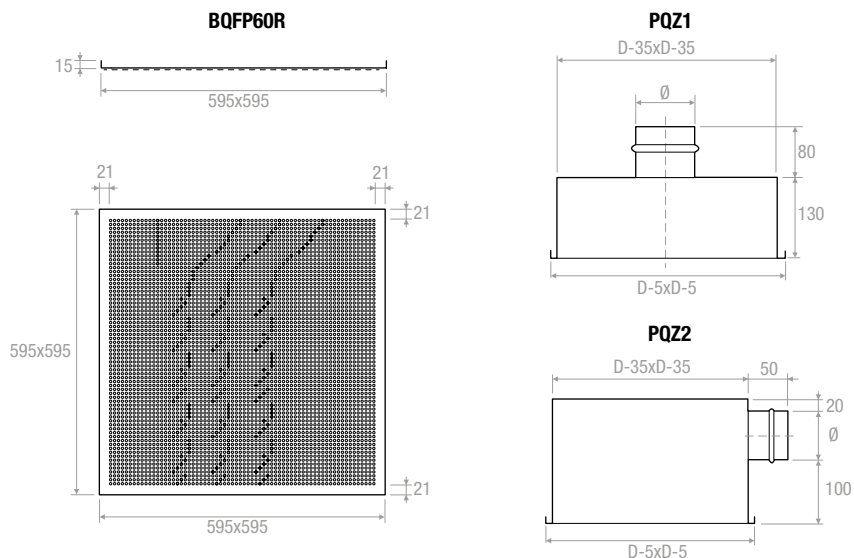
FIXING:

Fixing by lateral screws on the plenum.

ACCESSORIES:

Galvanized steel plenum, standard or insulated.

DIBUJOS - DRAWINGS

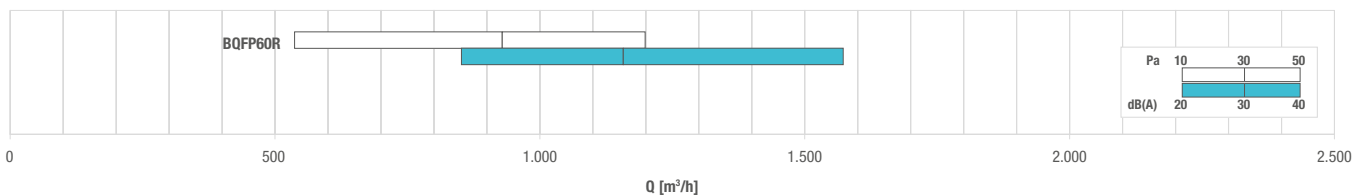


BQFP60R: Retorno / no deflectores - Return / no deflectors

BQFP60MS: Impulsión / deflectores / acople superior - Supply / deflectors / top spigot

BQFP60ML: Impulsión / deflectores / acople lateral - Supply / deflectors / side spigot

DIAGRAMA SELECCIÓN RÁPIDA - QUICK SELECTION DIAGRAM



RETORNO - RETURN

TABLA DE SELECCIÓN RETORNO - SELECTION TABLE RETURN

Modelo - Model	A _k [m²]	Q [m³/h]		L _{WA} [dB(A)]		X _(0,25) -Y _(0,25) [m]		Dp _t [Pa]	
		min	max	min	max	min	max	min	max
BQFP60R	0,1431	540	1200	< 20	31	-	-	10	50

PRECIOS - PRICES

MANDATA - SUPPLY

	BQFP60M	Ø B	A	PQZ1	PQZ1
	A	mm	mm	€	€
BQFP60MS 160	71,61	158	590		
BQFP60MS 200	71,61	198	590		
BQFP60MS 250	71,61	248	590		
BQFP60MS 315	71,61	313	590		
	BQFP60M	Ø B	A	PQZ2	PQZ2
BQFP60ML 160	71,61	158	303		
BQFP60ML 200	71,61	198	378		
BQFP60ML 250	71,61	248	473		
BQFP60ML 315	71,61	313	592		

DIBUJOS - DRAWINGS

Configuraciones de flujos de aire
Air flow configuration

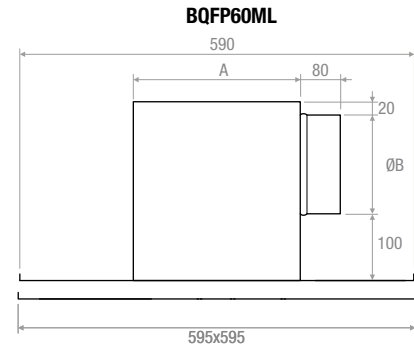
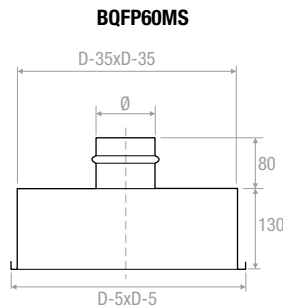
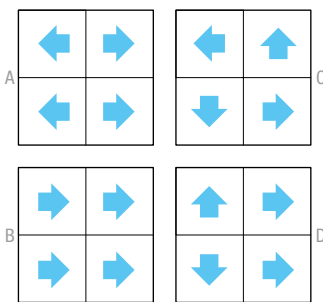


DIAGRAMA SELECCIÓN RÁPIDA - QUICK SELECTION DIAGRAM

IMPULSIÓN - SUPPLY

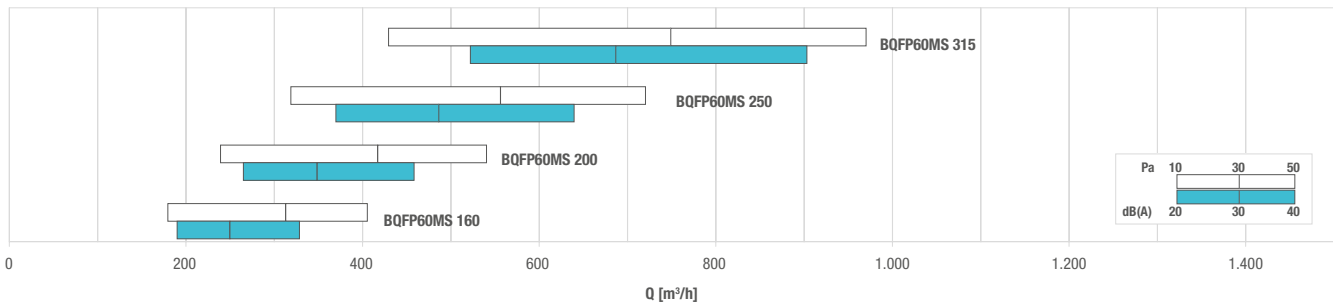
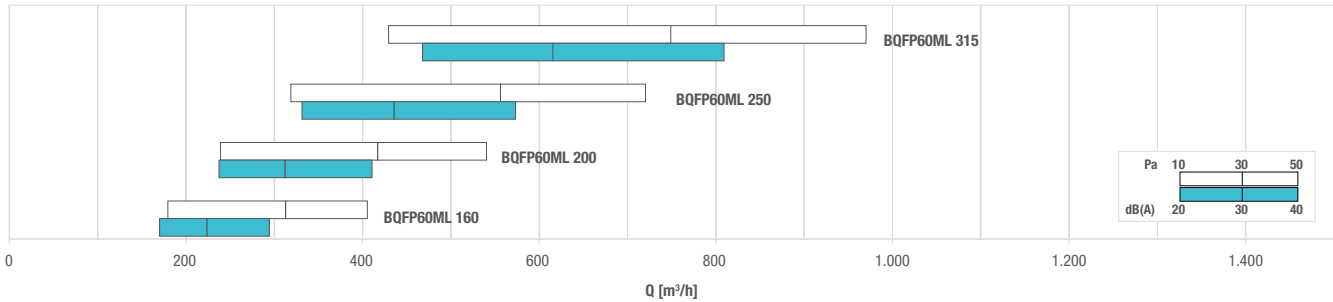


TABLA DE SELECCIÓN - SELECTION TABLE

Modelo - Model	Q [m³/h]		L _{wa} [dB(A)]		X _(0,20) [m]		Dp _i [Pa]	
	min	max	min	max	min	max	min	max
BQFP60MS 160	180	410	-	48	1,1	3,4	10	50
BQFP60MS 200	240	540	-	46	1,6	5,1	10	50
BQFP60MS 250	320	720	-	44	2,4	7,7	10	50
BQFP60MS 315	430	970	-	43	3,7	11,8	10	50

Modelo - Model	Q [m³/h]		L _{wa} [dB(A)]		X _(0,20) [m]		Dp _i [Pa]	
	min	max	min	max	min	max	min	max
BQFP60ML 160	180	410	-	52	1,1	3,4	10	50
BQFP60ML 200	240	540	-	50	1,6	5,1	10	50
BQFP60ML 250	320	720	-	48	2,4	7,7	10	50
BQFP60ML 315	430	970	-	47	3,7	11,8	10	50