



### CARACTERÍSTICAS:

Compuerta de sobrepresión para conducto circular.

### ESTRUCTURA:

Caja de chapa de acero galvanizado, lamas de apertura de aluminio con accionamiento de muelle y junta de caucho fijada internamente.

### FIJACIÓN:

De encaje.

### CHARACTERISTICS:

Circular duct overpressure damper.

### CONSTRUCTION:

Casing in galvanized steel, spring loaded blades in aluminium, rubber ring fitted inside.

### FIXING:

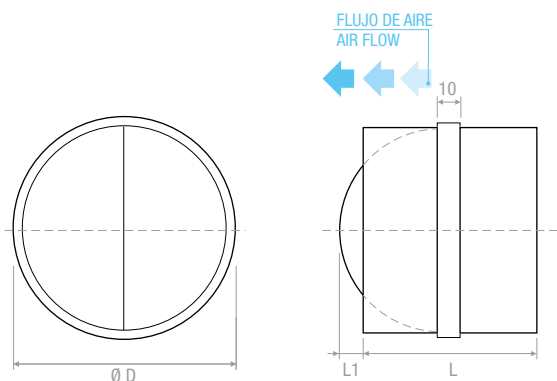
Coupling.

### PRECIOS - PRICES

■ STOCK

|     |        |      |       | PESO - WEIGHT |   |
|-----|--------|------|-------|---------------|---|
| mm  | Ø D mm | L mm | L1 mm | Kg            | € |
| 100 | 98     | 88   | 26    | 0,13          |   |
| 125 | 123    | 88   | 19    | 0,17          |   |
| 150 | 148    | 88   | 31    | 0,22          |   |
| 160 | 158    | 88   | 36    | 0,24          |   |
| 200 | 198    | 88   | 56    | 0,29          |   |
| 250 | 248    | 128  | 61    | 0,68          |   |
| 315 | 313    | 128  | 94    | 0,81          |   |
| 400 | 398    | 198  | 94    | 1,68          |   |

### DIBUJOS - DRAWINGS



Modo de instalación con árbol en posición vertical.  
Installation mode with vertical shaft.

### DIAGRAMA DE SELECCIÓN - SELECTION DIAGRAM

