



# CVAV

---

**Caratteristiche:** il regolatore di portata a valore variabile per condotto circolare CVAV permette la regolazione della portata d'aria in mandata o in espulsione nei sistemi di ventilazione. Consiste di una serranda a tenuta, un dispositivo di misurazione e un attuatore elettrico. L'attuatore ruota la pala della serranda che è provvista di una guarnizione in gomma. A seconda delle esigenze del progetto CVAV può essere controllata attraverso sensori di temperatura, sensori di qualità dell'aria o sensori a pressione collocati in una stanza o sui condotti di ventilazione. I dati differenziali misurati da un dispositivo vengono trasmessi all'attuatore motorizzato all'interno del quale essi vengono confrontati con il segnale di riferimento. In funzione del differenziale, l'attuatore chiude o apre onde mantenere la quantità ottimale dell'aria nell'ambiente. Su richiesta il regolatore può essere fornito con isolamento esterno modello CVAVZ.

**Characteristics:** circular variable air volume control dampers CVAV enable the regulation of supply or exhaust air volume in ventilation systems. They consist of an adapted airtight damper, a measuring device and an electric actuator. The actuator turns a damper blade which has a rubber seal on it. Depending on project requirements CVAV can be controlled by temperature sensors, air quality sensors or pressure sensors placed in a room or ventilation ducts. Data on differential measuring by a measuring device are transmitted to the motor actuator where they are compared with the reference signal. Depending on a signal difference, the actuator closes or opens therefore keeping optimal air amount in the room. On request, the regulators can be equipped with external insulation model CVAVZ.

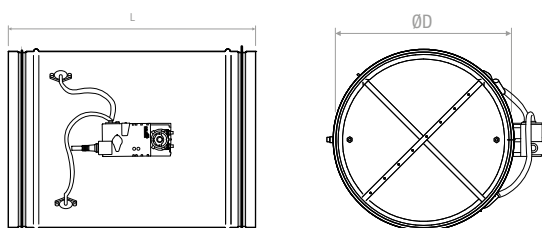
## MODELLI | MODELS

<b>CVAV</b>	Versione standard   Standard version
<b>CVAVZ</b>	Versione a forte insonorizzazione   Highly soundproofed version

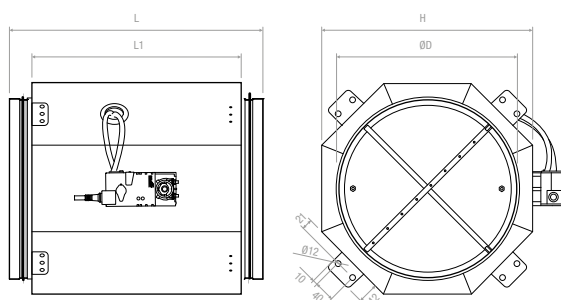
## ACCESSORI | ACCESSORIES

<b>CVAVS</b>	Silenziatore aggiuntivo   Additional silencer
--------------	---

CVAV



CVAVZ



Modello   Model	ØD	L	L1	H
	mm	mm	mm	mm
100	98	310	220	150
125	123	310	220	185
160	158	400	310	220
200	198	400	310	260
250	248	400	310	310
315	313	500	410	375
355	353	500	410	415
400	398	530	440	460

**LIMITI DI LAVORO | OPERATING LIMITS**

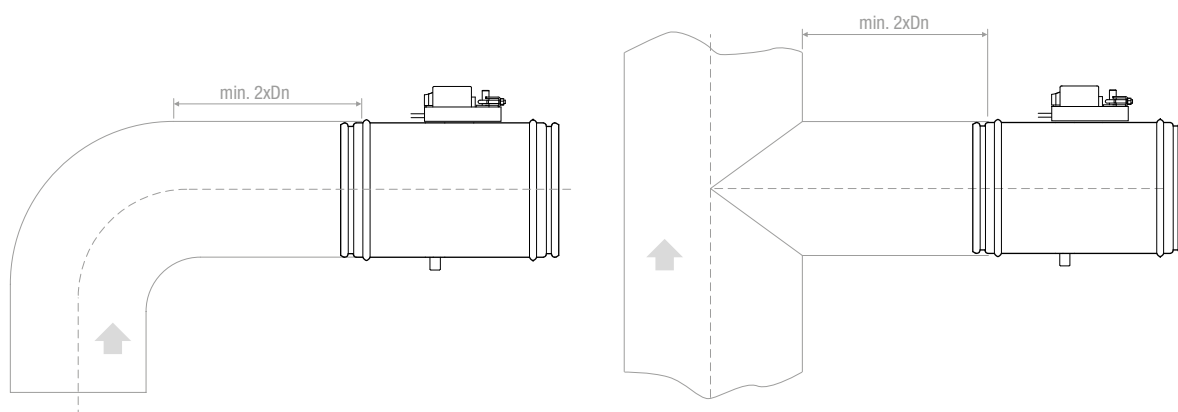
Pressione: da 20 a 1000 pa | Pressure: from 20 to 1000 pa  
 Temperatura: da 0°C a 50°C | Temperature: from 0°C to 50°C

**CERTIFICAZIONI | CERTIFICATIONS**

Tenuta classe 4C secondo UNI-EN 1751 isolante versione CVAVZ reazione al fuoco Bs2, dO secondo UNI-EN 13501-1  
 Leakage class 4C according UNI-EN 1751 insulating material version CVAVZ fire reaction Bs2, dO according UNI-EN 13501-1

## INSTALLAZIONE | INSTALLATION

Per evitare errori nella misurazione della portata seguire queste regole di installazione.  
In order to avoid mistakes in air flow measuring one should follow these rules when installing.



## TABELLA DI SELEZIONE | TECHNICAL DATA

Ø mm	Portata aria   Air flow rate m³/h	
	Minimo   Minimum S 1,2 m/s	Massimo   Maximum S 12 m/s
100	34	340
125	53	530
160	87	870
200	138	1380
250	212	2120
315	337	3370
355	428	4280
400	543	5430

L'incertezza nella misura a 1,2 m/s è 22% a 12 m/s è 4% | Uncertainty in the measure at 1,2 m/s is 22% at 12 m/s is 4%

## SILENZIATORI | SILENCER CVAVS

Manicotto zincato femmina | Female galvanized sleeve

Ø	L
mm	mm
100	900
125	900
160	900
200	900
250	900
315	900
355	900
400	900

**VERSIONI DISPONIBILI | VERSIONS AVAILABLE**

Ø Dn	Struttura circolare Casing <b>CVAVB1</b>	Struttura circolare isolata Casing with insulation <b>CVAVZB1</b>	Struttura circolare Casing <b>CVAVB2</b>	Struttura circolare isolata Casing with insulation <b>CVAVZB2</b>	Silenziatore Silencer <b>CVAVS</b>
mm					
<b>100</b>					
<b>125</b>					
<b>160</b>					
<b>200</b>					
<b>250</b>					
<b>315</b>					
<b>355</b>					
<b>400</b>					

**ATTUATORI | SERVOMOTORS**

Descrizione | Description

<b>LMV-D3-MP</b>	Vedi   See <b>CVAVB1 - CVAVZB1</b>
<b>NMV-D3-MP</b>	Vedi   See <b>CVAVB1 - CVAVZB1</b>
<b>LMV-D3-MOD</b>	Vedi   See <b>CVAVB2 - CVAVZB2</b>
<b>NMV-D3-MOD</b>	Vedi   See <b>CVAVB2 - CVAVZB2</b>
<b>LMV-D3-KNX</b>	
<b>NMV-D3-KNX</b>	<b>CVAVB3 - CVAVZB3</b>