



SRC100SS

Caratteristiche: serrande di regolazione inox passo 100 mm.

Costruzione: telaio in inox AISI 304. Alette in inox AISI 304. Perni di rotazione in acciaio inox aisi 304 e boccole in ottone.

Azionamento: movimento contrapposto o parallelo azionabile manualmente o con servomotore.

Fissaggio: mediante bulloni agli angoli delle flange.

Characteristics: volume control dampers in stainless steel 100 mm pitch.

Finishing: AISI 304 stainless steel frame. AISI 304 stainless steel blades. Staninless steel aisi 304 spindles and bruss bushings.

Drive: counter rotating or parallel movement driven by manual control or servomotor.

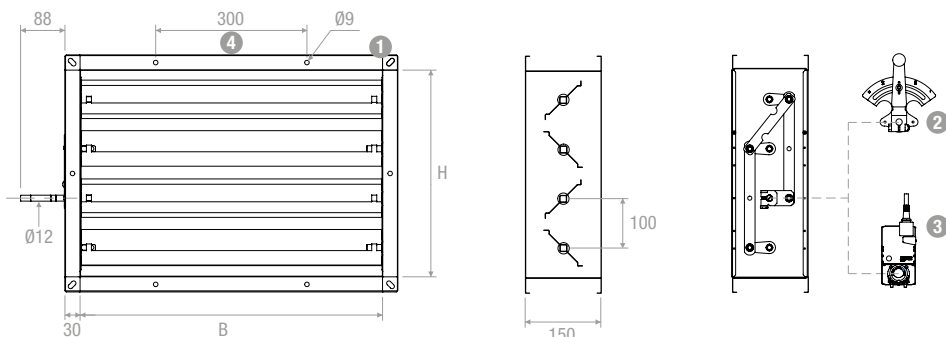
Fixing: by bolts on flanges corners.

MODELLI | MODELS

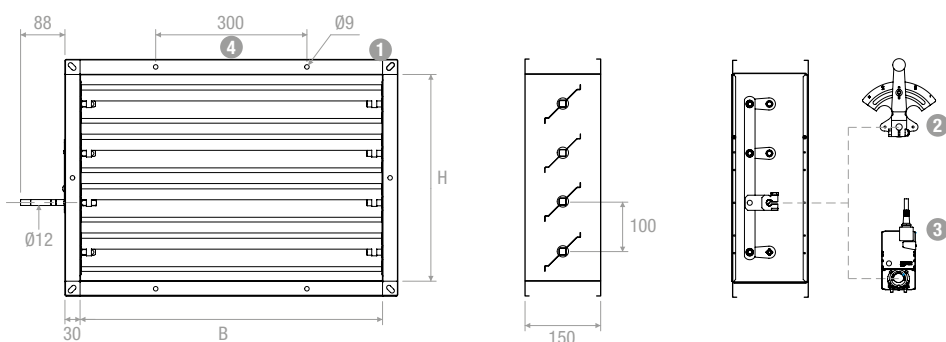
SRC100SSP	Serranda ad alette con movimento contrapposto con perno per servocomando (standard) Opposed blade damper with pin for servo-motor (standard)
SRC100SSC	Serranda ad alette con movimento contrapposto con comando manuale Opposed blade damper with manual control
SRC100SSPP	Serrande con alette con movimento parallelo con perno per servocomando Parallel blade damper with pin for servomotor
SRC100SSPPC	Serranda ad alette con movimento parallelo con comando manuale Parallel blade damper with manual control
T10	Alette tamburate (aumento prezzo +30%) Veneered blades (price increase +30%)



SRC100SS
Movimento contrapposto
Opposed blades



SRC100SSPP
Movimento parallelo
Parallel blades



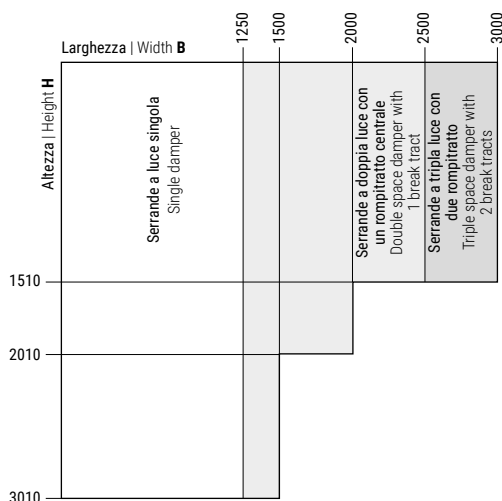
- 1 Asola 9x18 | Fixing slot 9x18
- 2 Comando manuale | Manual control
- 3 Servomotore | servomotor
- 4 Passo fori flangia 300 mm | Flange hole pitch 300 mm

Come da schema sotto per la serranda con dimensione nominale "B" superiore a 1250 mm e fino a 2500 mm è previsto un rompi tratto in posizione centrale con perno comando passante su tutta la lunghezza. Per dimensioni da 2500 mm a 3000 mm sono previsti due rompi tratto suddivisi in ugual distanza.

As shown on the diagram the damper with nominal size "B" exceeding 1500 mm up to 2500 mm there is a break tract in the center with control pin passing the entire length. In size from 2500 to 3000 mm there are 2 break tract divided into equal distance.

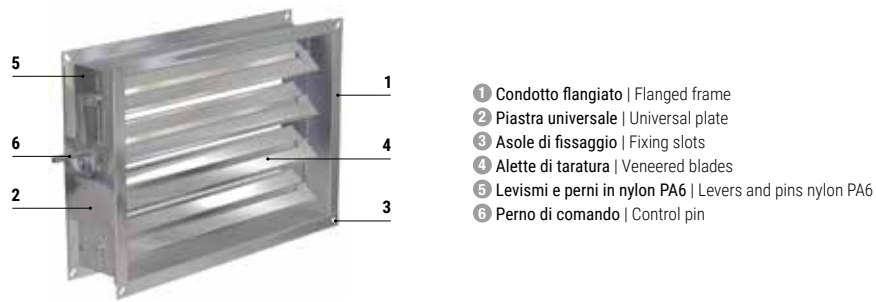
Larghezza Width B					
-	600	1100	1600	2100	2600
200	700	1200	1700	2200	2700
300	800	1300	1800	2300	2800
400	900	1400	1900	2400	2900
500	1000	1500	2000	2500	3000

Altezza Height H					
-	610	1110	1610	2110	2610
210	710	1210	1710	2210	2710
310	810	1310	1810	2310	2810
410	910	1410	1910	2410	2910
510	1010	1510	2010	2510	3010



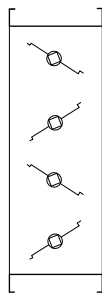
SRC100SS

SCHEMA COMPONENTI | COMPONENTS SCHEM SRC100HT (standard)

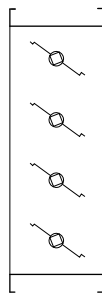


CONFIGURAZIONI | CONFIGURATION

SRC100SS
Movimento contrapposto
Opposed blades



SRC100SPP
Movimento parallelo
Parallel blades



T10
Alette tamburate
Veneered blades

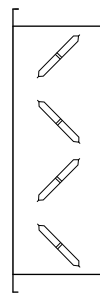


TABELLA DI SELEZIONE | TECHNICAL DATA

Modello Model	A _v [m ²]	v [m/s]		Q [m ³ /h]		Dp (a=40°) [Pa]		L _{WA} (a=40°) [dB(A)]	
		min	max	min	max	min	max	min	max
SRC100SS 200x210	0,0420	3	6	450	910	64	255	47	64
SRC100SS 400x210 - 200x410	0,0840	3	6	910	1810	64	255	50	67
SRC100SS 600x210 - 200x610	0,1260	3	6	1360	2720	64	255	52	69
SRC100SS 800x210 - 200x810	0,1680	3	6	1810	3630	64	255	53	70
SRC100SS 1000x210 - 200x1010	0,2100	3	6	2270	4540	64	255	54	71
SRC100SS 1200x210 - 200x1210	0,2520	3	6	2720	5440	64	255	55	72
SRC100SS 1400x210 - 200x1410	0,2940	3	6	3180	6350	64	255	55	73
SRC100SS 400x410	0,1640	3	6	1770	3540	64	255	53	70
SRC100SS 600x410 - 400x610	0,2460	3	6	2660	5310	64	255	55	72
SRC100SS 800x410 - 400x810	0,3280	3	6	3540	7080	64	255	56	73
SRC100SS 1000x410 - 400x1010	0,4100	3	6	4430	8860	64	255	57	74
SRC100SS 1200x410 - 400x1210	0,4920	3	6	5310	10630	64	255	58	75
SRC100SS 1400x410 - 400x1410	0,5740	3	6	6200	12400	64	255	58	76
SRC100SS 600x610	0,3660	3	6	3950	7910	64	255	56	74
SRC100SS 800x610 - 600x810	0,4880	3	6	5270	10540	64	255	58	75
SRC100SS 1000x610 - 600x1010	0,6100	3	6	6590	13180	64	255	59	76
SRC100SS 1200x610 - 600x1210	0,7320	3	6	7910	15810	64	255	59	77
SRC100SS 1400x610 - 600x1410	0,8540	3	6	9220	18450	64	255	60	77
SRC100SS 800x810	0,6480	3	6	7000	14000	64	255	59	76
SRC100SS 1000x810 - 800x1010	0,8100	3	6	8750	17500	64	255	60	77
SRC100SS 1200x810 - 800x1210	0,9720	3	6	10500	21000	64	255	61	78
SRC100SS 1400x810 - 800x1410	1,1340	3	6	12250	24490	64	255	61	78
SRC100SS 1000x1010	1,0100	3	6	10910	21820	64	255	61	78
SRC100SS 1200x1010 - 1000x1210	1,2120	3	6	13090	26180	64	255	62	79
SRC100SS 1400x1010 - 1000x1410	1,4140	3	6	15270	30540	64	255	62	79
SRC100SS 1200x1210	1,4520	3	6	15680	31360	64	255	62	80
SRC100SS 1400x1210 - 1200x1410	1,6940	3	6	18300	36590	64	255	63	80
SRC100SS 1400x1410	1,9740	3	6	21320	42640	64	255	64	81

SCHEMA IDENTIFICATIVO GRANDEZZA SERVOMOTORE | IDENTIFICATION SCHEME SERVOMOTOR SIZE

	200	300	400	500	600	700	800	900	1000	1100	1200	1300	1400	1500
210	0,04	0,06	0,08	0,11	0,13	0,15	0,17	0,19	0,21	0,23	0,25	0,27	0,29	0,32
310	0,06	0,09	0,12	0,16	0,19	0,22	0,25	0,28	0,31	0,34	0,37	0,4	0,43	0,47
410	0,08	0,12	0,16	0,21	0,25	0,29	0,33	0,37	0,41	0,45	0,49	0,53	0,57	0,62
510	0,1	0,15	0,2	0,26	0,31	0,36	0,41	0,46	0,51	0,56	0,61	0,66	0,71	0,77
610	0,12	0,18	0,24	0,31	0,37	0,43	0,49	0,55	0,61	0,67	0,73	0,79	0,85	0,92
710	0,14	0,21	0,28	0,36	0,43	0,5	0,57	0,64	0,71	0,78	0,85	0,92	0,99	1,07
810	0,16	0,24	0,32	0,41	0,49	0,57	0,65	0,73	0,81	0,89	0,97	1,05	1,13	1,22
910	0,18	0,27	0,36	0,46	0,55	0,64	0,73	0,82	0,91	1	1,09	1,18	1,27	1,37
1010	0,2	0,3	0,4	0,51	0,61	0,71	0,81	0,91	1,01	1,11	1,21	1,31	1,41	1,52
1110	0,22	0,33	0,44	0,56	0,67	0,78	0,89	1	1,11	1,22	1,33	1,44	1,55	1,67
1210	0,24	0,36	0,48	0,61	0,73	0,85	0,97	1,09	1,21	1,33	1,45	1,57	1,69	1,82
1310	0,26	0,39	0,52	0,66	0,79	0,92	1,05	1,18	1,31	1,44	1,57	1,7	1,83	1,97
1410	0,28	0,42	0,56	0,71	0,85	0,99	1,13	1,27	1,41	1,55	1,69	1,83	1,97	2,12
1510	0,3	0,45	0,6	0,76	0,91	1,06	1,21	1,36	1,51	1,66	1,81	1,96	2,11	2,27
1610	0,32	0,48	0,64	0,81	0,97	1,13	1,29	1,45	1,61	1,77	1,93	2,09	2,25	2,42
1710	0,34	0,51	0,68	0,86	1,03	1,2	1,37	1,54	1,71	1,88	2,05	2,22	2,39	2,57
1810	0,36	0,54	0,72	0,91	1,09	1,27	1,45	1,63	1,81	1,99	2,17	2,35	2,53	2,72
1910	0,38	0,57	0,76	0,96	1,15	1,34	1,53	1,72	1,91	2,1	2,29	2,48	2,67	2,87
2010	0,4	0,6	0,8	1,01	1,21	1,41	1,61	1,81	2,01	2,21	2,41	2,61	2,81	3,02
2110	0,42	0,63	0,84	1,06	1,27	1,48	1,69	1,9	2,11	2,32	2,53	2,74	2,95	3,17
2210	0,44	0,66	0,88	1,11	1,33	1,55	1,77	1,99	2,21	2,43	2,65	2,87	3,09	3,32
2310	0,46	0,69	0,92	1,16	1,39	1,62	1,85	2,08	2,31	2,54	2,77	3	3,23	3,47
2410	0,48	0,72	0,96	1,21	1,45	1,69	1,93	2,17	2,41	2,65	2,89	3,13	3,37	3,62
2510	0,5	0,75	1	1,26	1,51	1,76	2,01	2,26	2,51	2,76	3,01	3,26	3,51	3,77
2610	0,52	0,78	1,04	1,31	1,57	1,83	2,09	2,35	2,61	2,87	3,13	3,39	3,65	3,92
2710	0,54	0,81	1,08	1,36	1,63	1,9	2,17	2,44	2,71	2,98	3,25	3,52	3,79	4,07
2810	0,56	0,84	1,12	1,41	1,69	1,97	2,25	2,53	2,81	3,09	3,37	3,65	3,93	4,22
2910	0,58	0,87	1,16	1,46	1,75	2,04	2,33	2,62	2,91	3,2	3,49	3,78	4,07	4,37
3010	0,6	0,9	1,2	1,51	1,81	2,11	2,41	2,71	3,01	3,31	3,61	3,91	4,21	4,52

	1600	1700	1800	1900	2000	2100	2200	2300	2400	2500	2600	2700	2800	2900	3000
210	0,34	0,36	0,38	0,4	0,42	0,44	0,46	0,48	0,5	0,53	0,55	0,57	0,59	0,61	0,63
310	0,5	0,53	0,56	0,59	0,62	0,65	0,68	0,71	0,74	0,78	0,81	0,84	0,87	0,9	0,93
410	0,66	0,7	0,74	0,78	0,82	0,86	0,9	0,94	0,98	1,03	1,07	1,11	1,15	1,19	1,23
510	0,82	0,87	0,92	0,97	1,02	1,07	1,12	1,17	1,22	1,28	1,33	1,38	1,43	1,48	1,53
610	0,98	1,04	1,1	1,16	1,22	1,28	1,34	1,4	1,46	1,53	1,59	1,65	1,71	1,77	1,83
710	1,14	1,21	1,28	1,35	1,42	1,49	1,56	1,63	1,7	1,78	1,85	1,92	1,99	2,06	2,13
810	1,3	1,38	1,46	1,54	1,62	1,7	1,78	1,86	1,94	2,03	2,11	2,19	2,27	2,35	2,43
910	1,46	1,55	1,64	1,73	1,82	1,91	2	2,09	2,18	2,28	2,37	2,46	2,55	2,64	2,73
1010	1,62	1,72	1,82	1,92	2,02	2,12	2,22	2,32	2,42	2,53	2,63	2,73	2,83	2,93	3,03
1110	1,78	1,89	2	2,11	2,22	2,33	2,44	2,55	2,66	2,78	2,89	3	3,11	3,22	3,33
1210	1,94	2,06	2,18	2,3	2,42	2,54	2,66	2,78	2,9	3,03	3,15	3,27	3,39	3,51	3,63
1310	2,1	2,23	2,36	2,49	2,62	2,75	2,88	3,01	3,14	3,28	3,41	3,54	3,67	3,8	3,93
1410	2,26	2,4	2,54	2,68	2,82	2,96	3,1	3,24	3,38	3,53	3,67	3,81	3,95	4,09	4,23
1510	2,42	2,57	2,72	2,87	3,02	3,17	3,32	3,47	3,62	3,78	3,93	4,08	4,23	4,38	4,53
1610	2,58	2,74	2,9	3,06	3,22										
1710	2,74	2,91	3,08	3,25	3,42										
1810	2,9	3,08	3,26	3,44	3,62										
1910	3,06	3,25	3,44	3,63	3,82										
2010	3,22	3,42	3,62	3,82	4,02										

Area calcolata in m² | Calculated area in square meters

Serrande con superficie < 0,4m² | Damper area < 0,4m²

Serrande con superficie < 1m² | Damper area < 1m²

Serrande con superficie < 2m² | Damper area < 2m²

Serrande con superficie > 2 / < 4m² | Damper area > 2 / < 4m²

Serrande con superficie > 4 / < 8m² | Damper area > 4 / < 8m²

SRC100SS

COMANDO MANUALE | MANUAL CONTROL



Codice | Code: **CM30XA**

VERSIONI DISPONIBILI | VERSIONS AVAILABLE

H	B mm								
	200	300	400	500	600	700	800	900	1000
mm									
210									
310									
410									
510									
610									
710									
810									
910									
1010									
1110									
1210									
1310									
1410									
1510									
1610									
1710									
1810									
1910									
2010									
2110									
2210									
2310									
2410									
2510									
2610									
2710									
2810									
2910									
3010									

H	B mm									
	1100	1200	1300	1400	1500	1600	1700	1800	1900	2000
mm										
210										
310										
410										
510										
610										
710										
810										
910										
1010										
1110										
1210										
1310										
1410										
1510										
1610										
1710										
1810										
1910										
2010										
2110						-	-	-	-	-
2210						-	-	-	-	-
2310						-	-	-	-	-
2410						-	-	-	-	-
2510						-	-	-	-	-
2610						-	-	-	-	-
2710						-	-	-	-	-
2810						-	-	-	-	-
2910						-	-	-	-	-
3010						-	-	-	-	-

H	B mm									
	2100	2200	2300	2400	2500	2600	2700	2800	2900	3000
mm										
210										
310										
410										
510										
610										
710										
810										
910										
1010										
1110										
1210										
1310										
1410										
1510										

SENZA RITORNO A MOLLA | WITHOUT SPRING RETURN

CM
per serrande fino a 0,4 m²
for dampers up to 0,4 m²
2 Nm



Codice Code	Tensione Voltage	Comando Command	
CM24L	24V	On-Off/3-p	
CM230L	230V	On-Off/3-p	
CM24SRL	24V	proporzionale proportional	

LM
per serrande fino a 1 m²
for dampers up to 1 m²
5 Nm



Codice Code	Tensione Voltage	Comando Command	
LM24A	24V	On-Off / 3-p.	
LM24AS	24V	On-Off / 3-p.	
LM24ASR	24V	proporzionale proportional	
LM230A	230V	On-Off	
LM230AS	230V	On-Off	
LM230ASR	230V	proporzionale proportional	

NM
per serrande fino a 2 m²
for dampers up to 2 m²
10 Nm



Codice Code	Tensione Voltage	Comando Command	
NM24A	24V	On-Off / 3-p.	
NM24ASR	24V	proporzionale proportional	
NM230A	230V	On-Off	

SM
per serrande fino a 4 m²
for dampers up to 4 m²
20 Nm



Codice Code	Tensione Voltage	Comando Command	
SM24A	24V	On-Off / 3-p.	
SM24ASR	24V	proporzionale proportional	
SM230A	230V	On-Off / 3-p.	
SM230ASR	230V	proporzionale proportional	

GM
per serrande fino a 8 m²
for dampers up to 8 m²
40 Nm



Codice Code	Tensione Voltage	Comando Command	
GM24A	24V	On-Off / 3-p.	
GM24ASR	24V	proporzionale proportional	
GM230A	230V	On-Off / 3-p.	

S1A



Codice Code	N° contatti N° of contacts	Potere di commutazione Switching power	Applicazione su Application on	
S1A	1 x SPDT	1mA...3 (0,5)A 250V c.a.	LM - NM - SM - GM / 24V -230V	
S2A	2 x SPDT			

S2A



SGA24



Codice Code	Tensione Voltage	Regolazione simultanea Simultaneous regulation	Applicazione su Application on	
SGA24	AC/DC 24 V	max. 10 motori	LM - NM - SM - GM / 24V -230V	
SGF24				

SGF24



CON RITORNO A MOLLA | WITH SPRING RETURN

TF
per serrande fino a 0,4 m²
for dampers up to 0,4 m²
2 Nm



Codice Code	Tensione Voltage	Comando Command	
TF24	24V	On-Off	
TF24S	24V	On-Off	
TF230	230V	On-Off	
TF230S	230V	On-Off	
TF24SR	24V	proporzionale proportional	

LF
per serrande fino a 0,8 m²
for dampers up to 0,8 m²
4 Nm



Codice Code	Tensione Voltage	Comando Command	
LF24	24V	On-Off	
LF24S	24V	On-Off	
LF230	230V	On-Off	
LF230S	230V	On-Off	
LF24SR	24V	proporzionale proportional	

NF
per serrande fino a ca. 2 m²
for dampers up to 2 m²
10 Nm



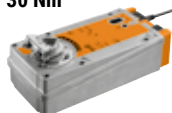
Codice Code	Tensione Voltage	Comando Command	
NFA	230 VAC	On-Off	
NFAS2	230 VAC	On-Off	
NFA	24 VAC/DC	On-Off	
NFAS2	24 VAC/DC	On-Off	
NF24ASR	24 VAC/DC	proporzionale proportional	
NF24ASRS2	24 VAC/DC	proporzionale proportional	

SF
per serrande fino a ca. 4 m²
for dampers up to 4 m²
20 Nm



Codice Code	Tensione Voltage	Comando Command	
SFA	230 VAC	On-Off	
SFAS2	230 VAC	On-Off	
SFA	24 VAC/DC	On-Off	
SFAS2	24 VAC/DC	On-Off	
SF24ASR	24 VAC/DC	proporzionale proportional	
SF24ASRS2	24 VAC/DC	proporzionale proportional	

EF
per serrande fino a ca. 6 m²
for dampers up to 6 m²
30 Nm



Codice Code	Tensione Voltage	Comando Command	
EF230A	230 VAC	On-Off	
EF230AS2	230 VAC	On-Off	
EF24A	24 VAC/DC	On-Off	
EF24AS2	24 VAC/DC	On-Off	
EF24ASR	24 VAC/DC	proporzionale proportional	
EF24ASRS2	24 VAC/DC	proporzionale proportional	