



# RPVR

---

**Caratteristiche:** regolatori di portata a valore costante per canale rettangolare. Funzionamento meccanico automatico, senza energia ausiliaria per mantenere costante la portata d'aria entro un campo di pressione differenziale.

**Costruzione:** acciaio zincato. Temperatura impiego: -20° +70°C.

**Impiego:** in tutti gli impianti di ventilazione per il mantenimento a livello costante della portata d'aria, indipendentemente dalle variazioni di pressione entro la gamma dei valori consentiti.

**Characteristics:** air flow constant regulators for rectangular ducts. Automatic mechanical functioning, without auxiliary energy to maintain air flow constant within a differential pressure range.

**Finishing:** galvanised steel. Working temperature: -20° +70°C.

**Use:** for all ventilation systems to maintain air flow constant, independently of the pressure variations within the range of accepted values.

---

## MODELLI | MODELS

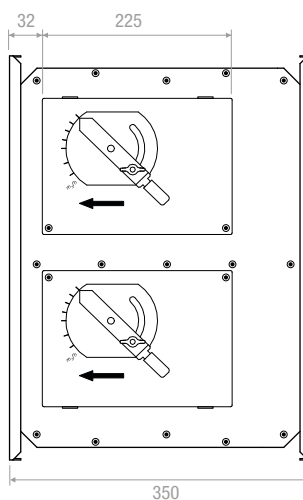
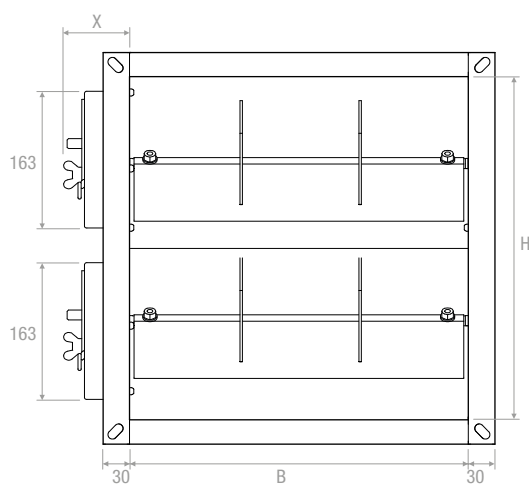
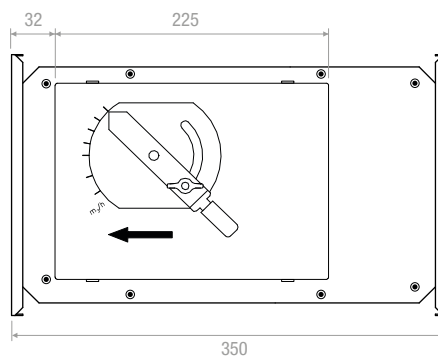
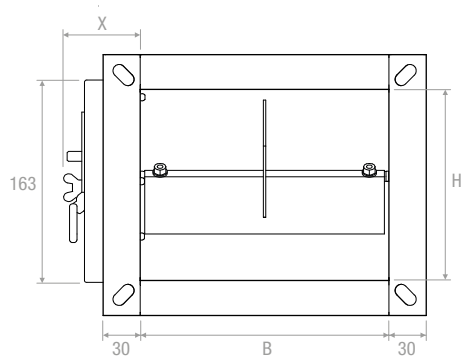
**RPVR** Versione standard | Standard version

**RPVRZ** Versione con isolamento acustico spessore 50 mm | Version with acoustic insulation 50 mm thickness

---

DISEGNI | DRAWINGS

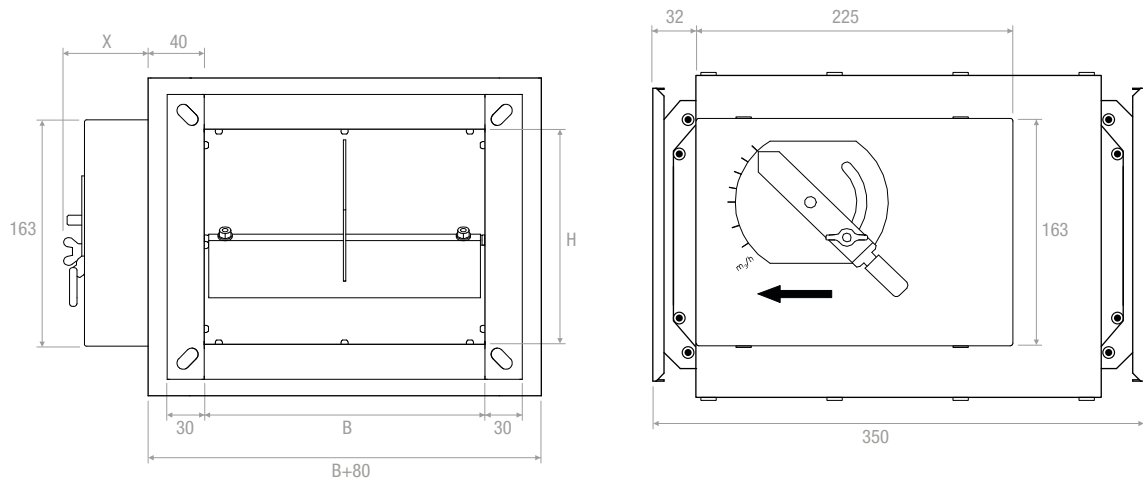
RPVR



# RPVR

## DISEGNI | DRAWINGS

### RPVRZ



BxH	X	Portata aria   Air flow rate		RPVR	RPVRZ
		Min	Max		
mm	mm				
200x100	62	250	700		
200x150	62	400	1000		
200x200	62	500	1300		
300x100	62	400	1000		
300x150	62	500	1500		
300x200	62	600	2000		
300x250	62	800	2500		
300x300	81	1000	3000		
400x200	81	900	2700		
400x250	87	1200	3400		
400x300	81	1500	4200		
400x400	*81	1800	5400		
500x200	81	1100	3400		
500x250	87	1500	4200		
500x300	120	1800	4800		
500x400	*81	2200	6800		
500x500	*87	3000	8400		
600x200	120	1500	4000		
600x250	120	1800	5000		
600x300	120	2100	6000		
600x400	*120	3000	8000		
600x500	*120	3600	10000		
600x600	*120	4200	12000		

\* Per H ≥ 400 il regolatore è costituito dall'assemblaggio di due unità nel medesimo casing.  
 \* From H ≥ 400 are assembled from two equal units placed in one case - side to side.