

# GMA1

**Caratteristiche:** griglie a maglia quadra 13x13 mm portafiltro con controtelaio removibile per l'alloggiamento e la sostituzione del filtro.

**Costruzione:** alluminio anodizzato. Controtelaio in acciaio zincato.

**Impiego:** a parete, in ripresa.

**Fissaggio:** con viti a vista, pomelli e calamite.

**Characteristics:** filter square-grid grilles 13x13 mm pitch, with removable counterframe for filter insertion and replacement.

**Finishing:** anodized aluminium. Counterframe made of galvanized steel.

**Utilization:** for wall installation and for air intake.

**Fixing:** by frontal screws, knobs or magnets.

## MODELLI | MODELS

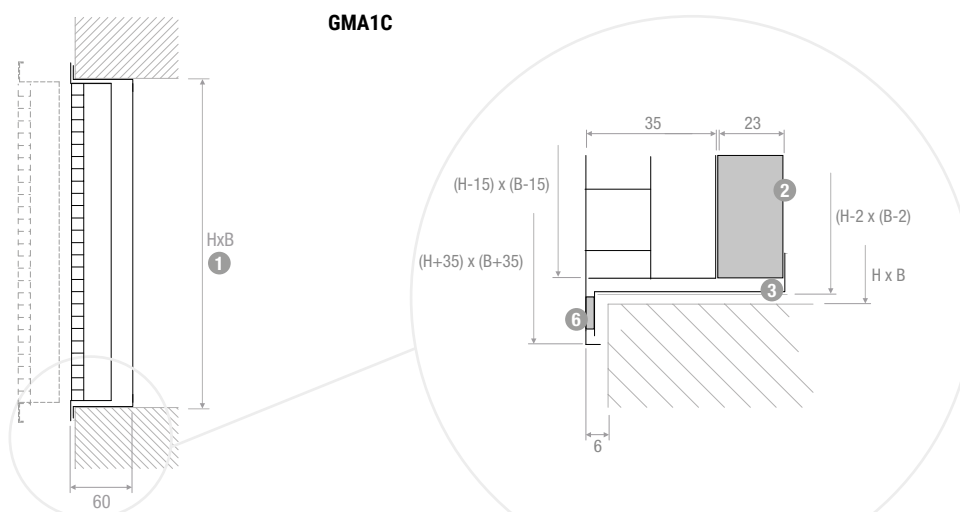
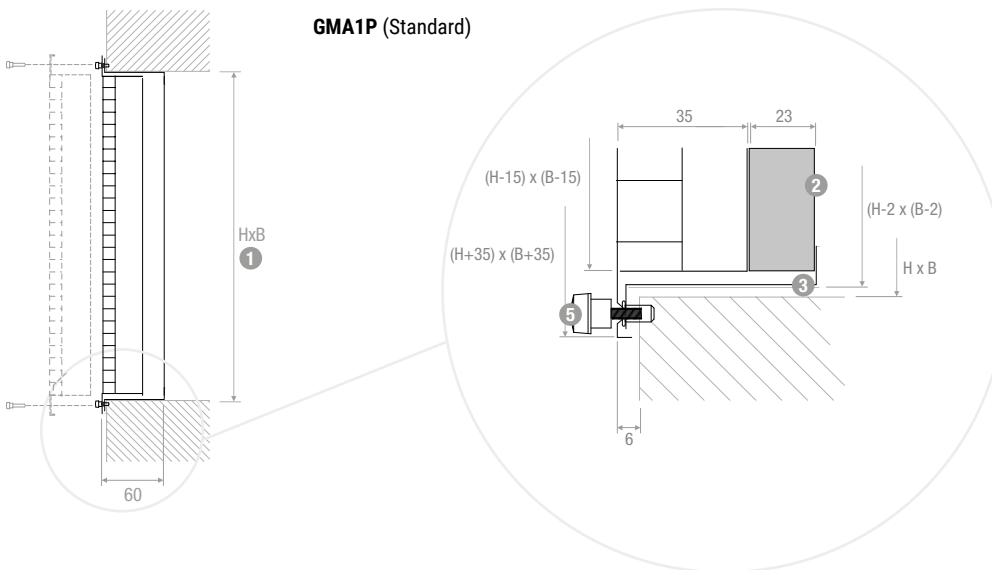
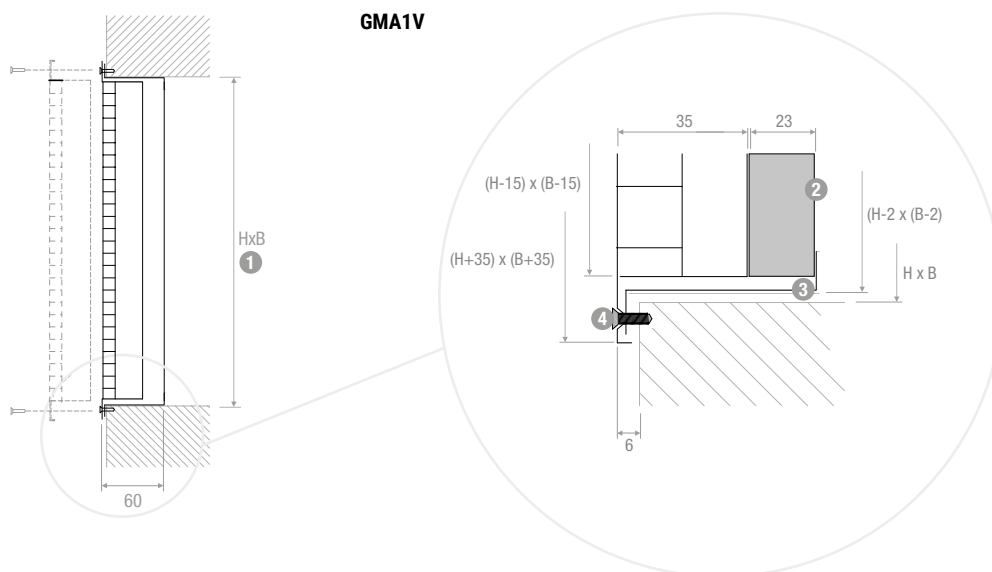
<b>GMA1V</b>	Griglia di ripresa portafiltro con fori per viti   Return filter grille with holes for screws
<b>GMA1P</b>	Griglia di ripresa portafiltro con pomelli   Return filter grille with knobs
<b>GMA1C</b>	Griglia di ripresa portafiltro con calamita   Return filter grille with magnet

## VERNICIATURA | PAINTING

Colori RAL 9016 opaco, RAL 9010 lucido: + 15% - Altri colori RAL: prezzi a richiesta  
Color RAL 9016 matt, RAL 9010 glossy: + 15% - Different RAL colors: prices on request

## VERSIONI DISPONIBILI | VERSIONS AVAILABLE

H	Dimensione   Dimension B mm					
	200	300	400	500	600	800
mm						
<b>200</b>						
<b>300</b>						
<b>400</b>						
<b>500</b>						
<b>600</b>						
<b>800</b>						



- ① Dimensioni nominali | Nominal dimension
- ② Filtro | Filter
- ③ Controtelaio | Counterframe
- ④ Vite standard | standard screw
- ⑤ Pomello | Knob
- ⑥ Calamita | Magnet