

# FUTURE



**Caratteristiche:** bocchette con telaio a scomparsa e zona centrale estraibile, ad alette fisse o ad alette fisse e mobili con deflessione 0° o 15°. Disponibile la versione con schermo frontale pieno.

**Costruzione:** alluminio anodizzato.

**Impiego:** mandata e ripresa aria.

**Fissaggio:** installazione su supporto del telaio a mezzo di viti. Finitura con copertura del telaio e successivo montaggio della zona centrale.

**Accessori:**

- Plenum in acciaio zincato con o senza isolamento.
- Serranda di taratura con telaio in acciaio zincato, alette in alluminio a movimento contrapposto.
- Filtro in materassino di poliuretano spessore 6 mm efficienza G2 (solo per FUTURE 10, 15 e T).

**Characteristics:** fixed bar grille with concealed frame and removable central core, grilles with fixed blades or fixed and movable-blade with 0° or 15° deflection. Full front screen version available.

**Finishing:** anodized aluminium.

**Utilization:** supply and return air.

**Fixing:** installation on support of frame by means of screws. Finish with frame cover and subsequent assembly of the central area.

**Accessories:**

- Galvanized steel plenum box with or without insulation.
- Calibration damper with galvanized steel frame, aluminum blades with opposed movement.
- 6 mm thick polyurethane mattress filter, G2 efficiency (only for FUTURE 10, 15 e T).

**MODELLI | MODELS**

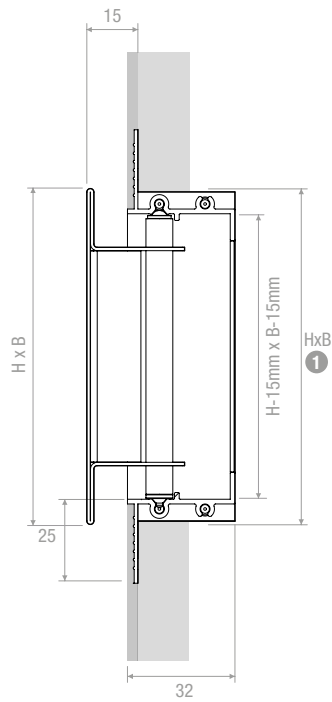
<b>FUTURE T</b>	Griglia con schermo frontale pieno. Telaio alluminio verniciato RAL 9016 opaco. Schermo frontale pieno rimuovibile in alluminio verniciato RAL 9016 opaco. Altezza installazione minima 2 metri da terra. Grille with front full screen. Frame in aluminum RAL 9016 matt painted. Removable front full screen in aluminum RAL 9016 matt painted. Minimum installation height 2 meter from the ground.
<b>FUTURE10</b>	Griglia a barre fisse con deflessione 0°. Telaio in alluminio naturale e parte asportabile a barre fisse in alluminio anodizzato. Fixed bar grille with 0° deflection- Frame in natural aluminium and removable part with fixed bars in anodized aluminum.
<b>FUTURE15</b>	Griglia a barre fisse con deflessione 15°. Telaio in alluminio naturale e parte asportabile a barre fisse in alluminio anodizzato. Fixed bar grille with 15° deflection. Frame in natural aluminium and removable part with fixed bars in anodized aluminum.
<b>FUTURE20</b>	Griglia a barre fisse con deflessione 0°. Telaio in alluminio naturale e parte asportabile a barre fisse in alluminio anodizzato, con alette posteriori verticali regolabili. Fixed bar grille with 0° deflection- Frame in natural aluminium and removable part with fixed bars in anodized aluminum, with rear equaliser with adjustable vertical fins.
<b>FUTURE25</b>	Griglia a barre fisse con deflessione 15°. Telaio in alluminio naturale e parte asportabile a barre fisse in alluminio anodizzato, con alette posteriori verticali regolabili. Fixed bar grille with 15° deflection. Frame in natural aluminium and removable part with fixed bars in anodized aluminum, with rear equaliser with adjustable vertical fins.

**ACCESSORI | ACCESSORIES**

<b>SCF</b>	Serranda di tarature ad alette con movimento contrapposto   Opposed blade damper
<b>PBF</b>	Plenum di raccordo   Connecting plenum
<b>FTR</b>	Filtro in poliuretano sp. 6 mm eff. G2   Polyuretane filter th. 6 mm eff. G2

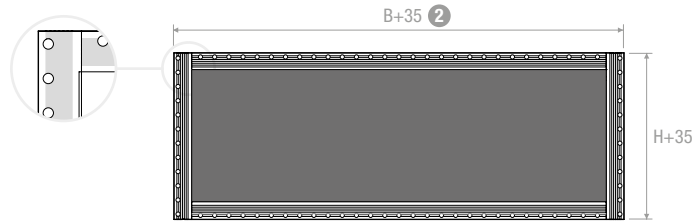
**VERNICIATURA | PAINTING**

Colori RAL 9016 opaco, RAL 9010 lucido: + 15% - Altri colori RAL: prezzi a richiesta  
Color RAL 9016 matt, RAL 9010 glossy: + 15% - Different RAL colors: prices on request

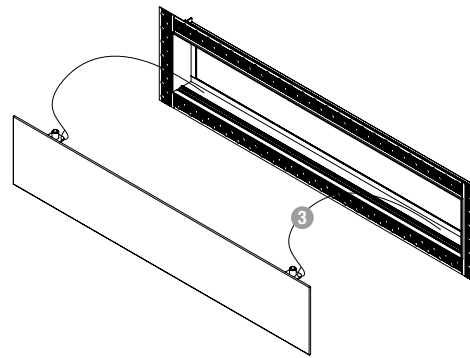


- ① Dimensione foro | Hole dimension
- ② Misura esterno cornice | Overall size
- ③ Cordini di sicurezza | Safety lanyards

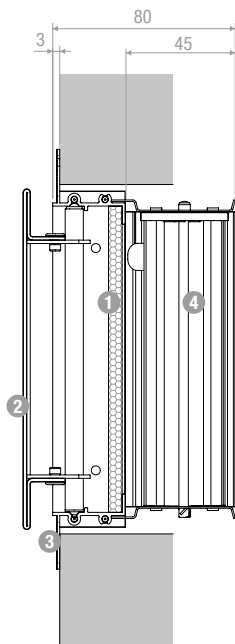
### FUTURE T



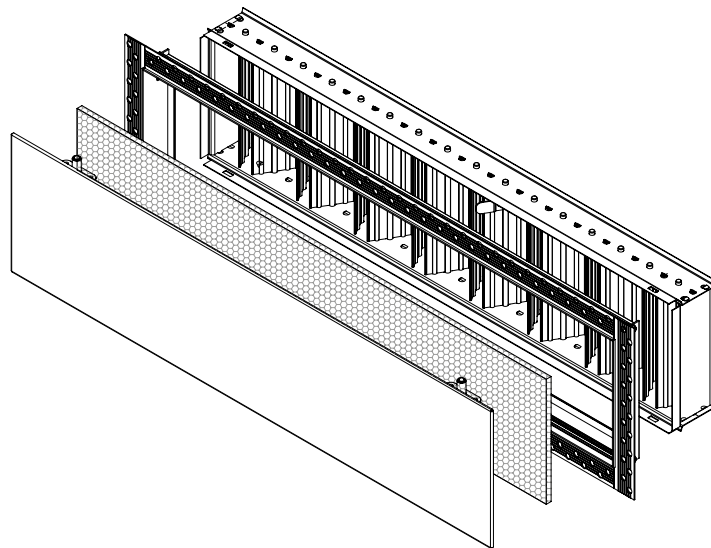
Forature su tutta la cornice per favorire adesione materiali cementizi di mascheratura e per il fissaggio del telaio.  
Holes on the whole frame to favor adhesion of masking cements materials and for frame fixing.



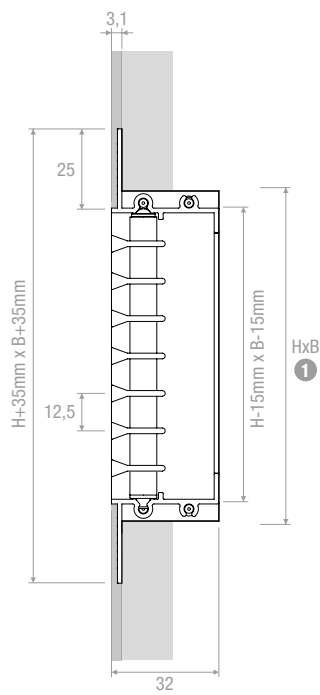
### FUTURE T + FTR FUTURE + SCF



- ① Filtro FTR FUTURE | Filter FTR FUTURE
- ② Schermo frontale pieno | Front full screen
- ③ Telaio | Frame
- ④ Serranda SCF | Air volume control damper SCF



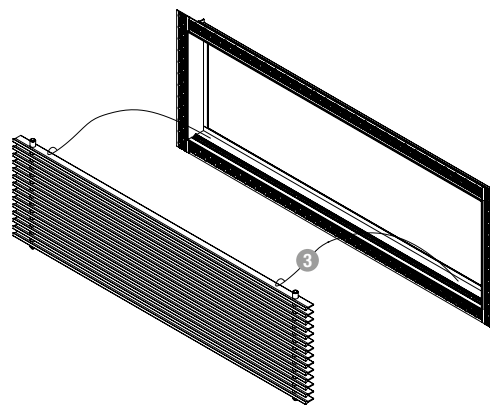
FUTURE 10/15



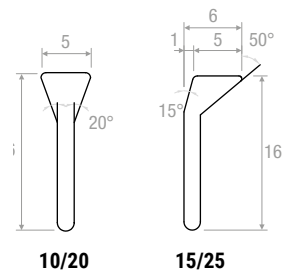
- ① Dimensione foro | Hole dimension
- ② Misura esterno cornice | Overall size
- ③ Cordini di sicurezza | Safety lanyards



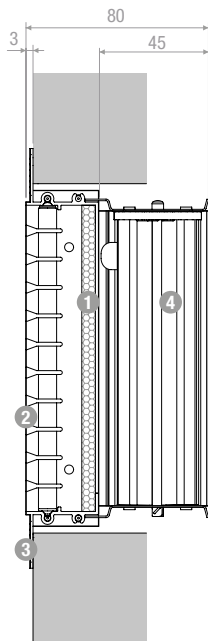
Forature su tutta la cornice per favorire adesione materiali cementizi di mascheratura e per il fissaggio del telaio.  
Holes on the whole frame to favor adesion of masking cements materials and for frame fixing.



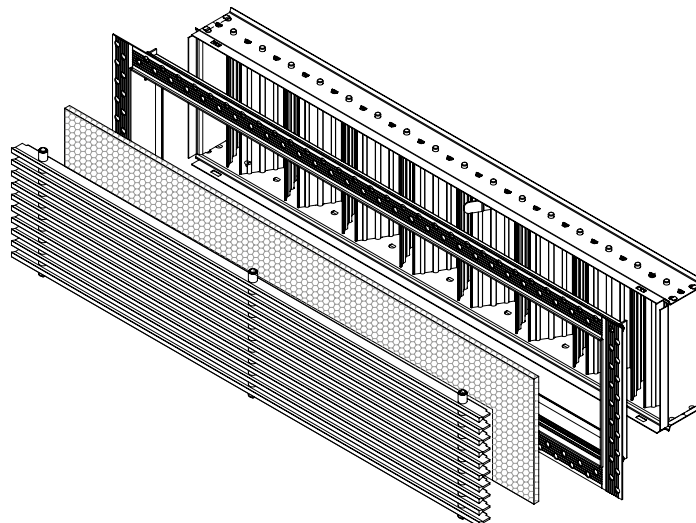
Profili alette | Bar profile



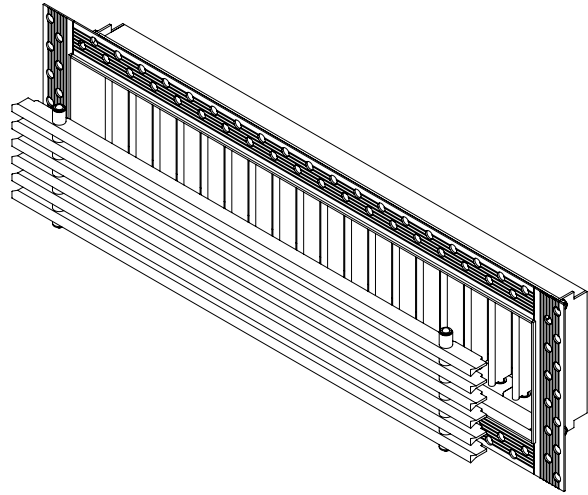
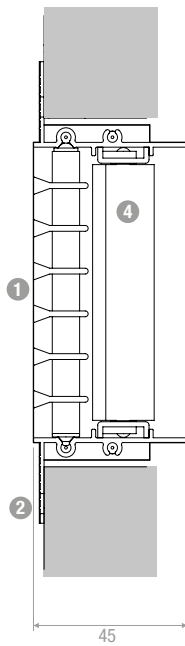
FUTURE 10/15 + FTR FUTURE + SCF



- ① Filtro FTR FUTURE | Filter FTR FUTURE
- ② Pacco alette estraibile | Removable core
- ③ Telaio | Frame
- ④ Serranda SCF | Air volume control damper SCF

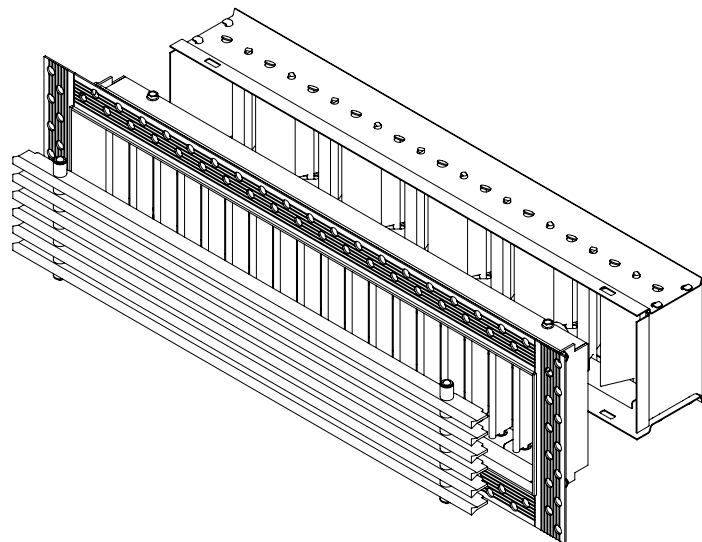
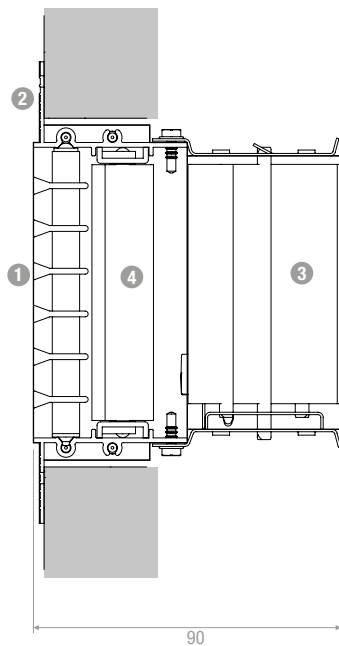


FUTURE 20/25



- 1 Pacco alette estraibile | Removable core
- 2 Telaio | Frame
- 4 Alette verticali posteriori | Rear vertical blades

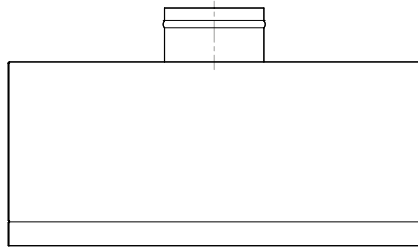
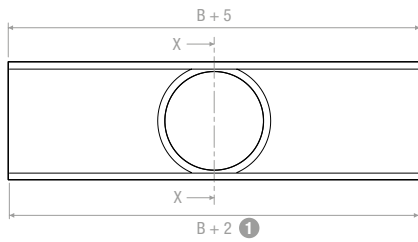
FUTURE 20/25 + SCF



- 1 Pacco alette estraibile | Removable core
- 2 Telaio | Frame
- 3 Serranda SCF | Air volume control damper SCF
- 4 Alette verticali posteriori | Rear vertical blades

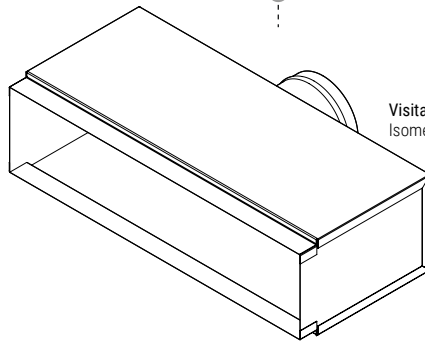
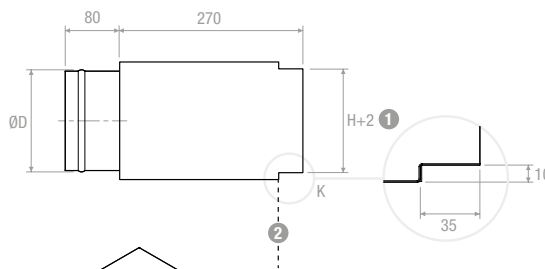
DISEGNI | DRAWINGS

PBF1



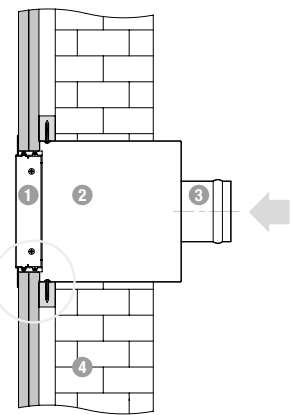
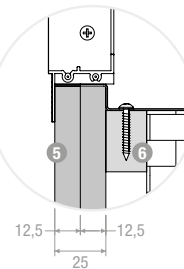
- 1 Quota interna | Internal size
- 2 Limite isolamento modello PBF1 | Insulation limit model PBF1

Sezione | Section X-X

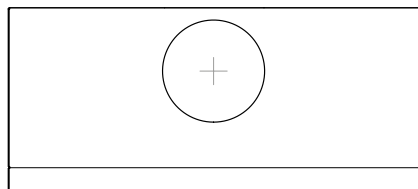
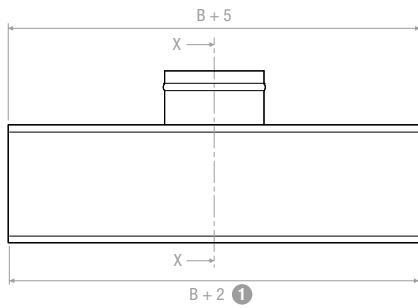


Visita isometrica  
Isometric view

- 1 Telaio FUTURE | FUTURE frame
- 2 Plenum | Plenum box
- 3 Canale | Duct
- 4 Muratura | Wall
- 5 Controparte in cartongesso | Plasterboard counterwall
- 6 Supporto controparte | Support counterwall

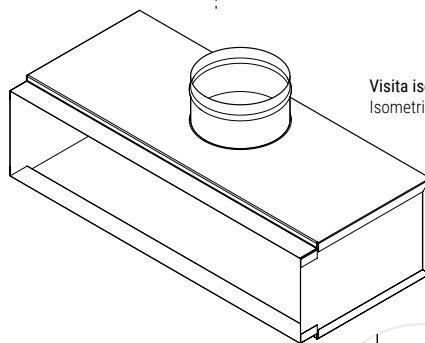
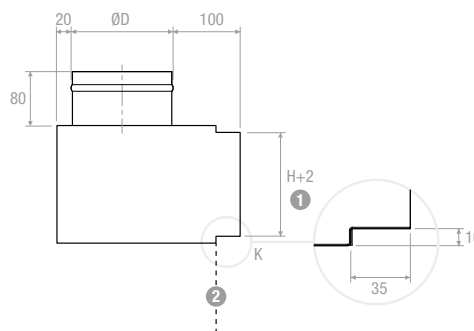


PBF2



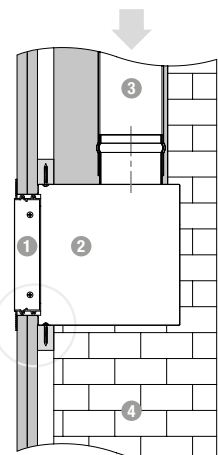
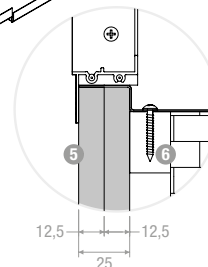
- 1 Quota interna | Internal size
- 2 Limite isolamento modello PBF2 | Insulation limit model PBF2

Sezione | Section X-X



Visita isometrica  
Isometric view

- 1 Telaio FUTURE | FUTURE frame
- 2 Plenum | Plenum box
- 3 Canale | Duct
- 4 Muratura | Wall
- 5 Controparte in cartongesso | Plasterboard counterwall
- 6 Supporto controparte | Support counterwall



### FUTURE 10/15





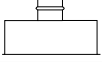
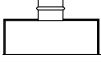
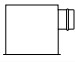
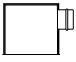

BxH	A <sub>k</sub> [m <sup>2</sup> ]	Q [m <sup>3</sup> /h]		L <sub>WA</sub> [dB(A)]		X <sub>(0,25)</sub> [m]		Dp <sub>t</sub> [Pa]	
		min	max	min	max	min	max	min	max
400x75	0,0083	80	160	20	34	3,5	6,6	5	20
500x75	0,0129	120	240	22	35	4,2	8,0	5	20
600x75	0,0176	160	330	23	37	4,8	9,4	5	20
800x75	0,0268	250	500	26	39	6,1	11,7	5	20
1000x75	0,0361	330	680	27	41	6,9	13,8	5	20
1200x75	0,0453	420	850	29	42	7,9	15,5	5	20
200x100	0,0021	50	100	20	31	1,9	3,3	5	20
300x100	0,0083	80	160	20	34	3,5	6,6	5	20
400x100	0,0145	130	270	22	36	4,3	8,5	5	20
500x100	0,0206	190	390	24	38	5,3	10,3	5	20
600x100	0,0268	250	500	26	39	6,1	11,7	5	20
800x100	0,0392	360	730	28	41	7,3	14,2	5	20
1000x100	0,0515	470	970	29	43	8,3	16,6	5	20
1200x100	0,0638	590	1200	31	44	9,4	18,6	5	20
400x125	0,0206	190	390	24	38	5,3	10,3	5	20
500x125	0,0284	260	530	26	40	6,1	12,1	5	20
600x125	0,0361	330	680	27	41	6,9	13,8	5	20
800x125	0,0515	470	970	29	43	8,3	16,6	5	20
1000x125	0,0669	610	1250	31	45	9,5	19,0	5	20
1200x125	0,0823	760	1540	32	46	10,7	21,2	5	20
300x150	0,0176	160	330	23	37	4,8	9,4	5	20
400x150	0,0268	250	500	26	39	6,1	11,7	5	20
500x150	0,0361	330	680	27	41	6,9	13,8	5	20
600x150	0,0453	420	850	29	42	7,9	15,5	5	20
800x150	0,0638	590	1200	31	44	9,4	18,6	5	20
1000x150	0,0823	760	1540	32	46	10,7	21,2	5	20
1200x150	0,1008	930	1890	33	47	11,9	23,7	5	20
300x200	0,0268	250	500	26	39	6,1	11,7	5	20
400x200	0,0392	360	730	28	41	7,3	14,2	5	20
500x200	0,0515	470	970	29	43	8,3	16,6	5	20
600x200	0,0638	590	1200	31	44	9,4	18,6	5	20
800x200	0,0885	810	1660	32	46	11,0	22,1	5	20
1000x200	0,1132	1040	2120	34	47	12,6	25,2	5	20

### FUTURE T

A <sub>k</sub> [m <sup>2</sup> ]	Q [m <sup>3</sup> /h]		L <sub>WA</sub> [dB(A)]		Dp <sub>t</sub> [Pa]	
	min	max	min	max	min	max
0,01235	50	130	20	34	5	20
0,01495	60	150	22	35	5	20
0,01755	70	180	23	37	5	20
0,02275	90	230	26	39	5	20
0,02795	120	290	27	41	5	20
0,03315	140	340	29	42	5	20
0,0078	30	80	-	25	5	20
0,0104	40	110	20	34	5	20
0,013	50	130	22	36	5	20
0,0156	60	160	24	38	5	20
0,0182	80	190	26	39	5	20
0,0234	100	240	28	41	5	20
0,0286	120	300	29	43	5	20
0,0338	140	350	31	44	5	20
0,01365	60	140	24	38	5	20
0,01625	70	170	26	40	5	20
0,01885	80	200	27	41	5	20
0,02405	100	250	29	43	5	20
0,02925	120	300	31	45	5	20
0,03445	140	360	32	46	5	20
0,0117	50	120	23	37	5	20
0,0143	60	150	26	39	5	20
0,0169	70	180	27	41	5	20
0,0195	80	200	29	42	5	20
0,0247	100	260	31	44	5	20
0,0299	120	310	32	46	5	20
0,0351	150	360	33	47	5	20
0,013	50	130	26	39	5	20
0,0156	60	160	28	41	5	20
0,0182	80	190	29	43	5	20
0,0208	90	220	31	44	5	20
0,026	110	270	32	46	5	20
0,0364	150	380	34	47	5	20

FUTURE T - Velocità aria su free area 1/3 m/s  
 FUTURE T - Air speed on free area 1/3 m/s

VERSIONI DISPONIBILI | VERSIONS AVAILABLE

									
BxH	FUTURE 10/15	FUTURE 20/25	FUTURE T	SCF	PBF1	PBF11	PBF2	PBF21	FTR FUTURE
mm									
400x75									
500x75									
600x75									
800x75									
1000x75									
1200x75									
200x100									
300x100									
400x100									
500x100									
600x100									
800x100									
1000x100									
1200x100									
300x125									
400x125									
500x125									
600x125									
800x125									
1000x125									
1200x125									
300x150									
400x150									
500x150									
600x150									
800x150									
1000x150									
1200x150									
300x200									
400x200									
500x200									
600x200									
800x200									
1000x200									

Altre misure a richiesta | Other sizes on request