

**CARATTERISTICHE:**

Diffusori lineari a singola Feritoia finitura standard nero opaco con deflettore, senza cornice con installazione a scomparsa, per installazione a parete o soffitto.

DLFLDW Diffusore lineare a singola feritoia finitura speciale RAL 9016.

**MATERIALE:**

Diffusore alluminio anodizzato estruso ossidato RAL 9005 con deflettore in alluminio ossidato RAL 9005. Plenum in acciaio zincato con attacco circolare in materiale plastico e isolamento opzionale esterno in polietilene sp. 6 mm.

**IMPIEGO:**

A soffitto o parete per mandata e ripresa. Possibilità lancio frontale e lancio laterale con effetto Coanda

**FISSAGGIO:**

Staffaggio a parete o solaio mediante staffe poste sul plenum. Sedi di appoggio della parete o solaio in cartongesso ricavate sul diffusore stesso.

**ACCESSORI:**

Serranda a scorrimento. Equalizzatore.

**CHARACTERISTICS:**

Linear single slot diffusers standard version matt black with deflector, without frame for hidden installation, for wall or ceiling installation. DLFLDW special finish RAL 9016.

**MATERIAL:**

Extruded anodised aluminum diffuser painted RAL 9005 with plastic deflector RAL 9005. Plenum box in galvanized steel with circular connection in plastic material and optional external insulation in polyethylene sp. 6 mm.

**OPERATION:**

Ceiling or wall installation for air supply and return. Possibility of frontal throw and lateral throw with Coanda effect.





**FIXING:**

Bracketing on the wall or floor using brackets placed on the plenum. Support seats of the wall or floor in plasterboard made on the same diffuser.

**ACCESSORIES:**

Sliding damper. Equalizer.

**PREZZI - PRICES**

								
LUNGHEZZA LENGHT	DLFL10	DLFL20	DLFL30	DLFL40	PDLFL	PDLFLI	PDLFLEQ	PDLFLIEQ
mm*	€	€	€	€	€	€	€	€
600								
800								
1000								
1200								
1500								
2000								

\*N.B.: le lunghezze riportate sono da intendere passaggio aria - The lengths are actual neck sizes

**Diffusore fornibile unicamente con plenum di produzione Brofer - Diffuser only available with Brofer plenum box**

**MODELLI - MODELS:**

**DLFL10:** Diffusore standard (1) - Standard diffuser

**DLFL20:** Diffusore con alette deflettrici (1) + (2) - Diffuser with deflectors (1) + (2)

**DLFL30:** Diffusore con serranda a scorrimento (1) + (3) - Diffuser with sliding control damper (1) + (3)

**DLFL40:** Diffusore con alette deflettrici e serranda a scorrimento (1) + (2) + (3) - Diffuser with sliding control damper and deflectors (1) + (2) + (3)

**PDLFL:** Plenum non isolato - Not insulated plenum box

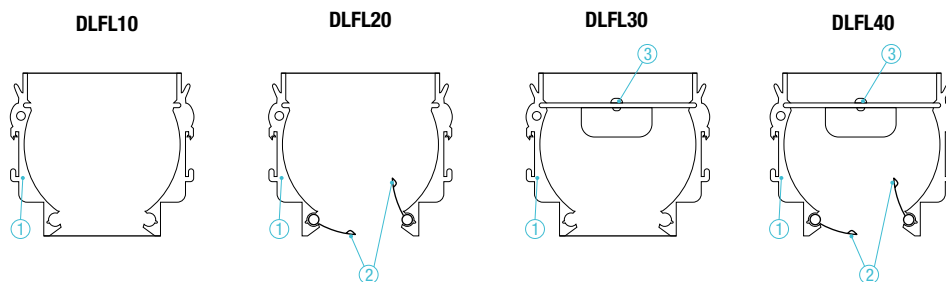
**PDLFLI:** Plenum isolato - Insolated plenum box

**PDLFLEQ:** Plenum non isolato con equalizzatore - Not insulated plenum box with equalizer

**PDLFLIEQ:** Plenum isolato con equalizzatore - Insolated plenum box with equalizer

Plenum fornito non assemblato al diffusore. Nel caso fornitura assemblato +5% su prezzo plenum.



Plenum box supplied not assembled to the diffuser. In the case of assembled supply +5% on plenum box price.

**VERSIONI - VERSIONS**

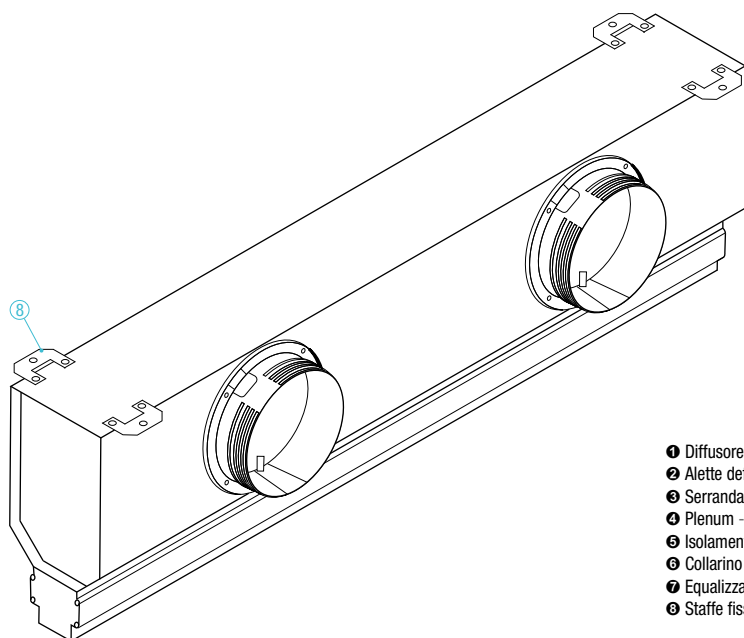
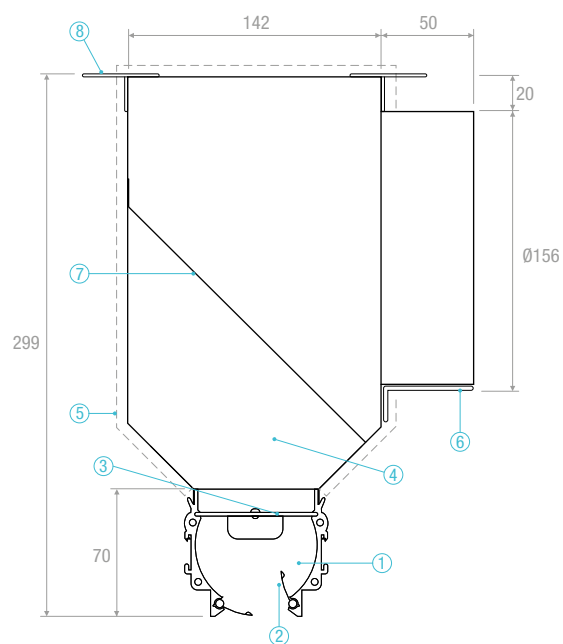
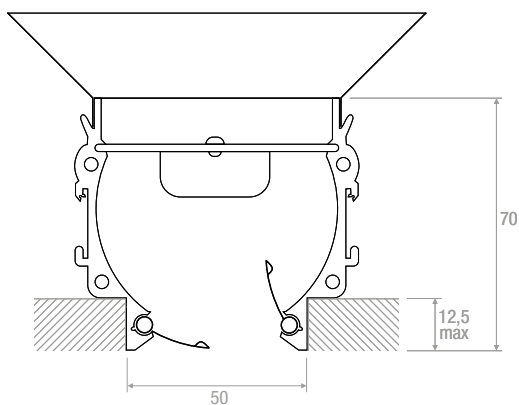
① Diffusore - Diffuser

② Alette deflettrici - Deflectors

③ Serranda a scorrimento - Sliding damper

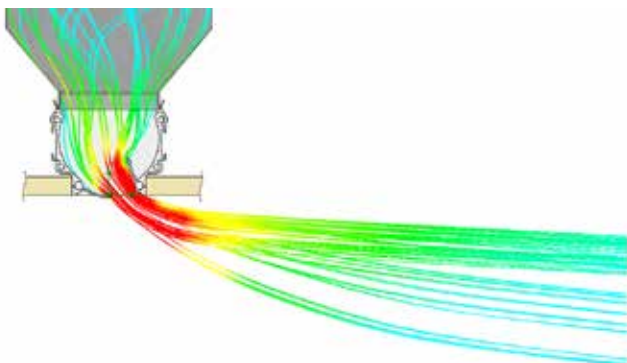
				
LUNGHEZZA LENGHT	DLFLDW10	DLFLDW20	DLFLDW30	DLFLDW40
mm*	€	€	€	€
600				
800				
1000				
1200				
1500				
2000				

## DISEGNI - DRAWINGS



- ① Diffusore - Diffuser
- ② Alette deflettrici - Deflectors
- ③ Serranda a scorrimento - Sliding damper
- ④ Plenum - Plenum box
- ⑤ Isolamento plenum - Plenum box insulation
- ⑥ Collarino - Spigot
- ⑦ Equalizzatore - Equalizer
- ⑧ Staffe fissaggio - Fixing brackets

LANCIO ORIZZONTALE CON EFFETTO COANDA  
HORIZONTAL THROW WITH COANDA EFFECT



LANCIO VERTICALE  
VERTICAL THROW

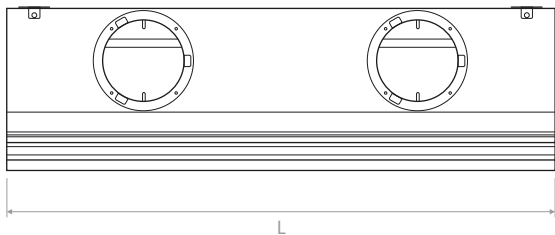
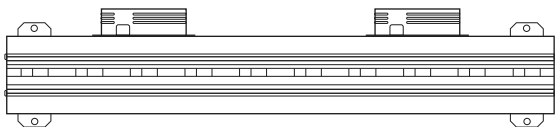


## TABELLA DI SELEZIONE - SELECTION TABLE

Modello - Model	$A_k$ [m <sup>2</sup> ]	Q [m <sup>3</sup> /h]		$L_{WA}$ [dB(A)]		$X_{(0,25)}$ [m]		$Dp_t^*$ [Pa]	
		min	max	min	max	min	max	min	max
<b>DLFL 1000</b>	0,01715	125	430	34	48	5,68	15,36	10	50

\*senza equalizzatore e serranda completamente aperta - without equalizer and calibration damper completely open

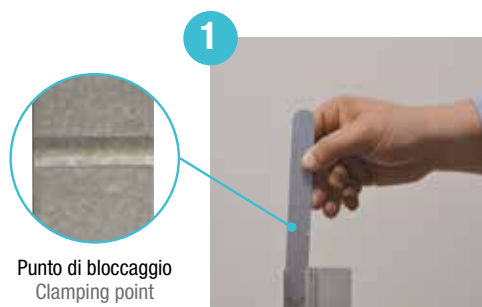
## DISEGNI - DRAWINGS



## PLENUM - PLENUM BOXES

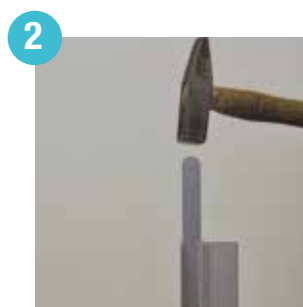
PDL	
LUNGHEZZA mm LENGHT mm	Ø - N. COLLARI - Ø - N. SPIGOTS
mm	
600	156 - 1
800	156 - 2
1000	156 - 2
1200	156 - 2
1500	156 - 3
2000	156 - 4

## SOLUZIONE DI CONTINUITÀ - CONTINUITY SOLUTION



**Punto di bloccaggio**  
Clamping point

**1**  
Inserire la staffa nel profilo nel senso indicato.  
Insert the bracket into the profile in the direction indicated.



**2**  
Inserire la staffa sino a far penetrare di 10/15 mm il punto di bloccaggio.  
Insert the bracket to penetrate up to 10/15 mm the clamping point.



**3**  
Unire i 2 elementi.  
Combine the 2 parts.

## ACCESSORI - ACCESSORIES

		€
<p><b>CC</b> Kit Continuità (2 pezzi) Kit continuity (2 pieces)</p>		

