

**MERKMALE:**

Multidirektionale
Luftdurchlässe, 4 Wege, mit
koordiniertem Mittelteil.

AUSFÜHRUNG:

Weiß lackiertes Aluminium in
der Farbe RAL 9010

EINSATZBEREICH:

An Zwischendecken-Modulen
Einbauhöhe: 2,5-3,1 m.

BEFESTIGUNG:

Befestigung an Zwischendecke

CHARACTERISTICS:

Multidirection diffuser with
4 ways with matched central
panel.

CONSTRUCTION:

Aluminium painted RAL 9010.

UTILIZATION:

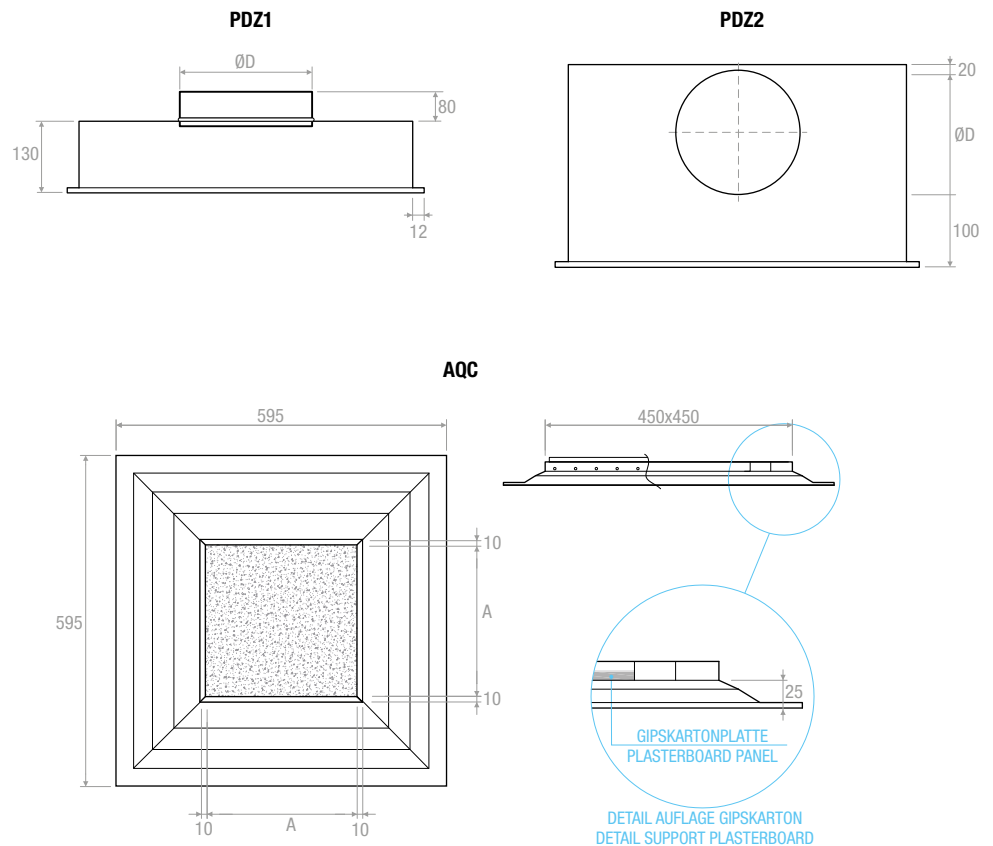
For modular false-ceiling
installation.
Installation height: 2,5-3,1m.

FIXING:

Fixing on false-ceiling.

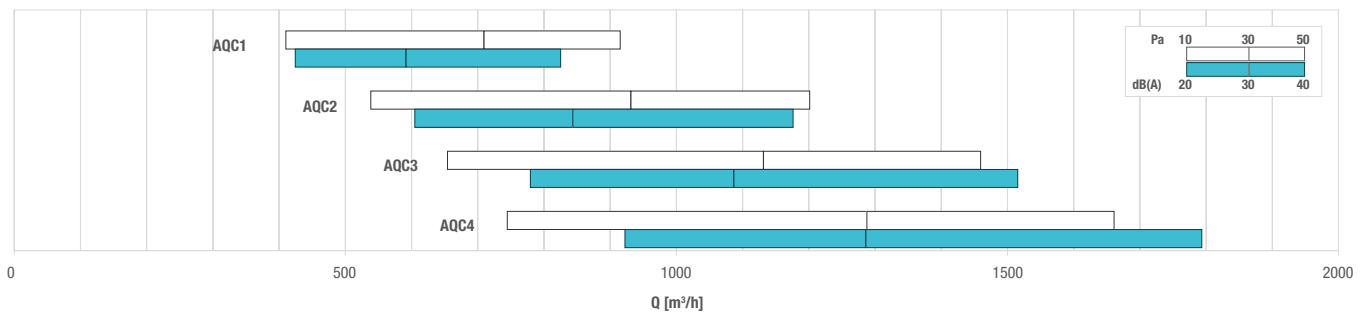
PREISE - PRICES

									Klappe für den An- schlusskasten Damper for plenum
BxH	BxH	AQC	A	D	PDZ1	PDZ11	PDZ2	PDZ12	
mm	mm	€	mm	mm	€	€	€	€	€
AQC1F	450x450		352	197					
AQC2F	595 inklusive Rahmen)		276	197					
AQC3F	450x450 (595 overall size)		202	247					
AQC4F			127	247					

ZEICHNUNGEN - DRAWINGS

Hinweis: der Mittelteil ist nicht im Lieferumfang enthalten
NOTE: Central part not supplied

SCHNELLAUSLEGUNG - QUICK SELECTION DIAGRAM



AUSWAHLTABELLE - SELECTION TABLE

Modell - Model	A_x [m²]	Anz. Wege N. way	Q [m³/h]		L_{WA} [dB(A)]		$X_{(0,25)}$ [m]		Dp_t [Pa]	
			min	max	min	max	min	max	min	max
AQC1F	0,0438	4	410	920	< 20	43	1,26	6,29	10	50
AQC2F	0,0542	4	540	1200	< 20	41	1,22	6,10	10	50
AQC3F	0,0631	4	650	1460	< 20	39	1,19	5,97	10	50
AQC4F	0,0698	4	740	1660	< 20	38	1,18	5,88	10	50

