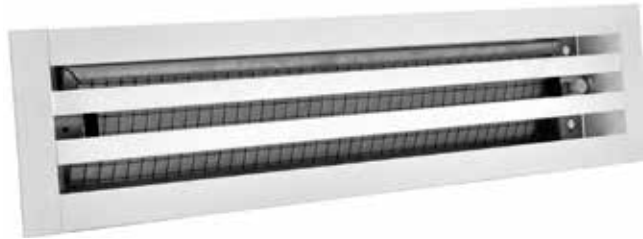


# DLFFP



**Eigenschaften:** Lineare Luftdurchlässe-Filterhalter.

**Konstruktion:** extrudiertes eloxiertes Aluminium.

**Verwendung:** an der Decke, in Zuluft oder Abluft. Einbauhöhe: 2,5-3,1 m.

**Befestigung:** mit beweglichem internem Bügel.

**Zubehöre:** Anschlussplatte aus verzinktem Stahl mit und ohne Isolierung.

**Characteristics:** filter linear slot diffusers.

**Finishing:** anodized extruded aluminium.

**Utilization:** for ceiling installation. Suitable for return air or supply air. Installation height: 2,5-3,1 m.

**Fixing:** by inner mounting mobile bracket.

**Accessories:** galvanized steel connecting plenum box with or without insulation.

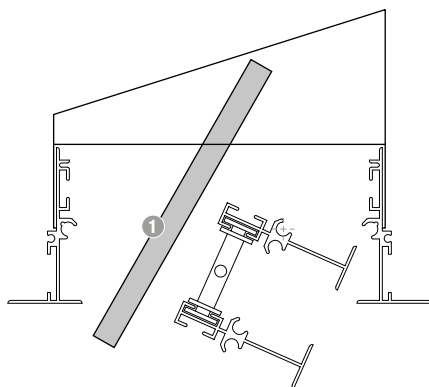
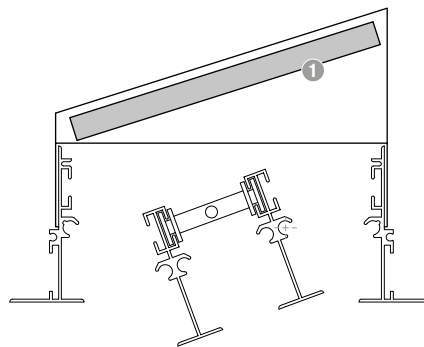
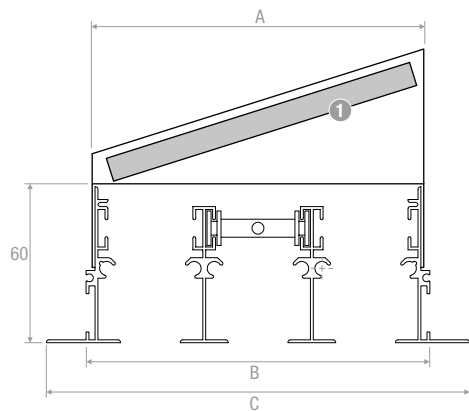
---

#### LACKIERUNG | PAINTING

Ausführung RAL 9016 matt + 15% / Sonstige RAL-Farben: Preise auf Anfrage  
Version RAL 9016 matt + 15% / Different RAL colors: prices on request

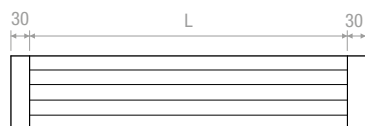
---

ZEICHNUNGEN | DRAWINGS

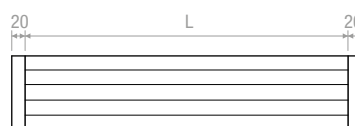


1 Filter | Filter  
 1 Stk. von 600 bis 1500 | 1 pc. from 600 to 1500  
 2 Stk. von 1501 bis 2000 | 2 pc. from 1501 to 2000

Standard



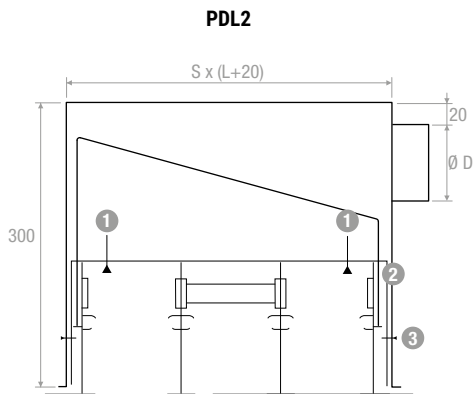
Optionale Endkappe 20 mm  
 Option endcaps 20 mm



MAßE | MEASURES

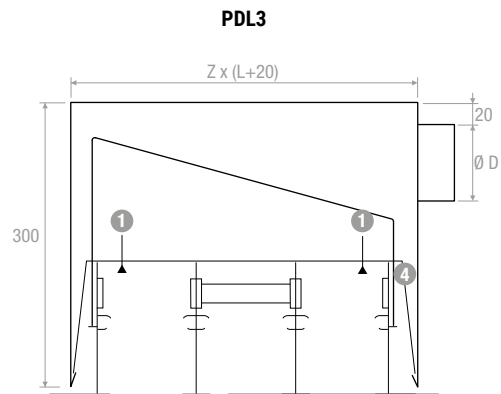
Schlitze Slots	Länge Lenght	Ext. Ring. Spigot	A	B	C	S	Z	CVL Montagehalterungen Mounting brackets
N°	mm	Ø / N°	mm	mm	mm	mm	mm	N°
3	800	198-1	117	128	155	132	144	2
	1000	198-2						2
	1500	198-3						2
	2000	198-4						4
4	800	198-1	155	165	191	169	181	2
	1000	198-2						2
	1500	198-3						2
	2000	198-4						4
5	800	248-1	192	202	229	206	218	4
	1000	248-1						4
	1500	248-2						4
	2000	248-2						4

LUFTVERTEILERKASTEN | PLENUM

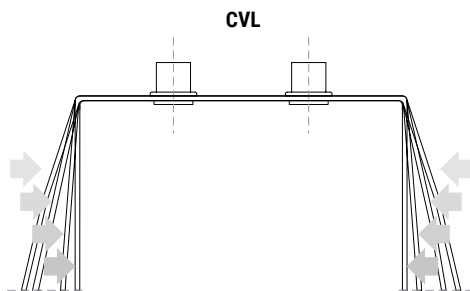


Befestigung am Luftverteilerkasten mit Bügeln CVL Montagehalterungen  
Fixing to the plenum by inner mounting bridge CVL

- ① Befestigungsschrauben | Fixing screws
- ② Befestigungsbügel Montagehalterung | Inner mounting bridge
- ③ Schraube | Crew
- ④ Gekippter Befestigungsbügel Montagehalterung | Inner mounting bracket inclined

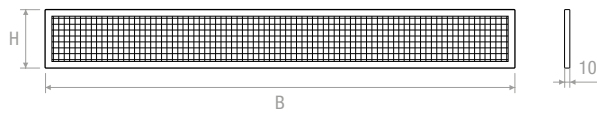


Befestigung am Luftverteilerkasten mit gekippten Bügeln CVL Montagehalterungen  
Fixing to the plenum by inner mounting bridge inclined CVL



Änderung der CVL-Konfiguration von PDL 3 auf PDL 2 mit Fingerdruck  
Configuration change CVL to PDL 3 to PDL 2 with finger pressure

FILTER | FILTERS


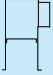
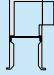



Schlitze Slots	Länge Lenght	H	B
N°	mm	mm	mm
3	600	116	532
	800		732
	1000		932
	1500		1432
	2000		782x2
4	600	156	532
	800		732
	1000		932
	1500		1432
	2000		782x2
5	600	196	532
	800		732
	1000		932
	1500		1432
	2000		782x2

## AUSWAHLTABELLE | TECHNICAL DATA

Modell   Model	A <sub>x</sub> [m²]	Q [m³/h]		L <sub>WA</sub> [dB(A)]		D <sub>p,t</sub> [Pa]	
		min	max	min	max	min	max
<b>DLFFP3 1000</b>	0,02149	140	380	17	41	10	50
<b>DLFFP4 1000</b>	0,02868	180	510	17	42	10	50
<b>DLFFP5 1000</b>	0,03588	230	640	18	42	10	50

## PREISE | PRICES



Schlitze   Slots	Länge   Length	 DLFFP	 PDL	 PDLI	 FPF
N°	mm*	€	€	€	€
<b>3</b>	<b>600</b>				
	<b>800</b>				
	<b>1000</b>				
	<b>1500</b>				
	<b>2000</b>				
<b>4</b>	<b>600</b>				
	<b>800</b>				
	<b>1000</b>				
	<b>1500</b>				
	<b>2000</b>				
<b>5</b>	<b>600</b>				
	<b>800</b>				
	<b>1000</b>				
	<b>1500</b>				
	<b>2000</b>				

Preise inkl. Filter | Prices with filter included

\* Bei den angegebenen Längen handelt es sich um Luftdurchlass | The lengths are actual neck sizes

Luftverteilerkasten in durchgehender Ausführung die oben genannten Preise um 15% erhöhen | Plenum box in continuity solution price increase 15%

## ZUBEHÖRE | ACCESSORIES

Modell   Model	€
<b>CVL</b> 1-4 Schlitz 1-4 Slots 	
<b>CVL</b> 5-8 Schlitz 5-8 Slots 	
<b>CG</b> Haken Hook 